

# COSATTO

baby stuff with personality

strong, sturdy, safe

## HOLD

★ ISOFIX ★

baza fotelika - ISOFIX

## NITTY GRITTY



[www.cosatto.com.pl](http://www.cosatto.com.pl)

Cosatto Ltd, Bentinck Mill, Bentinck Street, Farnworth, Bolton, BL4 7EP, England Tel: +44(0)871 977 3900\* Fax: +44(0)871 977 3910 Email: enquiry@cosatto.com  
Dystrybucja: HOOKA Sp. z o.o. ul. Zwycięstwa 48 05-126 Nieporęt NIP 5361922924

\*Calls to this number cost 10p per minute at all times from BT landlines.  
Calls from other networks including mobiles may be higher.



# UWAGA: ZACHOWAJ INSTRUKCJE ZE WZGLĘDU NA WAŻNE INFORMACJE

Zapoznaj się z treścią instrukcji. Bezpieczeństwo Twojego dziecka może być zagrożone jeżeli nie będziesz postępować zgodnie z instrukcją

---

Dziękujemy za wybór produktu Cosatto. Zapoznanie się z ważnymi informacjami dotyczącymi bezpieczeństwa pozwoli cieszyć się i użytkować produkt przez wiele lat. Zachowaj instrukcję w bezpiecznym miejscu przez wszystkie lata użytkowania.

W bazie, z tyłu, znajduje się kieszonka pozwalająca przechowywać niniejszą instrukcję. Baza jest kompatybilna wyłącznie z fotelikiem HOLD (sprzedawanym oddzielnie).

Użytkowanie bazy wraz z fotelikiem HOLD (sprzedawanym oddzielnie), nie zastępuje gondoli lub łóżeczka. Dziecko powinno być przełożone do łóżka lub gondoli, na czas snu.

## BEZPIECZEŃSTWO: ZAPOZNAJ SIĘ Z PONIŻSZYM BEZPIECZEŃSTWO DZIECI TO TWOJA ODPOWIEDZIALNOŚĆ

---

- W połączeniu z fotelikiem HOLD, produkt ten został zatwierdzony do grupy 0+ do przewożenia dzieci w samochodach, od urodzenia do osiągnięcia wagi 13kg (około 15 miesiąca życia).
- OSTRZEŻENIE: Fotelik i baza biorące udział w wypadku winny być zmieniony na nowe.
- OSTRZEŻENIE: NIGDY nie montuj bazy na fotelu skierowanym bokiem do kierunku jazdy.
- OSTRZEŻENIE: NIGDY nie montuj bazy na fotelu pasażera wyposażonym w aktywną poduszkę powietrzną.
- OSTRZEŻENIE: NIGDY nie pozostawiaj dziecka bez opieki osoby dorosłej.
- OSTRZEŻENIE: ZAWSZE zabezpieczaj dziecko zapinając uprząż fotelika gdy go używasz.
- OSTRZEŻENIE: NIGDY nie rozbieraj, modyfikuj lub dodawaj żadnych części do bazy, oraz NIE zmieniaj sposobu zapięcia pasa samochodowego.
- OSTRZEŻENIE: fotelik winien być zainstalowany tak, aby nie narażał żadnej jego części na uszkodzenie podczas codziennego użytkowania samochodu, aby nie było możliwości przytraśnięcia ruchomymi fotelami czy drzwiami auta.

- **OSTRZEŻENIE:** użycie innych punktów mocowania, niż pokazane w instrukcji, może spowodować obniżenie skuteczności ochrony dziecka w czasie wypadku.
- **OSTRZEŻENIE:** NIGDY NIE używaj bazy fotelika samochodowego w domu, została ona zaprojektowana do użytku w aucie.
- Baza powinna być zawsze zamontowana z przednią nogą wypierającą.
- Zawsze upewnij się, że ISOfix jest dobrze wpięty, a uprząż fotelika jest poprawnie naciągnięta, dla zapewnienia maksymalnej ochrony dziecku.
- Klamra zamka upręży jest zaprojektowana tak, aby można było szybko wypiąć dziecko w razie niebezpieczeństwa - NIE JEST ZABEZPIECZONA PRZED DZIEĆMI. Dziecko może nauczyć się ją otwierać. Należy nauczyć dziecko, aby nie bawiło się klamrą, ani żadną częścią fotelika.
- Nigdy nie używaj części zamiennych innych, niż te zatwierdzone i dostarczone przez Cosatto.
- Zabezpiecz bagaż oraz wszelkie przedmioty w samochodzie, które mogą zranić i zagrozić bezpieczeństwu dziecka w czasie wypadku
- Nie umieszczaj ręczników ani tym podobnych pod bazą, może to zagrozić poziomowi bezpieczeństwa dziecka podczas wypadku.
- Nie umieszczaj żadnych przedmiotów wokół nogi bazy.
- Po wypadku, zawsze wymień bazę, fotelik i pasy samochodu na nowe. Choć mogą one wyglądać na nieuszkodzone z zewnątrz, istnieje zagrożenie, że nie zabezpieczą już dziecka w należyty sposób.
- Nasza rada to nie kupowanie i sprzedawanie fotelików i baz używanych. Wiele fotelików i baz sprzedawanych w Internecie, jest zniszczonych i mogą zagrażać bezpieczeństwu.
- Zapobiegaj przytrząskiwaniu pasów upręży fotelika oraz pasów samochodowych przez drzwi auta, oraz ocierania o ostre krawędzie.
- Jeżeli zauważysz uszkodzenia w upręży/pasach, wymień je przed podróżą.
- Jeżeli auto zostało pozostawione w słońcu, przykryj i sprawdź bazę, fotelik i tapicerkę, czy nie jest zbyt gorąca przed włożeniem dziecka do fotelika samochodowego.
- Bezpieczeństwo jest zagwarantowane jedynie, gdy fotelik jest zainstalowany zgodnie z niniejszą instrukcją.
- Niezastosowanie się do powyższych instrukcji, automatycznie unieważnienia gwarancję i zwalnia Cosatto od odpowiedzialności.
- Nie pozwalaj dziecku na zabawę bazą lub jej częściami.
- **UWAGA:** baza może odznaczyć się na tapicerce auta. Cosatto nie ponosi odpowiedzialności za jakiegokolwiek uszkodzenia lub odznaczenia na tapicerce auta.

## uwaga:

1. Baza ISOFIX jest uniwersalnym urządzeniem zabezpieczającym, zatwierdzonym homologacją ECE4404, dla ogólnego użytku w samochodach wyposażonych w system ISOFIX.
2. Pasuje wszystkich samochodów z zatwierdzonymi systemami ISOFIX (lista w instrukcji) w zależności od położenia w aucie.  
Rekomendujemy sprawdzenie listy zatwierdzonych samochodów, dla upewnienia się, że baza pasuje. Jeżeli Twoje auto nie znajduje się na liście, prosimy o przymierzenie bazy, ponieważ nie oznacza to że nie pasuje. Lista sprawdzonych samochodów znajduje się na końcu instrukcji.
2. Fotelik HOLD w połączeniu z bazą ISOFIX zaliczają się do grupy 0+ (0-13kg), Klasa E
3. Nigdy nie używaj produktu na fotelu pasażera, wyposażonym w aktywną poduszkę powietrzną.
4. W razie jakichkolwiek pytań, skontaktuj się z przedstawicielem Cosatto.

## użytkowanie

Baza została zaprojektowana tak, aby spełnić wymogi bezpieczeństwa, a poprzez właściwe użycie posłużyć przez wiele lat.

Montowanie mokrego fotelika, może spowodować rozwijanie się grzybów lub bakterii.

Po zamoczeniu, należy wytrzeć bazę suchą szmatką i poczekać aż wyschnie przed użyciem lub przechowywaniem.

Przechowuj bazę fotelika w suchym i bezpiecznym miejscu.

Tapicerka fotelika może płowić gdy jest w bezpośrednim kontakcie z promieniami słonecznymi.

## serwisowanie

Sprawdzaj regularnie elementy bazy i jej elementy, oraz zaprzestań użytkowania jeżeli zauważysz jakiegokolwiek oznaki zużycia / uszkodzenia.

Po zamontowaniu w aucie, sprawdzaj regularnie, czy baza jest właściwie zamontowana, a pas właściwie napięty, nie skręcony czy uszkodzony.

**NIGDY NIE** rozkręcaj bazy przy czyszczeniu. Jest to nie potrzebne, a niebezpieczne.

## czyszczenie

Części plastikowe i metalowe mogą być myte ciepłą wodą za pomocą gąbki i delikatnego środka czyszczącego.

**NIGDY** nie używaj silnych środków czyszczących, bazujących na amoniaku i spirytusie, czy też wybielaczy.

## obsługa:

---

### 1 - Lista elementów bazy

1. Baza
2. Ramiona ISOFIX
3. Wskaźnik zapięcia ISOFIX
4. Przycisk regulacji ramion ISOFIX
5. Dźwignia zwalniania zapięcia bazy
6. Dźwignia zwalniania zapięcia fotelika
7. Wskaźnik zapięcia fotelika
8. Noga wypierająca
9. Przycisk regulacji nogi wypierającej
10. Wskaźnik nacisku nogi wypierającej
11. Złącze bazy z fotelikiem
12. Prowadnice złącza ISOFIX

### 2 - Przygotowanie bazy do montażu

**UWAGA:** Upewnij się że twój samochód posiada system ISOFIX. Odwołaj się do listy samochodów na końcu instrukcji, aby znaleźć odpowiednie miejsce w twoim aucie.

Znajdź punkty mocowania ISOFIX w samochodzie. Z reguły są zlokalizowane pomiędzy oparciem, a siedziskiem. W razie potrzeby, odwołaj się do instrukcji samochodu.

Włóż dwie plastikowe prowadnice w uchwyty ISOfix w samochodzie (a). Plastikowe prowadnice pomagają w znalezieniu miejsc montażu, przez co staje się on prostszy. Ponadto, chronią tapicerkę przed uszkodzeniami.

Rozłóż nogę wypierającą spod bazy (b).

### 3 - Montaż bazy - 1

Nałóż bazę na siedzisko, następnie przyciśnij przyciski regulacji (a) po obu stronach bazy i wysuń ramiona ISOfix (b & c) jak najdalej.

### 4 - Montaż bazy - 2

Wepnij złącza ISOfix bazy w uchwyty montażowe ISOfix w samochodzie (a). Wciśnij regulator ramion ISOfix (b) w stronę oparcia fotela, aż złącza się zablokują, a wskaźniki będą zielone (c) pokazując prawidłowy montaż.

**UWAGA:** Upewnij się, że czerwone strzałki na regulatorze ramion, znajdują się na tym samym numerze po obu stronach bazy (d).

### 5 - Montaż bazy - 3

Wciśnij bazę w stronę oparcia siedziska aż do momentu zablokowania bazy o oparcie siedziska (a).

Pociągnij bazę lekko do siebie, aby się upewnić, że jest dobrze zamontowana (b).

### 6 - Wydłużanie nogi wypierającej

Wciśnij przycisk regulacji (a) i wyciągnij nogę aż dotknie do podłogi samochodu (b). Dwa wskaźniki prawidłowego nacisku zmieniają się na zielone, gdy nacisk będzie właściwy (c).

**UWAGA:** Nie używaj bazy gdy wskaźniki w nodze są koloru czerwonego - niewłaściwy montaż.

**UWAGA:** Nie umieszczaj nogi wypierającej na schowkach w podłodze.

Noga musi się opierać o podłogę samochodu, nie schówek.

**UWAGA:** Upewnij się, że noga nie unosi bazy z siedziska.

## 7 - Montaż fotelika HOLD na bazie

Z pałąkiem/rączką w pozycji do transportu, umieść fotelik na bazie, tyłem do kierunku jazdy. Boczne elementy podstawy fotelika idealnie pasują w otwory w bazie po obu stronach (a & b).

Wciśnij fotelik w bazę, aż do zapięcia (c), oraz pojawienia się koloru zielonego na wskaźniku poprawności montażu (d).

**UWAGA:** Nie używaj bazy gdy wskaźniki koloru czerwonego.

Unieś lekko fotelik, aby się upewnić że jest on właściwie zamontowany.

## 8 - Wyjęcie fotelika z bazy

Z pałąkiem w pozycji do transportu, przesunąć dźwignię zamka (a) i wciśnij przycisk zwalniania blokady (b), jednocześnie unieś fotelik, wypinając go z bazy (c).

## 9 - Wyjęcie bazy z samochodu

Wciśnij przycisk regulatora ramion ISOfix (a) po obu stronach i schowaj ramiona ISOFIX (b & c) do bazy do końca.

Baza ISOFIX może być teraz wyjęta z samochodu (c).

Noga wypierająca może być złożona pod bazę, aby zajmowała mniej miejsca (d).

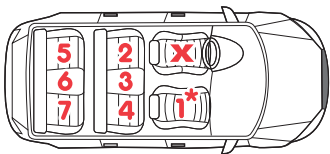
## lista samochodów

---

1. Nie opieraj nogi bazy o schowki w podłodze. Noga musi mieć pełny i stabilny kontakt z podłogą / nadwoziem samochodu.
2. Skonsultuj się z producentem samochodu w celu ustalenia położenia złącz ISOFIX
3. Zachowaj uwagę przy montażu bazy, musi być ona poprawnie zamontowana aby zabezpieczyć dziecko.
4. Wyreguluj nogę tak, aby miała kontakt z podłogą.
5. Fotel/kanapa w samochodzie powinna być odsunięta maksymalnie do tyłu.
4. Baza ISOFIX Hold jest kompatybilna z autami wyposażonymi w schowki, jedynie, gdy producent zapewni oryginalne wypełnienie schowka.



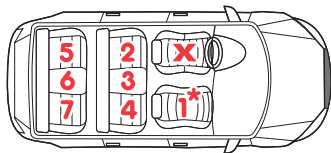
\* Nigdy nie używaj fotelika samochodowego na fotelu wyposażonym w aktywną poduszkę powietrzną. Odnies się do instrukcji obsługi samochodu, aby uzyskać informację, jak zdeaktywować poduszkę.  
Nie zaleca się przewożenia dzieci z przodu.



ALFA ROMEO	ROCZNIK	MIEJSCE
156	1997-2005	2,4
159	2005>	2,4
GIULETTA 940	2010>	2,4
GT COUPE	2004>	2,4
MITO	2008>	1*,2,4
AUDI	ROCZNIK	MIEJSCE
A1	2010>	2,4
A2 4/5 Door	2000>	1*,2,4
A3 3/5 Door	Jan/2000>	2,4
A3 Sportback	May/2003>	1*,2,4
A3 Convertible	2008>	1*,2,4
S3 3/5 door	May/2003>	1*,2,4
A4 Saloon	Jan/1998>	1*,2,4
A4 Estate	1996>	1*,2,4
A4 Convertible	Jan/2002>	1*,2,4
A4 Quattro	2000>	2,4
S4 Saloon	Jan/1998>	2,4
S4 Estate	Jan/1998>	2,4
S4 Convertible	2002>	2,4
RS4	2000>	2,4
RS4 Convertible	2000>	2,4
A5 Saloon	2007>	2,4
A5 Convertible	Mar/2008>	2,4
A5 Sportback 5 Door	Sep/2009>	1*,2,4
S5 Saloon	2007>	2,4
A6 Saloon	Nov/2010>	2,4
A6 All Road Estate	Jan/2004>	2,4
A6 All Road Quattro, Saloon/Estate	Jan/2004>	1*,2,4
A7 Sportback	2010>	2,4
A7 (4G)	Nov/2010>	2,4
A8	Feb/1998>	2,4
A8 (4H)	Feb/2010>	2,4

AUDI (cont'd)	ROCZNIK	MIEJSCE
S8	Feb/1998>	2,4
Q5	Nov/2008>	1*,2,4
Q7	Jun/2006>	1*,2,4
R8	Apr/2007>	1*
S5 Sportback 5 Door	Sep/2009>	1*,2,4
TT Coupe	Mar/2003>	2,4
TT-11 Coupe	Aug/2006>	1*,2,4
TT-11 Roadster	2006>	1*
TTS Coupe	2006>	1*
BMW	ROCZNIK	MIEJSCE
Mini One	2001>	2,4
Mini One D	Jun/2003>	2,4
Mini Cooper	Dec/2001>	2,4
Mini Clubman	2007>	2,4
Mini Countryman	Jan/2011>	2,4
1 Series	Jan/2005>	2,4
1 Series Convertible	Jan/2008>	1*,2,4
1 Series Coupe	2007>	2,4
135i Coupe	Jan/2008>	2,4
3 Series Saloon	Jan/2005>	2,4
3 Series Estate	1999>	2,4
3 Series Convertible	2000>	2,4
3 Series Coupe	1998>	2,4
3 Series Hatchback	2001>	2,4
5 Series Saloon	2003>	2,4
5 Series Estate	2003>	2,4
5 Series GT	Oct/2009>	2,4
5 Series Touring	2000>	2,4
6 Series Convertible	2003>	2,4
6 Series Coupe	2003>	2,4
7 Series Saloon	2001>	2,4
X1	Oct/2009>	2,4
X3	2004>	2,4
X5	2004>	2,4
X6	2008>	2,4
X6	2008>	2,4
CHRYSLER	ROCZNIK	MIEJSCE
300C Saloon	2004>	2,4
Dodge Caliber	2006>	2,4
Dodge Avenger	2007>	2,4





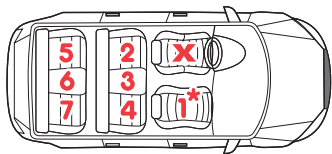
DIAHATSU	From	Seat pos
Cuore	Sep/2007>	2,4
Materia	Mar/2006>	2,4
Sirion	May/2005>	2,4
Terios	May/2005>	2,4
Trevis	Sep/2005>	2,4

CHRYSLER (cont'd)	From	Seat pos
Dodge Nitro	2006>	2,4
Dodge Ram		
1500 4 Door	2002-2008	2,3,4
Voyager MPV	Jan/2001>	2,4
Grand Voyager	2001-2007	2,4,5,7
Grand Voyager	2008>	2,4,6
Jeep Cherokee	2002>	2,4
Jeep Grand Cherokee	2005>	2,4
Jeep Commander	2006>	2,4
Pacifica	2003-2008	2,4
PT Cruiser	2000>	2,4
PT Cruiser II	2006>	2,4
Sebring Saloon	2007>	2,4
Sebring Convertible	2007>	2,4

FIAT	From	Seat pos
500	2007>	2,4
500 C Convertible	2009>	2,4
Bravo	2007>	2,4
Croma Estate	2008>	2,4
Doblo	2001>	2,4
Doblo II	2010>	2,4
Fiorino Qubo	Jan/2008>	2,4
Grande Punto	Jan/2005>	2,4
Idea Mini MPV	2003-2007	2,4
Linea	2007>	2,4
Mondeo Estate	Jun/2007>	2,4
Multipla	2004-2007>	2,4
Panda	Jan/2003>	2,4
Panda 4x4	Oct/2004>	2,4
Punto 3/5 Door	1999-2007	2,4
Scudo II	2007>	2,4,5,7
Sedici	2006>	2,4
Stilo Saloon	Jan/2001>	2,4
Stilo Estate	2004>	2,4
Ulysse	2003>	2,4

CITROEN	From	Seat pos
Berlingo II	Jan/2008>	1*,2,4
C1	2005>	2,4
C2	2003>	2,4
C3	Jan/2004>	2,4
C3 Pluriel Cabriolet	2003>	2,4
C4 Hatchback	Sep/2004>	2,4
C4 Picasso	2007>	2,3,4
C4 Grand Picasso	2007>	2,3,4
C4 II	Oct/2010>	2,4
C5 Saloon	2000>	2,4
C5 Estate	2000>	2,4
C8 (Seats 5&7)(d)	2003>	2,3,4,5,7
C Crosser	2007>	2,4
DS3	2010>	2,4
Evasion	1994-2002	2,4,5,7
Jumpy	2007>	2,4,5,7
Nemo	2007>	2,4

FORD	From	Seat pos
C Max (a)	2003>	2,4
C Max / Grand C Max	2010>	2,4
C Max	Dec/2010>	1*,3
Grand C Max (DXA)		
Grand C Max	2010>	2,4
Fiesta 3/5 Door	Oct/2008>	2,4
Focus	Nov/2004>	2,4
Focus CC Convertible	Jan/2007>	2,4
Focus Estate	2005>	2,4
Focus Coupe	Jan/2007>	2,4
Galaxy	Jan/1998>	2,4
Galaxy	Jan/2004>	2,3,4
Ka	Feb/2009>	2,4



FORD (cont'd)	From	Seat pos
Kuga SUV	Jan/2009>	2,4
Maverick SUV	Jan/2001>	2,4
Mondeo Saloon	2007>	2,4
Mondeo Estate	2007>	2,4
Ranger	Jul/2011>	2,4
S Max	May/2006>	2,4
Tourneo Connect	Jan/2003>	2,4
Transit Connect	2006>	2,4

HONDA	From	Seat pos
Accord 5 Door	2009>	2,4
Accord Estate	Jun/2003>	2,4
City	2009>	2,4
Civic Hatchback (e)	Nov/2000>	2,4
CRV	Jan/2002>	2,4
CRZ	Jan/2010>	2,4
FRV 6 Seat	2005>	2,4
130 CW	Jan/2009>	2,4
Insight	Apr/2009>	2,4
Jazz	Dec/2001>	2,4
Jazz 5 Door	Nov/2008>	2,4
Legend	Aug/2006>	2,4
Pilot	Aug/2006>	2,3,4,7
Stream	Nov/2000>	2,4

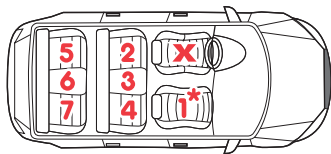
HYUNDAI	From	Seat pos
Accent Saloon	Nov/2002>	2,4
Accent Hatchback	Feb/2002>	2,4
Coupe	Sep/2001>	2,4
Elentra 5 Door	Jan/2002>	2,4
Getz	2002-2008	2,4
H1 MPV	2008>	2,4
I10	Jan/2009>	2,4
I20	Jan/2009>	2,4
I30 Saloon	2007>	2,4

HYUNDAI (cont'd)	From	Seat pos
I30 Estate	2007>	2,4
Ix35	2010>	2,4
Ix40	Aug/2011>	2,4
Ix55	2009>	2,4
Matrix 5 Door	Jan/2002>	2,4
Matrix	2008>	2,4
Santa Fe SUV	Mar/2002>	2,4
Sonata	Apr/2001>	2,4
Sonica	Apr/2001>	2,4
Terracan 5 Door	Sep/2002>	2,4
Tuscan 5 Door	Sep/2004>	2,4
Veloster	Jun/2011>	2,4

JAGUAR	From	Seat pos
S Type	Mar/2002>	2,4
X Type Saloon	Jan/2001>	2,4
X Type Estate	Jan/2001>	2,4
XF	2008>	2,4
XJ Saloon	Jan/2003>	2,4
XK Convertible	Mar/2006>	2,4
XK Coupe	Mar/2006>	2,4

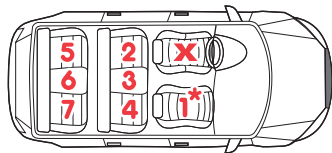
KIA	From	Seat pos
Carens	May/2002>	2,4
Carnival	Dec/2003>	2,4
Cee'd Hatchback	Jan/2007>	2,4
Cee'd Estate	2007>	2,4
Cerato Saloon	Feb/2004>	2,4
Magentis	Oct/2002>	2,4
Opirus	2003>	2,4
Picanto	Jan/2004>	2,4
R10	May/2005>	2,4
Rio	Aug/2002>	2,4
Sedona	Aug/1998>	2,3
Sedona	Dec/2003>	2,4
Sorento	Nov/2002>	2,3,4
Soul	Feb/2009>	2,4
Sportage	Sep/2004>	2,4
Venga	Nov/2009>	2,4

LANCIA	From	Seat pos
Delta	2008>	2,4
Musa	2004>	2,4



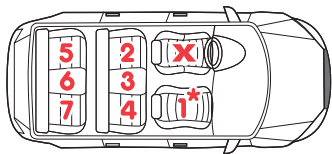
LANCIA (cont'd)	From	Seat pos
Phedra	2002>	2,4
Ypsilon	2003>	2,4
LANDROVER	From	Seat pos
Discovery 2	Apr/1998>	2,4
Discovery 3	Jan/2004>	2,3,4
Freelander 2	2006>	2,4
Range Rover	May/2002>	2,4
Range Rover Vogue	2011>	2,4
Range Rover Sport	2005>	2,4
LEXUS	From	Seat pos
GS300 Saloon	Aug/2000>	2,4
GS400 Saloon	Aug/2000>	2,4
IS200	Jun/2001>	2,4
IS300	Jun/2001>	2,4
IS250	2005>	2,4
RX300	Feb/2003>	2,4
RX350	Feb/2003>	2,4
RX400h	2006>	2,4
MAZDA	From	Seat pos
2	Jan/2003>	2,4
3 Saloon	Oct/2003>	2,4
3 Hatchback	Oct/2003>	2,4
323	Jan/2001>	2,4
5	2005>	2,4
6 Saloon	Jan/2003>	2,4
6 Estate	2009>	2,4
6/Atenza Saloon	May/2002>	2,4
6/Atenza Estate	May/2002>	2,4
CX7	2007>	2,4
MX5 2 Seat	1998-2005>	1*
Premacy	1999-2005>	2,4
RX8	Apr/2003>	2,4
Tribute	Jan/2001>	2,4

MERCEDES	From	Seat pos
A	Mar/2001>	2,4
B	Jun/2005>	2,4
C Saloon	May/2000>	2,4
C Estate	May/2001>	2,4
C Coupe	May/2001>	2,4
CL	Sep/2002>	2,4
CLC 180 Coupe	2008>	2,4
CLK	May/2002>	2,4
CLS	Oct/2004>	2,4
E Saloon	Mar/2002>	2,4
E Estate	Mar/2002>	2,4
E Convertible	2010>	2,4
E Coupe	2009>	2,4
G	1990>	2,4
GLK	2008>	2,4
M	Sep/2001>	2,4
ML	Jan/2003>	2,4
R	Dec/2005>	2,4,5,7
S	Sep/2002>	2,4
Vaneo	2001-2005	2,3,4
Vaneo 6 Seat	Sep/2003	2,4,5,6
Vito	Sep/2003	2,4
MITSUBISHI	From	Seat pos
ASX	2010>	2,4
Colt 3 Door	Jan/2005>	2,4
Colt 5 Door	May/2004>	2,4
Colt Z30 3 Door	2004-2008>	2,4
Colt Z30 5 Door	2004>	2,4
Grandis	Jan/2004>	2,4
L200 Double Cab	Jan/2006>	2,4
Lancer Saloon	Jan/2003>	2,4
Lancer Hatchback	2007>	2,4
Outlander 5 Door	Mar/2003>	2,4
Pajero	Feb/2007>	4
Shogun	Jan/2006>	2,4
MG ROVER	From	Seat pos
MG 6 4/5 Door	2010>	2,4
NISSAN	From	Seat pos
Almera	Jan/2000>	2,4
Cube Z12	2008>	2,4



Peugeot (cont'd)	From	Seat pos
4007	Jan/2007>	2,4
5008	Jan/2010>	2,3,4
Expert Teepee	Jan/2009>	2,4,5,7
Partner Teepee	Jan/2009>	1*,2,4
PORSCHE	From	Seat pos
Cayenne	Jan/2002>	1*,2,4
Cayenne	Jan/2009>	2,4
Panamera	Jan/2009>	2,4
RENAULT	From	Seat pos
Clio II	Sep/1998>	2,4
Clio II -3 Door	2007>	2,4
Clio II -5 Door	2007>	2,4
Clio II MPV	Sep/1989>	1*
Clio III Hatchback	Jun/2005>	1*,2,4
Clio III Estate	Jun/2005>	1*,2,4
Clio Grandtour III	2008-2005>	2,4
Clio Grandtour	2009>	2,4
Espace III	Jan/2000>	2,4,5,7
Espace IV	2002>	2,3,4,5,7
Espace K	Dec/2010>	2,3,4,5,7
Grand Espace IV	2002>	2,3,4,5,7
Fluence Z	Aug/2010>	2,4
Kangoo I	Sep/1999>	3
Kangoo II	2008>	1*,2,4
Kangoo de bop	2009>	2,4
Laguna II	Jan/2001>	2,4
Laguna 5 Door	2007>	2,4
Laguna Coupe	2007>	2,4
Laguna III	Nov/2010>	2,4
Megane I 3 Door	Sep/1999>	1*,2,4
Megane I 5 Door	Sep/1999>	1*,2,4
Megane Convertible	Jun/2001>	2,4
Megane II -3 Door	Sep/2002>	1*,2,4
Megane II -5 Door	Sep/2002>	1*,2,4
Megane II Coupe	2007>	1*,2,4
Megane II 5 Door Saloon	2007>	2,4
Megane II 5 Door Estate	2007>	2,4
Megane II Convertible	2003>	2,4

NISSAN (cont'd)	From	Seat pos
Juke F15	2010>	2,4
Micra	1993-2003	2,4
Micra 3 Door	June/2001>	2,4
Micra 5 Door	June/2001>	2,4
Micra Convertible	Jan/2005>	1*
Murano	2003>	2,4
Note	2004>	2,4
Pathfinder	Jan/2006>	2,4
Pixo	Jan/2009>	2,4
Primera	Jan/2002>	2,4
Quashqai	2006>	2,4
Quashqai +2	Oct/2008>	2,4
Tiida Saloon	2004>	2,4
Tiida Hatchback	2004>	2,4
X Trail	Jul/2001>	2,4
PEUGEOT	From	Seat pos
107	Jan/2005>	2,4
206	Dec/1998>	1*,2,4
206 Convertible	Jan/2009>	1*
207 3 Door	2006>	2,4
207 5 Door	2006>	2,4
207 SW Estate	2006>	2,4
207 Convertible	2006>	1*
307 Saloon	Jan/2001>	2,4
307 Estate	Jan/2001>	2,4
307 Convertible	Jan/2003>	2,4
307 SW	2002>	2,4
308	2007>	1*,2,4
308 Convertible	Jan/2009>	2,4
407	2004>	2,4
407 Coupe	2005>	2,4
807	Jan/2003>	2,4,5,7
1007 (e)	Jan/2005>	2,4



RENAULT (cont'd)	From	Seat pos
------------------	------	----------

Megane III -3 Door	2008>	2,4
Megane III -5 Door	2008>	2,4
Modus	Sep/2004>	1*,2,4
Scenic II	2003>	1*,2,4
Grand Scenic II	2004>	1*,2,4
Trafic Generation	Mar/2002>	2,3,4
Trafic 8 Seat	Mar/2002>	3
Twingo	Jan/2008>	1*,2,4

SAAB	From	Seat pos
------	------	----------

9-3 Saloon	Sep/2002>	2,4
9-3 Estate	Sep/2002>	2,4
9-3 Convertible	Sep/2003>	2,4
9-5 Saloon	Nov/2005>	2,4
9-5 Estate	Nov/2005>	2,4

SEAT	From	Seat pos
------	------	----------

Alhambra	1998>	2,4
Alhambra	2005>	2,3,4
Alhambra 7N	Oct/2010>	2,3,4,5,7
Altea	Jan/2004>	2,4
Arosa	Jan/2004>	2,4
Cordoba, Vario	Aug/1999>	2,4
Exeo Saloon	Jan/2009>	1*,2,4
Exeo Estate	2009>	2,4
Ibiza 3 Door	2004>	2,4
Ibiza 5 Door	2004>	2,4
Ibiza Estate	2010>	2,4
Leon Hatchback	Jan/1998>	2,4
Toledo Saloon	Jan/1999>	2,4

SKODA	From	Seat pos
-------	------	----------

Fabia I	Aug/1998>	2,4
Fabia I Estate	1999>	2,4
Fabia II Saloon	2007>	2,4

SKODA (cont'd)	From	Seat pos
----------------	------	----------

Fabia II Estate	2007>	2,4
Felicia Saloon	1994>	2,4
Felicia Estate	1994>	2,4
Octavia Saloon	Jan/2000-Dec/2002	2,4
Octavia Estate	Jan/1996-Dec/2004	2,4
Octavia I Saloon	Jan/2004>	2,4
Octavia I Estate	Jan/2004>	2,4
Octavia II Saloon	2004>	2,4
Octavia II Estate	2004>	2,4
Roomster	2006>	2,4
Superb I	Oct/2001>	2,4
Superb II	2008>	2,4
Superb Estate	2010>	2,4
Yeti	2009>	2,4

SMART	From	Seat pos
-------	------	----------

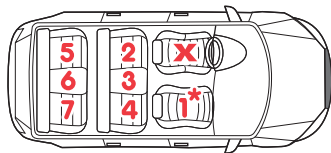
Forfour (f)	2004>	2,4
-------------	-------	-----

SUBARU	From	Seat pos
--------	------	----------

Forester	Jan/2002>	2,4
Impreza WRX/STI (Early model)	2002>	2,4
Impreza Hatchback (Later model)	2007>	2,4
Impreza Estate (Later model)	2007>	2,4
Legacy	Jun/2002>	2,4
Outback	2003>	2,4
Tribeca	2006>	2,4

SUZUKI	From	Seat pos
--------	------	----------

ALTO VII	2009>	2,4
Grand Vitara 2 Dr	Sep/2002>	2,4
Grand Vitara 4 Dr	Sep/2002>	2,4
Ignis 3 Door	Jan/2004>	2,4
Kizashi FR	Sep/2010>	2,4
Liana Saloon	Jun/2002>	2,4
Splash	2007>	2,4
Swift	Dec/2004>	2,4
SX4 Hatchback	2006>	2,4
SX4 Saloon	2006>	2,4
Wagon R+	Aug/2002>	2,4



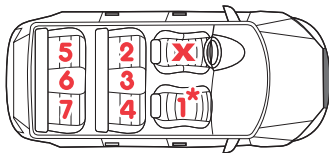
Vaux/Opel (cont'd)	From	Seat pos
Vectra 5 Door	Apr/2002>	2,4
Vectra Estate	Sep/2003>	2,4
Vivaro	2001>	4
Zafira A	Jan/2003>	2,4
Zafira B	May/2005>	2,4
Zafira C	Sep/2011>	2,4

TOYOTA	From	Seat pos
Auria	2007>	2,4
Avensis Saloon	Jan/2003>	2,4
Avensis Estate	Jan/2003>	2,4
Avensis Verso	May/2001>	2,4
Aygo	Apr/2005>	2,4
Corolla Hatchback	Oct/2001>	2,4
Corolla Estate	2000>	2,4
Corolla Verso	Oct/2001>	2,4
IQ	2009>	2,4
Land Cruiser	Aug/2002>	2,4
Previa	Mar/2000>	2,4
Prius Hatchback	Feb/2001>	2,4
RAV 4	May/2000>	2,4
Urban Cruiser	2009>	4
Yaris	Jan/1999-Dec/2005	2,4
Yaris	Jan/2005>	2,4

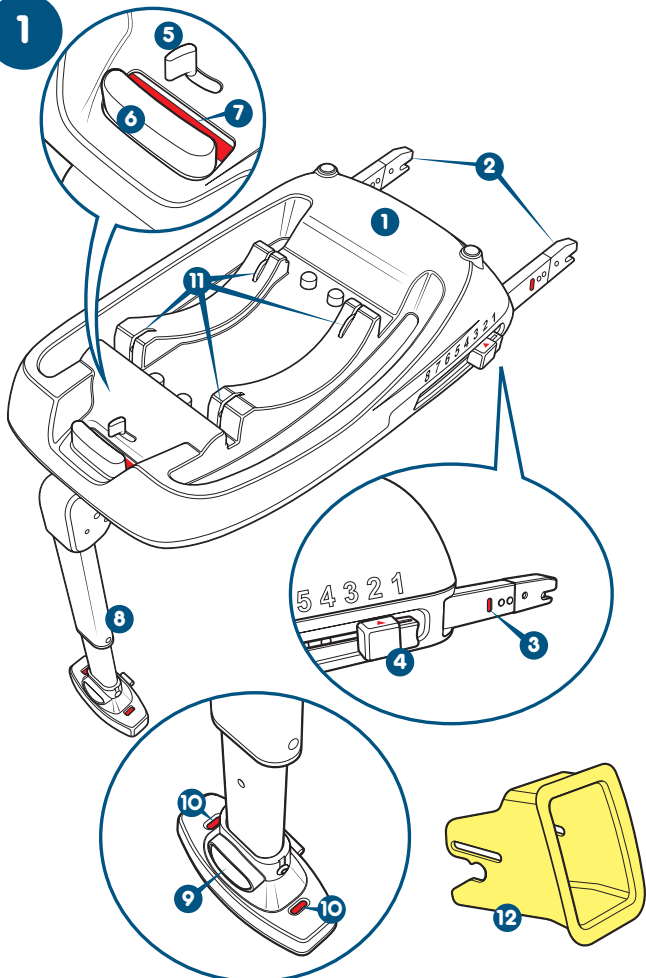
VOLVO	From	Seat pos
C30 Hatchback	Jan/2006>	2,4
C70	May/2000>	2,4
C70 Convertible	2007>	2,4
S40	Aug/2001>	2,4
V40	Aug/2001>	2,4
V50	2003>	2,4
S60	Sept/2001-2008	2,4
S60R	Mar/2010>	2,4
V60	2010>	2,4
S70	Dec/1999>	2,4
V70	Dec/1999>	2,4
S80	May/2001>	2,4
XC60	2008>	2,4
XC70	2007>	2,4
XC90	2002>	2,4

VAUXHALL/OPEL	From	Seat pos
Agila	Sep/2002>	2,4
Ampera	Oct/2011>	2,4
Agila	Sep/2002>	2,4
Ampera	Oct/2011>	2,4
Antara	Nov/2006>	2,4
Astra Hatchback	Jan/2004-2009	2,4
Astra Saloon	Dec/2009>	2,4
Astra Estate	2004>	2,4
Astra Convertible	Feb/2006>	2,4
Corsa	Sep/2000>	2,4
Corsa C	Sep/2001>	2,4
Corsa D	Sep/2006>	2,4
Insignia Hatchback	Jan/2008>	2,4
Insignia Saloon	Jan/2008>	2,4
Insignia Estate	2009>	2,4
Meriva	2003>	2,4
Signum Hatchback	Feb/2003>	2,4

VOLKSWAGEN	From	Seat pos
Amarok	2010>	2,4
Beetle Saloon	Jan/1998>	2,4
Beetle Convertible	Jan/2002>	2,4
Beetle 3 Door	Jul/2011>	2,4
Bora Saloon	Jan/1998>	2,4
Caddy (e)	2000>	2,4
Cross Polo	2006>	2,4
EOS	2006>	2,4
Fox	Jan/2005>	2,4
Golf IV	Sep/1997>	2,4
Golf IV Estate	Jan/1999-Dec/2006	2,4
Golf V	Sep/2003>	2,4
Golf V Estate	Jan/2008>	2,4
Golf VI	Aug/2008>	2,4
Golf VI Estate	2009>	2,4
Jetta	2006>	2,4
Lupo	1998>	2,4

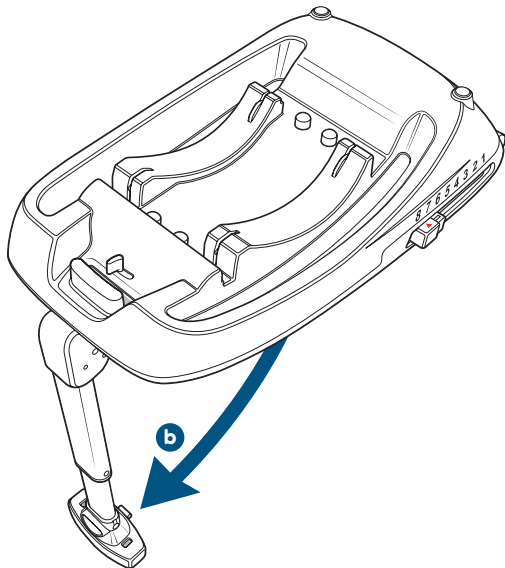
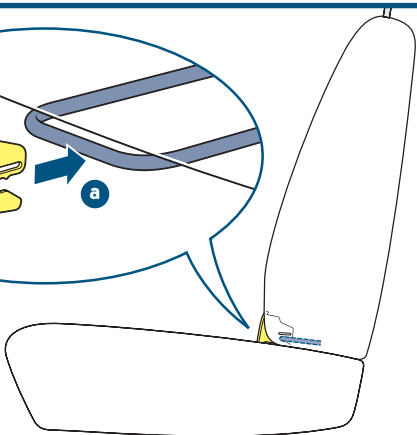
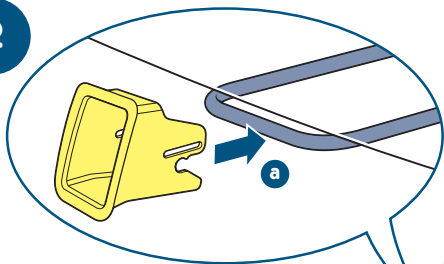


Volkswagon	(cont'd)	From	Seat pos
Passat Saloon		Jan/1998>	2,4
Passat Estate		2005>	2,4
Passat Coupe		Jan/2008>	2,4
Pheaton Saloon		Jan/2002>	2,4
Polo		Sep/1999>	2,4
Polo Estate		1994>	2,4
Scirocco III		Jan/2008>	2,4
Sharan		Jan/1998-Jan/2003	2,4,5,7
Sharan (Sharan II) (g)		Jan/2004>	2,3,4,5,7
T4 Caravelle		1999>	2,4
T4 Multivan		May/1999>	2,4
T5 California		2003>	4,6,7
T5 Caravelle TL/CL		2003>	2,3
T5		2003>	2,3
T5 Long Wheel base		2003>	2,3,5,6
T5 Multivan		Jan/2003>	2,4,5,7
Tiguan		2007>	2,4
Touareg		Jan/2002>	1*,2,4
Touran (g)		Jan/2003>	2,4
Touran ECO Fuel (g)		Jan/2008>	2,4

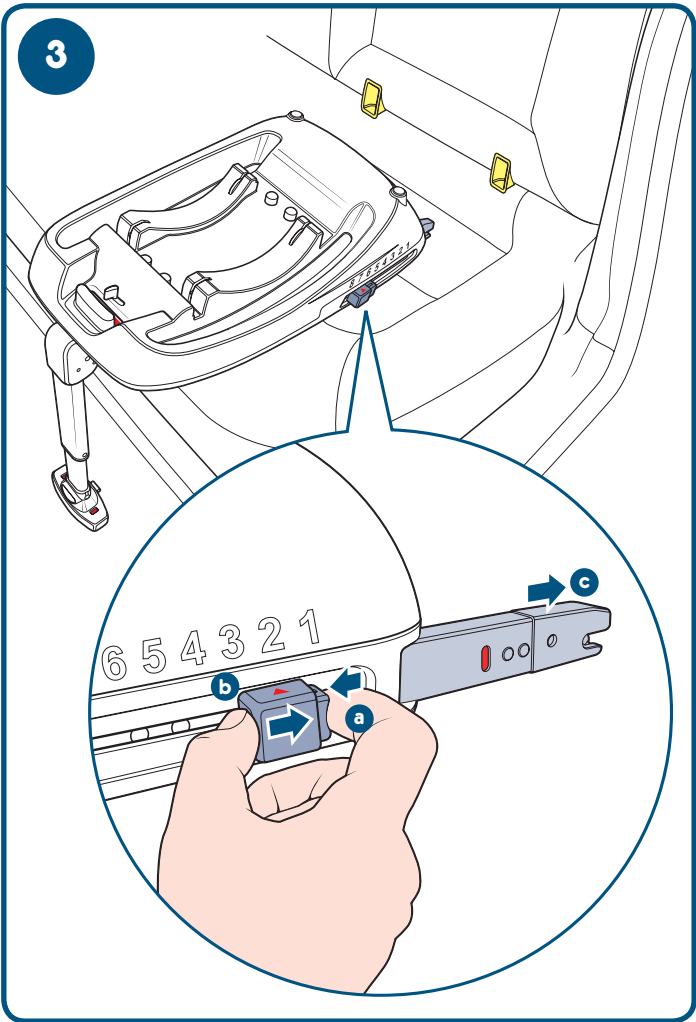
**1**



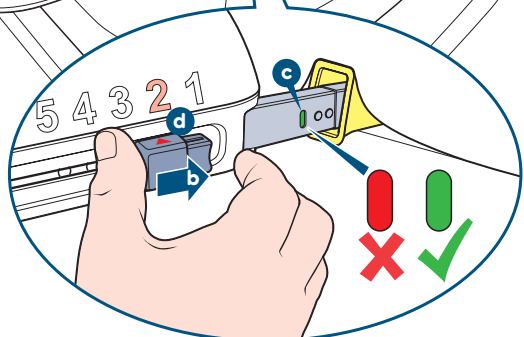
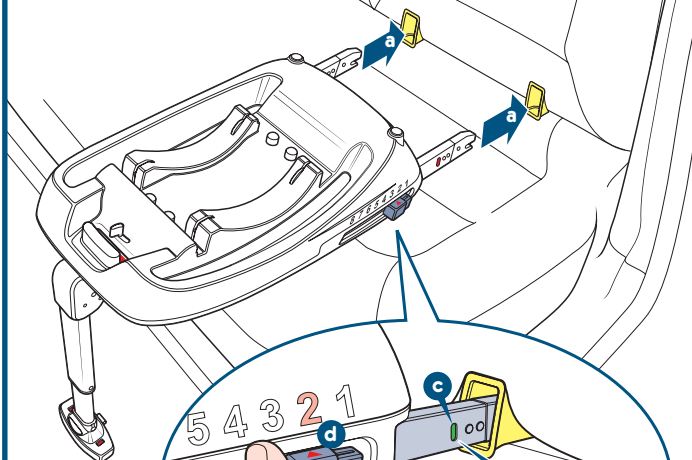
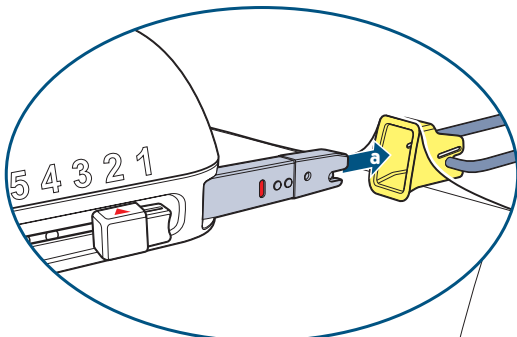
2



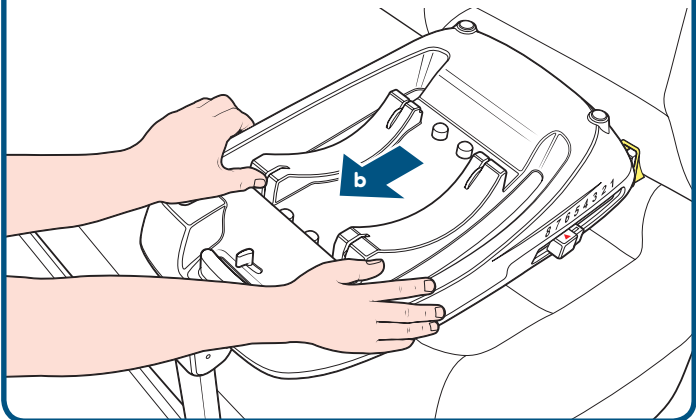
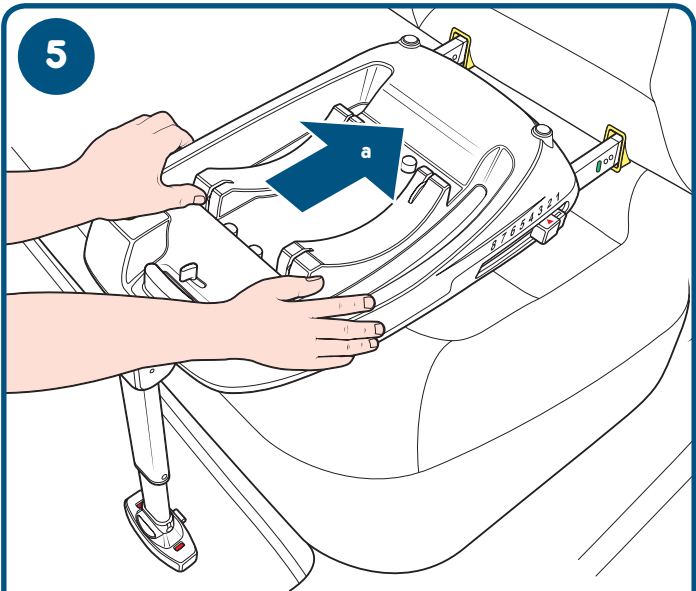
3



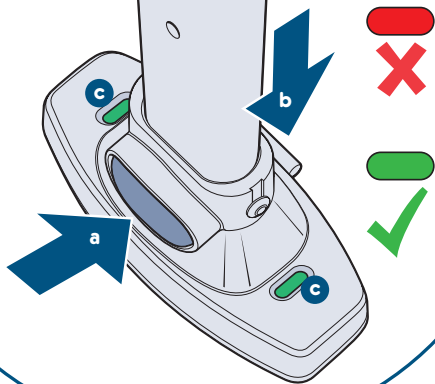
4



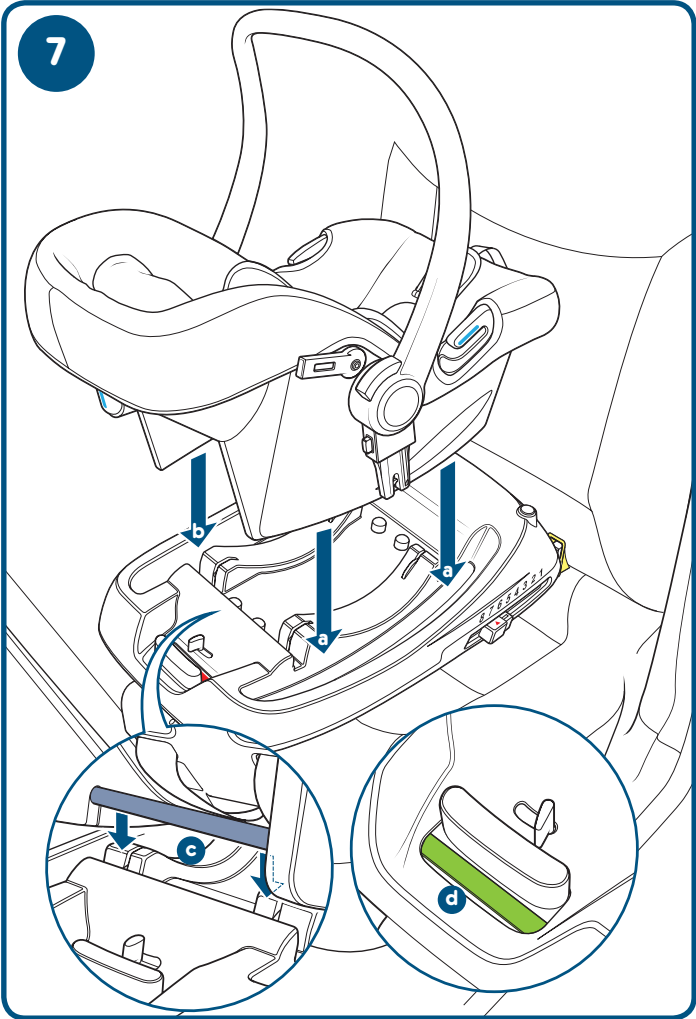
5



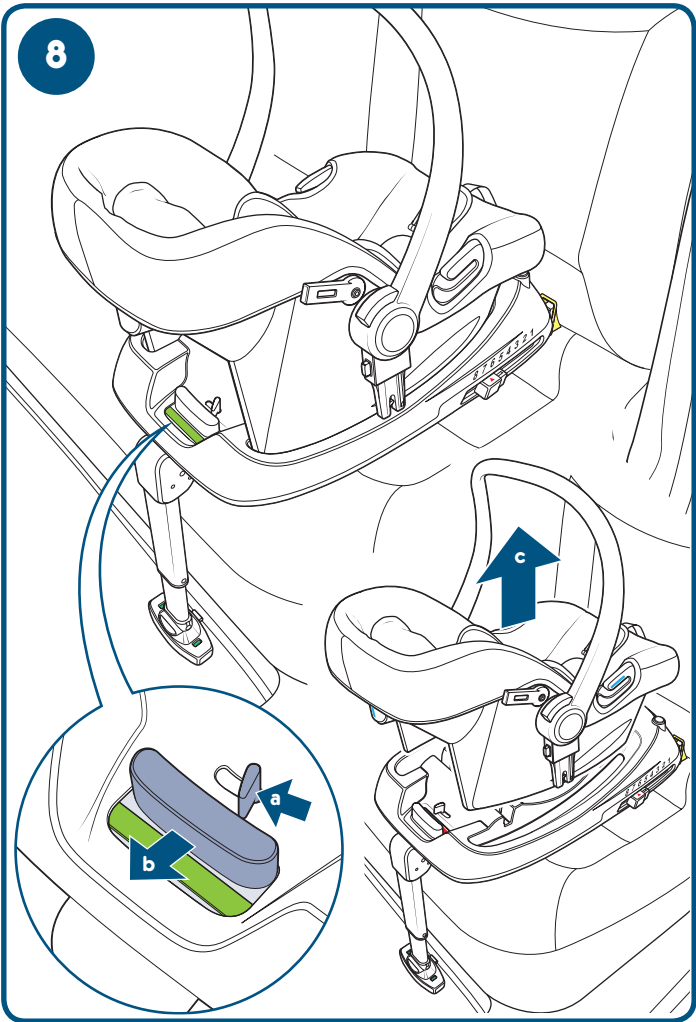
6



7



8



9

