

COSATTO

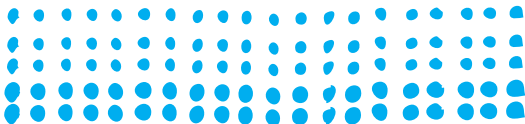
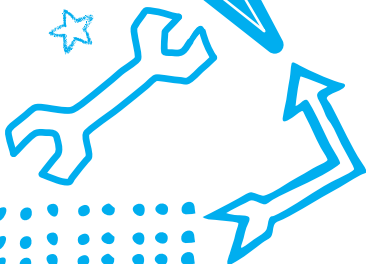
baby stuff with personality



extraordinary, intelligent, revolutionary



NITTY
GRITTY



[...www.cosatto.com](http://www.cosatto.com)

Cosatto Ltd, Bentinck Mill, Bentinck Street, Farnworth, Bolton, BL4 7EP, England
UK Freephone: +44 0800 014 9252* International Tel: +44 120 486 1007

*Calls from BT landlines are free but mobile costs may vary.

E: enquiry@cosatto.com www.cosatto.com



UWAGA: ZACHOWAJ INSTRUKCJĘ ZE WZGLĘDU NA WAŻNE INFORMACJE

Zapoznaj się z treścią instrukcji. Bezpieczeństwo Twojego dziecka może być zagrożone jeżeli nie będziesz postępować zgodnie z instrukcją.

INSTRUKCJA UŻYTKOWANIA

Dziękujemy za wybór produktu Cosatto. Zapoznanie się z ważnymi informacjami dotyczącymi bezpieczeństwa pozwolą cieszyć się i użytkować produkt przez wiele lat.

BEZPIECZEŃSTWO: ZAPOZNAJ SIĘ Z PONIŻSZYM

OSTRZEŻENIE: BEZPIECZEŃSTWO DZIECI TO TWOJA ODPOWIEDZIALNOŚĆ

- **OSTRZEŻENIE:** Nigdy nie pozostawiaj dziecka opieki osoby dorosłej.
- **OSTRZEŻENIE:** Przed użyciem sprawdź czy wszystkie blokady są zablokowane.
- **OSTRZEŻENIE:** Aby zapobiec obrażeniom, przed składaniem i rozkładaniem wózka, upewnij się że Twoje dziecko nie znajduje się w pobliżu.
- **OSTRZEŻENIE:** Nie pozwól dziecku bawić się produktem.
- **OSTRZEŻENIE:** Zawsze używaj upręży zabezpieczającej dziecko.
- **OSTRZEŻENIE:** Każdy element zawieszony na rączce wózka, może wpłynąć bezpośrednio na jego stabilność.
- **OSTRZEŻENIE:** Produkt nie jest przeznaczony do biegania, . czy jazdy na rolkach.
- **OSTRZEŻENIE:** Aby uniknąć niebezpieczeństwa oparzenia, nie umieszczaj gorących napojów w uchwycie na kubki.

- Wózek przeznaczony jest dla dzieci od urodzenia do wagi 15 kg.
- Rozłożona na płasko pozycja oparcia jest rekomendowana dla noworodków zanim będą mogły podróżować w bardziej pionowej pozycji (np. jak dziecko zacznie samodzielnie siadać).
- Hamulec powinien być zawsze użyty przy wkładaniu i wyjmowaniu dziecka z wózka.
- Trzymaj dziecko z dala od ruchomych części podczas regulacji funkcji wózka. Wózek wymaga serwisowania przez użytkownika. Zawsze zapinaj dziecko w uprząż i nie pozostawiaj bez opieki.
- Nigdy nie używaj części zamiennych innych, niż te zatwierdzone i dostarczone przez Koochi, użycie innych może zagrozić bezpieczeństwu dziecka oraz utraty gwarancji.
- Przeladowanie, niepoprawne rozłożenie stelaża, oraz używanie nieoryginalnych akcesoriów i części zamiennych, mogą uszkodzić wózek i wpłynąć na bezpieczeństwo dziecka. Zapoznaj się z instrukcją.
- Kosz jest przeznaczony do utrzymania 2 kg, równomiernie rozłożonego ładunku.
- Każdy dodatkowy bagaż, zawieszony na rączce wózka i/lub oparcia siedziska i/lub po bokach wózka, może wpłynąć negatywnie na jego stabilność.
- Tylna kieszonka w daszku - maksymalne obciążenie 700g. Tablet - maksymalna waga 700g.
- Plastikowy uchwyt na kubek - maksymalna waga kubka 500g.
- Nigdy nie pozostawiaj osłonki przeciwdeszczowej gdy wózek jest w pomieszczeniu, blisko źródła ciepła lub gdy na zewnątrz jest gorąco, ponieważ dziecko może się przegrzać.
- Upewnij się że wszyscy użytkownicy zapoznali się z treścią instrukcji przed użyciem produktu. Składanie i rozkładanie powinno być płynne, jeżeli nie - nie używaj siły i sprawdź instrukcję.

- Nie używaj wózka niezgodnie z jego przeznaczeniem.
- Upewnij się, że Twoje dziecko ma zawsze zapiętą poprawnie uprząż. Klamry typu D są dołączone do uprząży w razie konieczności dopięcia dodatkowej uprząży zatwierdzonej i posiadającej homologację BS EN 13210.
- Nie pozwalaj dziecku na wspinanie się, zabawę czy wieszanie się na wózku.
- Nie używaj doczepianych ruchomych platform na drugie dziecko, może to zaburzyć bezpieczeństwo dziecka w wózku.
- Zawsze używaj hamulca, gdy wózek jest nieruchomy/stoi. Trzymaj mocno rączkę wózka gdy zbliżasz się do poruszających się pojazdów czy pociągu. Nawet z użytym hamulcem, pęd pojazdu może poruszyć wózek.
- Zawsze używaj hamulca, gdy wsadzasz lub wyciągasz dziecko z wózka.
- Zachowaj szczególną ostrożność przy podjeżdżaniu/zjeżdżaniu z krawężników. Wyjmij dziecko i złóż wózek gdy wchodzisz lub schodzisz po schodach zwykłych i ruchomych.
- Upewnij się, że złożony wózek jest bezpiecznie przechowywany i nie upadnie na bawiące się dzieci i nie spowoduje obrażeń.
- Nigdy nie należy wozić drugiego dziecka w wózku.
- Produkt zgodny z homologacją BS EN 1888:2012.

BEZPIECZEŃSTWO UŻYWANIA URZĄDZEŃ ELEKTRONICZNYCH

- Używaj tylko załączonego do wózka głośnika, lub części zamiennej Cosatto, ponieważ siła głosu jest idealnie dopasowana i ograniczona do maksymalnej, bezpiecznej dla dziecka. Stosowanie mocniejszych głośników, lub podnoszenie limitów głośności w urządzeniach mobilnych, może zaszkodzić słuchowi Twojego dziecka.
- Używając tabletu w kieszeni w daszku, należy zwrócić uwagę na odpowiedni poziom głośności.
- Głośnik nie jest zabawką! - nigdy nie pozwalaj dziecku bawić się głośnikiem, kablem czy wtyczką gdyż może dojść do zadławienia się lub popłatania / uduszenia. Nadzór osoby dorosłej jest wymagany podczas używania urządzenia, upewnij się że dziecko ani nikt z otoczenia, nie ma dostępu do urządzenia oraz kieszeni na tablet w daszku.
- Kieszeń na tablet została zaprojektowana do urządzeń o maksymalnym rozmiarze do 250x190x10mm oraz wadze 700g. Delikatnie wkładaj i wyjmuj urządzenie z kieszeni, aby nie uszkodzić szwów oraz materiału.
- Nigdy nie podłączaj i nie ładuj baterii tabletu gdy znajduje się on w kieszeni daszka. Kable mogą doprowadzić do popłatania / uduszenia oraz oparzenia dziecka lub osób w otoczeniu wózka.
- Tak jak w każdym telewizorze, komputerze czy też innym urządzeniu emitującym dźwięk, pamiętaj, że długotrwałe oglądanie i słuchanie może doprowadzić do problemów ze wzrokiem i słuchem. Używaj odpowiedzialnie.
- Tak jak przy każdym urządzeniu elektronicznym, nie jest zalecane jego używaniu w deszczu/ dużym zawilgoceniu, aby zapobiec ewentualnym obrażeniom spowodowanym wilgocią.
- Wyjmij tablet z kieszeni przed złożeniem wózka.
- Cosatto nie odpowiada za uszkodzenia urządzeń używanych w kieszeni daszka, czy też innej części wózka.

DYREKTYWA WEEE

Zgodnie z dyrektywą EU 2002/96/EC dotyczącą utylizacji odpadów elektrycznych i elektronicznych (WEEE), głośników nie wolno wyrzucać wraz z odpadami komunalnymi.

Urządzenie powinno być oddane do punktu zakupu lub do lokalnego punktu zbiórki odpadów sortowanych.



INSTRUKCJA UŻYTKOWANIA (patrz rysunek w instrukcji)

1 - LISTA ELEMENTÓW WÓZKA

Wózek jest dostarczony w jednym kartonie, zawierającym:

- | | |
|-----------------------------|--|
| 1. Stelaż wózka | 5. Uchwyt na kubek |
| 2. Daszek | 6. Głośnik |
| 3. Śpiworek | 7. Torba na pieluchy (gdy załączona) |
| 4. Osłonka przeciwdeszczowa | uwaga: styl kółek może się różnić w zależności od modelu |

2 - MONTAŻ WÓZKA

Aby otworzyć wózek, zwolnij główną blokadę (a) trzymającą stelaż w formie parasolki. Trzymając stelaż za ręczki, delikatnie opuść przód wózka, a następnie naciśnij na blokadę (b), aż usłyszysz kliknięcie z drugiego elementu zabezpieczającego (c).
OSTRZEŻENIE: Przed użyciem sprawdź czy wszystkie blokady są zablokowane.

3 - UŻYWANIE HAMULCA

W celu uruchomienia hamulca, naciśnij stopą jedną z dźwigni (a). Sprawdź czy hamulec prawidłowo przytrzymuje kółka, pchając i pociągając do siebie wózek. Aby zwolnić hamulec, unieś dźwignię (b).
UWAGA! Zawsze używaj hamulca podczas wkładania, bądź wyciągania dziecka z wózka.

pushchair until you hear each wheel 'click' as they lock in position.

4 - UŻYWANIE PRZEDNICH KÓŁEK

Aby przednie kółka się obracały, wciśnij dźwignię blokady (a). Blokowanie kółek następuje po uniesieniu dźwigni (b). Blokowanie i odblokowywanie może odbywać się w dowolnej pozycji kółka, aż kliknięcie z każdego z kółek będzie słyszalne.

5 - REGULACJA WYSOKOŚCI RĄCZEK

W celu uniesienia rączek, wciśnij przycisk (a) po wewnętrznej stronie każdej rączki. Rączka automatycznie wysunie się.

Aby obniżyć rączkę, naciśnij przycisk (b) ponownie i wciśnij rączkę. Opuść przycisk i wciskaj rączkę aż usłyszysz kliknięcie potwierdzające zablokowanie rączki.

6 - UŻYWANIE UPRZEŻY

Wózek posiada 5 punktową uprząż dla zabezpieczenia dziecka. W celu zapięcia uprząży, wepnij klamry (a) w zamek (b). Aby wyjąć, wciśnij przycisk pośrodku zamka (b) i wyjmij klamry pasów.

Uprząż powinna być dokładnie wyregulowana, tak aby dziecko czuło się komfortowo. Długość pasów barkowych może być dopasowana, używając regulatora. Dla mniejszych dzieci, mogą być potrzebne do regulacji klamry typu "D".

Klamry typu 'D' są dołączone na końcach pasów, w razie konieczności dołączenia dodatkowej uprząży zgodnej z homologacją BS EN 13210. Długość każdego paska może być zmieniona używając regulatorów (c), (d) i (e).

OSTRZEŻENIE: Zawsze używaj pasa krokowego wraz z kasami biodrowymi.

Uprząż może być wyjęta do czyszczenia. Aby wyjąć pas krokowy i pasy barkowe, należy przełożyć plastikowe klamry na końcach pasów przez otwory z tyłu siedziska (f) i pod nim (g). Aby wyjąć pasy biodrowe, należy najpierw wyjąć pasek z metalowej klamerki (h), a następnie przełożyć pas z klamerką, przez otwór w siedzisku. Montaż uprząży odbywa się w odwrotnej kolejności.

7 - MONTAŻ ŚPIWORKA

Rozepnij uprząż i wysuń ochraniacze z pasów barkowych i otulacz główki, wypinając pasy barkowe z zamka i wysuń ochraniacze oraz otulacz (a).

Przełóż pasy przez otwory w śpiworku i wkładce (b, c i d).

Zapnij rzepy (e) znajdujące się w górnej części śpiworka do tylnej części oparcia. Zamontuj ochraniacze na pasy oraz otulacz główki na pasy barkowe i zapnij uprząż.

8 - REGULACJA OPARCIA SIEDZISKA

Pochylenie siedziska może być regulowane w 4 pozycjach. Aby obniżyć oparcie, wystarczy unieść dźwignię za oparciem. Oparcie automatycznie się pochyli. Aby je podnieść, unieś za środek do rządanej pozycji - zablokuje się w niej automatycznie.

9 - REGULACJA PODNÓŻKA

Aby obniżyć podnózek, pociągnij obydwie dźwignie (w dolnej części) i dociśnij podnózek w dół. W celu jego podniesienia, wystarczy unieść do zadanej pozycji - zablokuje się automatycznie.

10 - DEMONTAŻ KOSZA

Kosz jest zdejmowany dla łatwiejszego czyszczenia. Aby wyjąć kosz, należy rozpiąć 4 paski, po 2 z każdej stronie. Montaż odbywa się w odwrotnej kolejności.

Maksymalne obciążenie kosza to 2 kg równo rozłożonego ładunku.

11 - MONTAŻ DASZKA

Montaż daszka zaczynamy od umieszczenia jego tylnej części za siedziskiem (a), wepnij uchwyty do miejsc montażowych w stelażu (b) aż usłyszysz kliknięcie. Zapnij taśmy z rzepami, po obu stronach daszka, do ramy wózka jakna rysunku (c).

Zapnij rzepy do siedziska po obu stronach (d). Rzepy znajdujące się w dolnej części daszka zapinaj przy najniższym położeniu oparcia siedziska - pozycja leżąca.

Demontaż daszka zaczynamy od odłączenia rzepów i taśm z rzepami, a następnie wypięcia zaczepów daszka (e), po czym możemy unieść go.

12 - UŻYWANIE DASZKA

Aby rozłożyć daszek, pociągnij go do przodu wózka (a) aż zablokuje się.

Aby złożyć daszek, wystarczy pociągnąć go do tyłu do pozycji złożonej.

W celu powiększenia daszka, rozepnij zamek (c) wokół tylnej ramy daszka, po czym pociągnij go do przodu (d). Aby zamknąć powiększenie, pociągnij daszek do tyłu i zapnij zamek.

13 - UŻYWANIE KIESZENI NA TABLET

Głośnik zamontowany jest w tylnej części daszka, aby móc go podłączyć do urządzenia.

Aby podłączyć urządzenie, należy unieść klapę tylnej kieszeni (a) odkrywającej okienko.

Umieść głośnik przodem do siedziska, do wewnętrznej kieszeni (b). Otwory w głośniku wskazują jego przednią część (c). Przeprowadź kabel z wtyczką przez otwór w wewnętrznej kieszeni (d).

Podłącz wtyczkę do urządzenia (źródło dźwięku - nie załączone) i umieść je w wewnętrznej kieszeni.

Uwaga: Głośnik jest przeznaczony do użytku jedynie, gdy jest właściwie umieszczony w wewnętrznej kieszeni.

Uwaga: Używaj jedynie oryginalnego głośnika dostarczonego z wózkiem Cosatto, lub oryginalnego jego zamiennika.

Kieszeń na tablet umieszczona jest w przedniej części daszka.

Aby umieścić w niej tablet (nie załączony), odchyl klapę (e) i delikatnie wsuń tablet (f).

Następnie pociągnij klapę do przodu, aby zakryć otwór kieszeni.

Uwaga: Upewnij się, że otwór kieszeni jest zawsze zakryty klapą, nawet gdy nie używamy kieszeni.

Uwaga: Wymiary maksymalne tabletu to 250 x 190 x 10 mm i waga nie większa niż 700g.

Wyjmij tablet przed składaniem daszka lub wózka.

UWAGA: Zapoznaj się z działem "Bezpieczeństwo używania urządzeń elektronicznych" znajdującej się na pierwszych stronach instrukcji, aby poznać zasady bezpieczeństwa użytkowania głośnika oraz tabletu.

14 - MONTAŻ UCHWYTU NA KUBEK

Wepnij uchwyt na kubek w haczyk umieszczony w górnym zawiasie wózka.

W celu wypięcia uchwytu z wózka, pociągnij go do góry.

UWAGA: Aby uniknąć niebezpieczeństwa oparzenia, nie umieszczaj gorących napojów w uchwycie na kubki.

15 - MONTAŻ OSŁONKI PRZECIWDESZCZOWEJ

Przy otwartym lub powiększonym daszku, umieść osłonkę na wózku, tak aby kłapa (a) była nad daszkiem oraz tylną częścią wózka.

Zapnij paski z rzepami, znajdujące się w dolnej, przedniej części osłonki, za ramę (b), oraz rzepy w tylnej części (c).

16 - DEMONTAŻ SIEDZISKA DO CZYSZCZENIA

Właściwe zabezpieczenie siedziska wózka jest bardzo ważne dla bezpieczeństwa Swojego i Twojego dziecka. Demontaż i montaż siedziska zawiera wiele kroków, zapieć według poniższej instrukcji. Zapoznaj się z nią szczegółowo.

Wskazówki:

- Dla ułatwienia demontażu, utrzyj wózek w pozycji w pół-złożonej - zwolnij napięcie i materiały będą łatwiejsze do wyjęcia.
- Przy przekładaniu klamry przez plastikowe otwory, utrzyj klamrę w linii otworu dla łatwiejszego przekładania. Jeżeli przekładanie jest ciężkie, użyj narzędzia z tępą krawędzią, np. monety lub płaskiego śrubokręta aby sobie pomóc.

Rozsuń zamek w górnej części oparcia i wyjmij 3 panele ze środka (a).

Rozepnij rzepy z tyłu oparcia, trzymające tapicerkę ze stelażem (b).

Wypnij pasek biodrowy z ramy poprzez rozpięcie, a następnie przełożenie krawędzi przez otwór w metalowej klamrze (c).

Wypnij paski siedziska ściskając sprzączkę płasko i przekładając je przez otwory (d). Należy wypnieć wszystkie 3 paski po każdej stronie wózka. Jedna w górnej części oparcia oraz dwie pod siedziskiem.

Rozepnij paski podpory siedziska od spodu, poprzed przełożenie ich końców przez otwory w metalowej klamrze (e) oraz odwiniecie paska po obu stronach (f).

Wypnij pasek pod podnóżkiem (g).

Wyjmij pokrowiec siedziska z podnóżka (h), a następnie z oparcie (i).

Montaż siedziska odbywa się w odwrotnej kolejności

17 - SKŁADANIE WÓZKA

Uwaga: przed składanie wózka upewnij się że oparcie jest w pozycji pionowej. Zawsze zdejmij osłonę przeciwdeszczową, wkładając ją do kosza oraz złożyc daszek kompletnie.

Aby złożyc wózek, unieś rączkę (a), a następnie naciśnij stopą na dźwignię drugiej blokady (b).

Naciskając na drugą blokadę, pchnij rączki do przodu, aż do złożenia wózka.

Automatyczna blokada zadziała w momencie całkowitego złożenia wózka.

UWAGA: uważaj aby nieuszkodzić mechanizmu wolnostojącego podczas składania.

Zbyt mocne dociskanie może spowodować wygięcie ramion nóżek (c).

Sprawdź automatyczną blokadę, aby być pewnym, że wózek jest zablokowany przed uniesieniem go.

18 - UŻYWANIE FUNKCJI WOLNOSTOJĄCEJ

Nóżki funkcji wolnostojącej rozkładają się automatycznie, gdy wózek jest złożony całkowicie.

Uwaga: aby uniknąć obrażeń, trzymaj dziecko z dala od wózka, gdy stoi on samodzielnie po złożeniu.

Uwaga: Każdy dodatkowy bagaż zawieszony na wózku, może spowodować zaburzenie jego stabilności.

UTRZYMANIE FOTELIKA

Wózki zostały zaprojektowane tak, aby spełniać wymogi bezpieczeństwa, przy poprawnym użyciu i serwisowaniu, przez wiele lat będzie Wam służył.

Stelaż wózka jest bardzo wytrzymały, jednak uderzenia kołami o schody czy też krawężniki, mogą go uszkodzić.

Obuwie dziecka z twardą podeszwą mogą uszkodzić miękkie materiały wózka.

Przechowywanie wilgotnego wózka będzie sprzyjać powstawaniu pleśni.

Gdy wózek ulegnie zamoczeniu, należy go dokładnie wytrzeć miękką ściereczką, oraz dokładnie osuszyć przed przechowywaniem.

Przechowuj wózek w suchym i bezpiecznym miejscu.

Nie pozostawiaj produktu na słońcu przez dłuższy czas - niektóre materiały mogą wyblaknąć.

SERWISOWANIE

Wózek wymaga regularnego serwisowania przez użytkownika.

Produkty Cosatto zostały zaprojektowane z myślą o zminimalizowaniu potrzeby serwisowania, jednak regularne smarowanie ruchomych części przedłużą bezproblemowe użytkowanie i sprawią, że składanie i rozkładanie będzie cały czas prostsze.

Jeżeli ruchome części zaczną sztywnieć i będą cięższe do użytkowania, należy użyć niewielkiej ilości środka takiego jak np. sylikon w sprayu. **NIE UŻYWAĆ** oleju ani smaru.

Regularnie sprawdzaj elementy blokujące, hamulce, kółka, uprząż, uchwyty, regulatory siedziska zawiasy i inny osprzęt wózka, aby być pewnym, że są bezpieczne i działają poprawnie. Części te winny być ruchome przez cały czas użytkowania wózka.

Hamulce i kółka ulegają zużyciu. Powinny być sprawdzane i wymienione w razie potrzeby.

Wózek powinien być serwisowany i przejść przegląd przed rozpoczęciem użycia dla drugiego dziecka w ciągu 18 miesięcy, którekolwiek nastąpi szybciej.

CZYSZCZENIE

Daszek może być czyszczony gąbką, z użyciem ciepłej wody oraz delikatnych środków czyszczących.

Części plastikowe i metalowe należy myć gąbką, z użyciem ciepłej wody oraz delikatnych środków czyszczących.

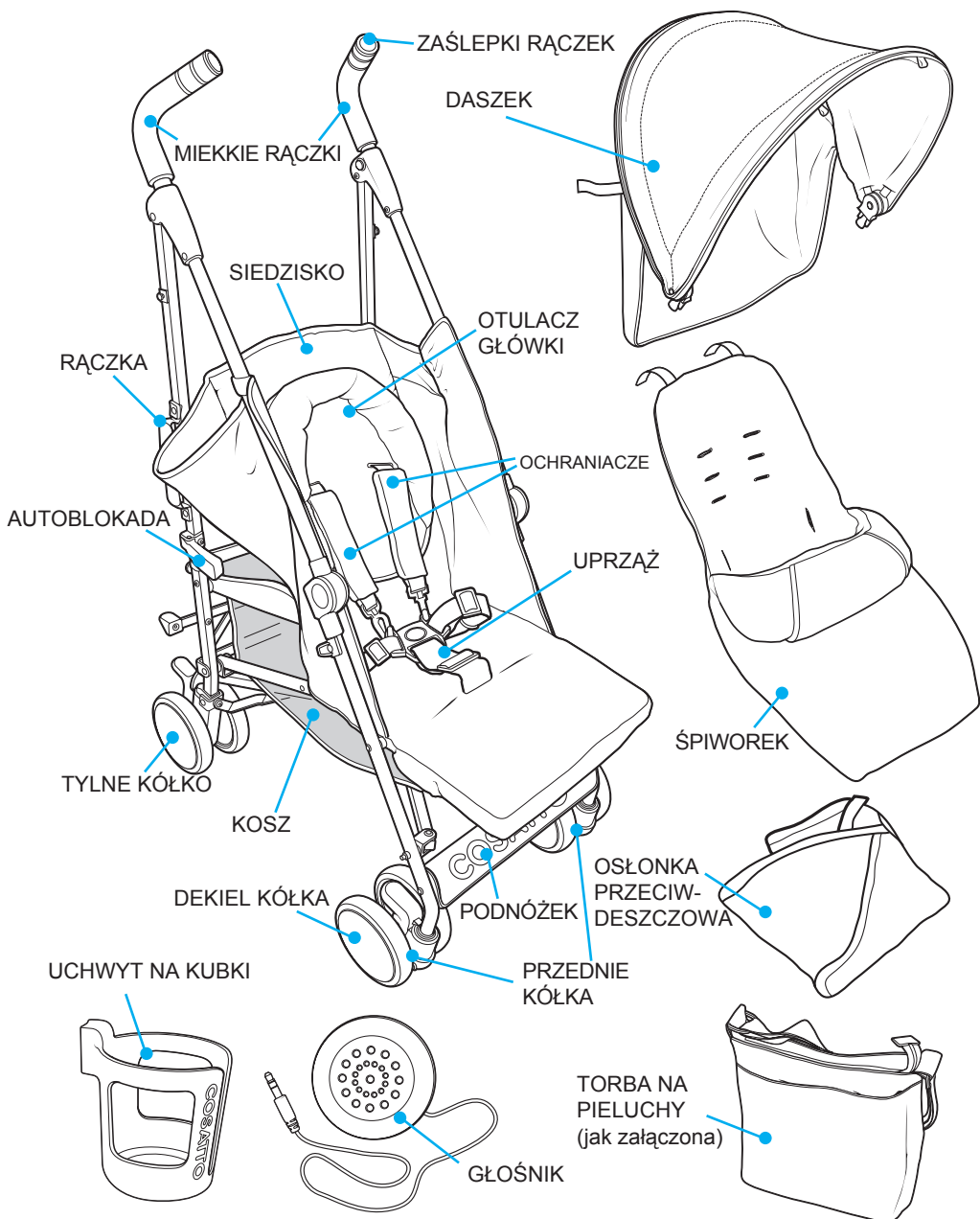
Nigdy nie używaj silnych środków czyszczących, bazujących na amoniaku i spirytusie, czy też wybielaczy.

Proszę przestrzegać instrukcji czyszczenia umieszczonych na metkach.

CZĘŚCI ZAMIENNE

Wszystkie części zamienne przedstawione poniżej, są dostępne w serwisie.

Jeżeli potrzebujesz jakiegokolwiek z poniższych części, prosimy o kontakt: serwis@cosatto.com.pl





IMPORTANTE: CONSERVE PARA FUTURA REFERENCIA. LEA ATENTAMENTE. EN CASO DE NO SEGUIR ESTAS INSTRUCCIONES, LA SEGURIDAD DE SU HIJO PODRÍA VERSE AFECTADA

guía del usuario

Gracias por escoger un producto Cosatto. Le recomendamos que lea atentamente las notas importantes relativas a la seguridad descritas a continuación. Esto le garantizará un uso seguro y duradero del producto.

seguridad: Le rogamos tenga en cuenta lo siguiente

ADVERTENCIA: LA SEGURIDAD DE SU HIJO ES RESPONSABILIDAD SUYA

- **ADVERTENCIA:** Asegúrese de que el niño esté siempre bajo la supervisión de un adulto.
- **ADVERTENCIA:** Antes de utilizar la unidad, asegúrese de que todos los dispositivos de bloqueo estén activados.
- **ADVERTENCIA:** A fin de evitar lesiones personales, asegúrese de que el niño se mantenga siempre alejado del producto cuando se disponga a plegar y desplegar la unidad.
- **ADVERTENCIA:** No permita que el niño juegue con este producto.
- **ADVERTENCIA:** Utilice siempre el sistema de seguridad.
- **ADVERTENCIA:** Cualquier carga acoplada al manillar podría tener efectos negativos en la estabilidad de la silla de paseo.
- **ADVERTENCIA:** Este producto no es adecuado para correr o patinar.
- **ADVERTENCIA:** Para evitar el riesgo de lesiones causadas por la quema, no coloque bebidas calientes en el porta-vasos.
- Esta silla de paseo ha sido diseñada para niños a partir de 0 años y de hasta un máximo de 15 Kg. de peso.
- Para bebés recién nacidos, recline el asiento lo máximo posible hasta que puedan sentarse solos sin la ayuda de otra persona.
- El freno debería estar activado en el momento de colocar y ayudar a salir a los niños.
- Los niños deberán estar bien asegurados al producto mediante el arnés y permanecer siempre bajo la supervisión de un adulto. El niño deberá mantenerse alejado de las piezas móviles del producto durante la realización de ajustes en el mismo. Este cochecito precisa de un mantenimiento periódico por parte del usuario.
- No utilice accesorios o recambios que no hayan sido previamente homologados por Cosatto, ya que podrían poner en peligro la seguridad de la silla de paseo.
- Sobrecargar, plegar incorrectamente la unidad y usar accesorios o recambios que no hayan sido previamente homologados por Cosatto podría romper o dañar la silla de paseo y poner en peligro la seguridad del producto.
- Cualquier carga adicional acoplada al manillar y/o a la parte posterior del respaldo y/o a los laterales podría tener efectos negativos en la estabilidad de la silla de paseo.

- El producto se suministra con dos cestas para el transporte de mercancías bien distribuidas y de hasta 2 Kg. de peso por cesta.
- Bolsillo posterior en la capucha para un peso máximo de 700 g. El bolsillo del reproductor de medios para un peso máximo de 700 g.
- Porta-vasos de plástico para un peso máximo de 500 g.
- No deje nunca colocados los protectores para la lluvia cuando se encuentre en un espacio interior, en un entorno expuesto a altas temperaturas o cerca de fuentes de calor, ya que el bebé podría quedar expuesto a temperaturas extremas.
- Asegúrese de que todos los usuarios estén familiarizados con el funcionamiento del producto. El producto debería siempre abrirse y cerrarse con facilidad. De lo contrario, no fuerce el mecanismo, y vuelva a leer las instrucciones.
- No utilice la silla de paseo con propósitos para los cuales no ha sido diseñada.
- Asegúrese de que el niño lleve el arnés correctamente acoplado y ajustado en todo momento. Las anillas "D" están instaladas en el arnés para facilitar el acoplamiento de un arnés de seguridad adicional homologado según la normativa BS EN 13210, en caso de que sea necesario.
- No permita que su hijo suba solo, juegue o se cuelgue de la silla de paseo.
- No use una plataforma con esta silla de paseo ya que esto podría poner en peligro la seguridad de la silla de paseo.
- Active los frenos siempre que la silla de paseo se encuentre en posición estacionaria. Sujete bien la silla de paseo siempre que se encuentre cerca de trenes o de vehículos en movimiento en una vía pública. Incluso cuando los frenos estén activados, el viento causado por un vehículo al pasar podría desplazar la silla de paseo.
- Tome todas las precauciones necesarias cuando suba o baje un bordillo. Baje a su hijo de la silla de paseo y pliegue la unidad cuando suba o baje escaleras o escaleras mecánicas.
- Asegúrese de guardar la silla de paseo en posición plegada y colocarla fuera del alcance de los niños, para así evitar que pueda caerse y causar lesiones.
- No lleve nunca un tercer niño en la silla de paseo.
- Este producto cumple con la norma BS EN 1888: 2012.

uso seguro de productos electrónicos

- Use únicamente el altavoz suministrado por, o bien un modelo oficial de, Cosatto, ya que estos han sido pre-configurados para proporcionar unos límites de volumen seguros. Le rogamos tenga en cuenta que el uso de un tercer altavoz o el incremento de los límites del volumen en su dispositivo podría causar lesiones auditivas en el niño.
- Se recomienda que, cuando use la tableta junto con el bolsillo delantero de la tableta, mantenga el nivel a los niveles apropiados.
- El altavoz es un accesorio, no un juguete, por lo que le recomendamos que no permita que su hijo juegue con él; el altavoz/cable/conector pueden suponer un peligro de atragantamiento o enredo. Es necesario que los niños se encuentren bajo la supervisión de un adulto siempre que la unidad esté siendo utilizada, a fin de garantizar que ni su hijo ni ninguna otra persona ubicada en las inmediaciones puedan acceder a los bolsillos donde están situados los dispositivos de medios.
- El bolsillo del reproductor de medios ha sido diseñado para alojar artículos de hasta 250 mm x 190 mm x 10 mm de tamaño y de hasta un peso máximo de 700g. Le rogamos sea cuidadoso siempre que coloque o extraiga los reproductores de medios y que se asegure de no dañar ni las costuras ni el tejido.
- No cargue nunca el reproductor de medios cuando éste esté instalado en la silla de paseo, ya que las conexiones a la alimentación principal podrían suponer un peligro de enredo y de altas temperaturas para su hijo o para la zona circundante a la silla de paseo.
- Tal y como sucede con cualquier televisión, ordenador o equipo reproductor de sonido, le rogamos que tenga en cuenta que una exposición prolongada a una tableta equipada con un altavoz podría causar lesiones auditivas en el niño y que, por lo tanto, son productos que deberá utilizar de manera responsable.

- Tal y como sucede con todos los equipos electrónicos, se recomienda no usarlos en condiciones de lluvia/humedad a fin de evitar que la humedad o el agua pueda penetrar en ellos.
- Antes de cerrar la silla de paseo, retire la tableta de su interior.
- Cosatto no aceptará responsabilidad alguna con relación a ningún daño que pueda producirse en su tableta cuando ésta esté instalada en la silla de paseo.

directiva WEEE

En línea con la directiva 2002/96/CE de la UE relativa al desecho de equipos eléctricos y electrónicos (WEEE), el altavoz no deberá desecharse como si se tratara de un residuo municipal general. Por favor, deseche este componente devolviéndolo a su punto de venta o al punto de recogida municipal local de reciclaje.



funcionamiento (Nota: Estilo de la rueda puede variar entre modelos)

1 - lista de piezas

La silla de paseo para niños se suministra embalada en una caja de cartón y contiene:

- | | |
|--|---|
| 1. Silla de paseo (con cesta acoplada) | 5. Porta-vasos de plástico |
| 2. Capucha | 6. Altavoz |
| 3. Cubierta protectora para los pies | 8. Bolsa para cambiar al bebé (en caso de haberse especificado) |
| 4. Protector para lluvia | |

Nota: Estilo de la rueda puede variar entre modelos.

2 - abertura de la silla de paseo

Para abrir la silla de paseo, libere primero el dispositivo de auto-bloqueo (a) que sujeta la silla de paseo en la posición de paraguas. A continuación, sujete la silla de paseo por el manillar y, con suavidad, empuje hacia abajo la parte delantera. Para completar la operación, ejerza fuerza sobre el pedal (b) hasta que oiga que la barra de seguridad secundaria (c) hace 'clic'.

ADVERTENCIA: Antes de utilizar la unidad, asegúrese de que todos los dispositivos de bloqueo estén activados.

3 - uso del freno

Para activar el freno, presione firmemente una de las palancas de freno con la punta del pie (a). Compruebe que el freno esté correctamente accionado empujando brevemente la silla de paseo hacia delante. Para liberar el freno, eleve cualquiera de las palancas (b).

ATENCIÓN: Active siempre el freno antes de ayudar al niño a subir o bajar de la silla de paseo.

4 - uso de las ruedas giratorias delanteras

Para permitir que las ruedas delanteras puedan girar, baje la palanca de bloqueo tal y como se muestra en la ilustración (a). Para bloquear las ruedas en su posición, levante la palanca de bloqueo (b) (independientemente de la posición en la que se encuentren las ruedas) y empuje hacia delante la silla de paseo hasta que oiga que todas las ruedas hayan hecho clic al bloquearse en su posición.

5 - ajuste de la altura del manillar

Para elevar los manillares pulse los botones (a) situados en el interior de cada una de las bisagras superiores. Los manillares se levantarán automáticamente hasta colocarse en una posición más elevada.

Para bajar los manillares pulse de nuevo los botones (b) y, a continuación, empuje hacia abajo los manillares. Suelte los botones pero continúe ejerciendo presión hacia abajo en los manillares hasta que estos queden bloqueados en su posición.

6 - uso del arnés

La unidad se suministra con un arnés de cinco puntos con el fin de sujetar al niño. Para abrochar el arnés introduzca los clips en la hebilla (a). Para desabrocharlo presione el botón situado en el

centro de la hebilla (b) y extraiga los clips.

La unidad dispone de ajustadores deslizantes, situados en la correa de la cintura. Estos deberán ajustarse a fin de que el arnés se adapte cómodamente al niño. Para ajustar el más pequeño deberá pasar los ajustadores a través de la anilla "D".

Las anillas 'D' están instaladas en los extremos de las correas de la cintura, en caso de que desee acoplar un arnés adicional que cumpla con la normativa BS EN 13210.

Para ajustar la longitud de cada una de las correas deberá usar los ajustadores (c), (d) y (e).

ADVERTENCIA: Use siempre la correa situada entre las piernas en combinación con la correa de la cintura.

El arnés puede extraerse para facilitar su limpieza. Para extraer las correas de los hombros y las correas de la entrepierna, introduzca los clips de plástico a través de la sección posterior del asiento (f) y (g). Para extraer las correas de la cintura, primero desabroche las cintas de tela a través de pasar los extremos de la tela a través de la obertura del clip de metal (h) y de pasar el clip a través desde la parte posterior del asiento.

Para volver a instalar el arnés, realice el procedimiento anterior a la inversa.

7 - instalación de los tejidos

Para instalar la cubierta protectora para pies, desabroche el arnés y retire las almohadillas para el pecho y el forro de abrigo para la cabeza desacoplando el clip que une las correas de los hombros con la hebilla y deslizando las almohadillas para el pecho y el forro de abrigo para la cabeza (a).

Pase las correas del arnés a través de las ranuras en la cubierta protectora para pies y el forro del asiento (b, c, d).

Acople las correas de Velcro® (e) de la parte superior de la cubierta protectora para pies a la parte posterior del asiento.

Vuelva a hacer deslizar el forro de abrigo para la cabeza y las almohadillas para el pecho por las correas de los hombros y vuelva a abrochar la hebilla.

8 - uso del respaldo

El respaldo puede ajustarse en cuatro posiciones diferentes. Para bajar el respaldo simplemente tendrá que levantar la palanca situada detrás de la cesta. El respaldo bajará automáticamente. Para elevar el respaldo, empújelo hacia arriba desde el centro hasta que alcance el ángulo requerido y quede automáticamente bloqueado en su posición.

9 - uso de los soportes de apoyo para las pantorrillas

Para bajar el soporte, levante ambas palancas (en la parte inferior) en dirección hacia delante al mismo tiempo que empuja el soporte para las pantorrillas hacia abajo.

Para elevarlo, solo tendrá que estirar del soporte hacia arriba y éste quedará automáticamente bloqueado en la posición correcta.

10 - extracción de las cestas

La cesta podrá extraerse para facilitar su limpieza. Para extraer la cesta, desabroche las cuatro correas, dos en cada uno de los lados. Para volver a instalar la cesta, realice el procedimiento anterior a la inversa. La carga máxima permitida, y bien distribuida, es de 2 Kg.

11 - instalación de las capuchas

Para instalar la capucha, coloque la parte posterior detrás del asiento (a), acople los soportes en los montantes ubicados en los tubos del chasis con los clips (b) y empuje hacia abajo hasta que queden bloqueados en su posición. Acople los bucles de Velcro®, situados en los márgenes exteriores de la capucha, a los tubos de las patas delanteras (c).

Acople las tiras de Velcro® a cada lado del asiento (d). Cuando el respaldo se encuentra en su posición más baja, las tiras de Velcro® situadas en la sección inferior de la capucha se acoplan a la sección posterior del asiento.

Acople los bucles de Velcro®, situados en el margen exterior de cada una de las capuchas, a los

tubos de las patas delanteras (e).

Para retirar la capucha, suelte todas las tiras y bucles de Velcro®. Pulse las palancas situadas bajo los montantes de la capucha (f) y, a continuación, levante y extraiga la capucha. Es posible acceder a las palancas situadas en los márgenes exteriores a través del exterior de la silla de paseo. Tire el tejido hacia atrás hasta disponer de acceso a la palanca del centro.

12 - uso de las capuchas

Para elevar la capucha, estire la parte superior de la capucha hacia delante (a) hasta que quede bloqueada en su posición.

Para bajar la capucha, simplemente tírela hacia atrás (b).

Para extender la capucha, desabroche la cremallera (c) que rodea el marco posterior de la capucha y, a continuación, tire la sección delantera de la capucha hacia delante (d). Para cerrar la extensión, tire la parte delantera de la capucha hacia atrás y vuelva a abrochar la cremallera.

13 - uso de los bolsillos multimedia

Hay un altavoz instalado en el bolsillo posterior de la capucha que le permitirá conectarlo al reproductor de medios.

La solapa que cubre el bolsillo posterior puede elevarse (a) hasta el punto en que se muestre la ventana de la sección posterior de la capucha.

Coloque el altavoz, orientado hacia el asiento, en el bolsillo interno (b). Los orificios en el altavoz identifican la cara delantera del mismo (c). Pase el conector hasta el bolsillo interno (d) a través del orificio. Enchufe el conector al reproductor de medios (no suministrado) y coloque el reproductor en el bolsillo posterior.

Atención: El altavoz ha sido diseñado para ser utilizado únicamente cuando esté correctamente instalado en el bolsillo interior.

Atención: Utilice únicamente el altavoz suministrado o un altavoz oficial de repuesto de Cosatto.

En la sección delantera de la capucha encontrará un bolsillo diseñado para alojar una tableta.

Para instalar la tableta (no suministrado) tire la solapa hacia atrás (e) y, con cuidado, haga deslizar la tableta hasta colocarla en la posición deseada (f). Una vez colocada, pliegue la solapa hacia atrás para cubrir el extremo abierto del bolsillo.

Atención: Le rogamos se asegure de que el extremo abierto del bolsillo esté tapado en todo momento cuando no se esté utilizando el bolsillo.

Atención: Su tableta no podrá tener un tamaño superior a 250 mm x 190 mm x 10 mm y su peso no deberá exceder los 700 g.

Retire su tableta antes de plegar la capucha hacia atrás o cerrar la silla de paseo.

Atención: Consulte la sección "Uso seguro de productos electrónicos" que encontrará al principio del documento y que está relacionada con el uso seguro del altavoz y las tabletas.

14 - instalación de al porta-vasos

Porta-vasos: Empuje el porta-vasos hacia abajo, sobre el soporte montante, hasta que quede bloqueado en su lugar (a).

Para retirar el porta-vasos, levántelo hasta extraerlo del soporte.

ADVERTENCIA: Para evitar el riesgo de lesiones causadas por la quema, no coloque bebidas calientes en el porta-vasos.

15 - uso del protector para lluvia

Con las capuchas abiertas, o en posición extendida, coloque la sección partida y más corta del protector para lluvia sobre la capucha a fin de que cuelgue por la parte posterior de la silla de paseo. El manillar del medio deberá pasar a través del agujero del protector (a).

En la parte delantera, ate las correas pasándolas alrededor del chasis y abrochando los corchetes de presión (b).

En la parte posterior, use las tiras de Velcro® situadas en la sección trasera (c).

16 - extracción de los asientos para su limpieza

Fijar el acoplamiento de la funda del asiento es fundamental a fin de garantizar que el rendimiento de su silla de paseo sea seguro.

Para extraer y re-instalar la funda deberá abrocharla y desabrocharla en varios puntos.

Consejos:

- Tener la silla de paseo semi-plegada liberará la tensión de la funda del asiento y facilitará la extracción de las secciones de tejido.
- Cuando pase la hebilla a través de las ranuras de plástico, mantenga la curva de la hebilla en línea con la curva del tubo para poder pasar la hebilla por la ranura con mayor facilidad. Si está demasiado ajustada, use un objeto en forma de cuña, como una moneda o la hoja de un destornillador.

Desabroche la sección superior del respaldo y retire los tres paneles de dentro (a).

Desabroche las tiras de Velcro® en la sección posterior del respaldo mientras sujeta la funda del asiento al tubo del respaldo (b).

Desacople del marco los clips de las correas de la cintura desabrochando el tejido y pasando el extremo del mismo a través de la abertura del clip de metal (c).

Desacople los clips de las correas del asiento a través de plegar la hebilla de la correa y colocarla en posición lisa y de pasar las correas a través de la ranura situada en el bloque de montaje (d). Hay tres hebillas en cada lado de la silla de paseo. Una en la sección superior del respaldo y dos debajo del asiento.

Desabroche la correa de soporte del asiento de debajo del asiento por la alimentación del borde de la cinta a través de la abertura del clip de metal (e) y desenrolar la correa desde el bastidor en cada lado (f).

Desabroche la correa situada debajo de los reposapiés (g).

Haga deslizar la funda hasta extraerla de las patas del reposapiés (h). Haga deslizar la funda del asiento hasta extraerla de los reposabrazos (i).

Para volver a colocar la funda, siga los mismos pasos en el orden inverso.

17 - cómo plegar la silla de paseo

Atención: Antes de plegar la silla de paseo, asegúrese de que el respaldo esté en su posición más erguida. Retire siempre el protector para la lluvia, colocándolo en la cesta, y pliegue la capucha por completo hacia atrás.

Para plegar la silla de paseo, eleve el manillar (a) al mismo tiempo que ejerce presión hacia abajo en el seguro secundario (b).

Mantenga el seguro secundario presionado hacia abajo, mientras tira los manillares hacia delante hasta que la silla de paseo se pliegue por la mitad. Continúe hasta que la silla de paseo se pliegue por la mitad y el pestillo automático quede activado.

Atención: Tenga cuidado y asegúrese de no dañar el mecanismo de pie durante la operación de pliegue del producto. Si presiona la silla de paseo hacia abajo con demasiada fuerza podría doblar los brazos del pie (c).

Antes de levantar la silla de paseo, compruebe que el pestillo automático esté correctamente activado.

18 - uso del pie de la silla de paseo

Los pies se despliegan automáticamente cuando se cierra la silla de paseo.

Atención: A fin de evitar lesiones, asegúrese de mantener a su hijo alejado de la silla de paseo siempre que esta se utilice en modo autónomo.

Atención: Cualquier carga adicional acoplada a la silla de paseo tendrá efectos negativos en la estabilidad de la silla.

cuidado

Esta silla de paseo ha sido diseñada según las normativas vigentes de seguridad. Un uso y mantenimiento adecuados le permitirán disfrutar de un rendimiento óptimo del producto durante un largo período de tiempo.

Aunque el chasis es robusto, la rueda giratoria se debilitará si la golpea cada vez que baje escaleras o bordillos.

Un impacto continuado causará daños en la rueda.

Si su hijo lleva zapatos gruesos y duros, estos podrían dañar el tejido suave de la unidad.

Si almacena la silla de paseo cuando ésta esté mojada podría crearse moho en la misma.

Después de haber estado expuesto a condiciones húmedas, seque el producto con un paño de tacto suave, ábralo por completo y permita que se seque antes de guardarlo.

Guarde la silla de paseo en un lugar seco y seguro.

No deje la silla de paseo expuesta a los rayos solares durante períodos prolongados ya que algunos tejidos podrían desteñirse.

mantenimiento

Esta silla de paseo precisa un mantenimiento periódico por parte del usuario.

Aunque los productos Cosatto están diseñados para funcionar con un mantenimiento mínimo, una lubricación periódica de sus piezas móviles extenderá la vida útil de la silla de paseo y facilitará las operaciones de pliegue y despliegue del mismo.

En caso de que las piezas de su silla de paseo se atasquen o el funcionamiento de la unidad no sea tan fácil como al principio, aplique un rociado suave de lubricante, como por ejemplo silicona. No use ni aceite ni grasa.

Inspeccione regularmente los dispositivos de bloqueo, los frenos, las ruedas, el conjunto del arnés, los pestillos, los ajustadores del asiento, las juntas y accesorios, y asegúrese de que todos funcionen correctamente y presenten los mínimos de seguridad necesarios. Todas estas partes y piezas deberán moverse con total libertad.

Los frenos y las ruedas están sujetos al desgaste y deberán reemplazarse siempre que sea necesario.

Su silla de paseo deberá estar sujeta a revisiones y recibir un re-acondicionamiento adecuado antes de volverla a utilizar para otro bebé, ó 18 meses después, cualesquiera que sea el primero.

limpieza

La capucha deberá limpiarse con una esponja suave, agua tibia y un detergente de dureza mínima.

Las piezas y partes de plástico y de metal deberán limpiarse con una esponja suave, agua tibia y un detergente de dureza mínima.

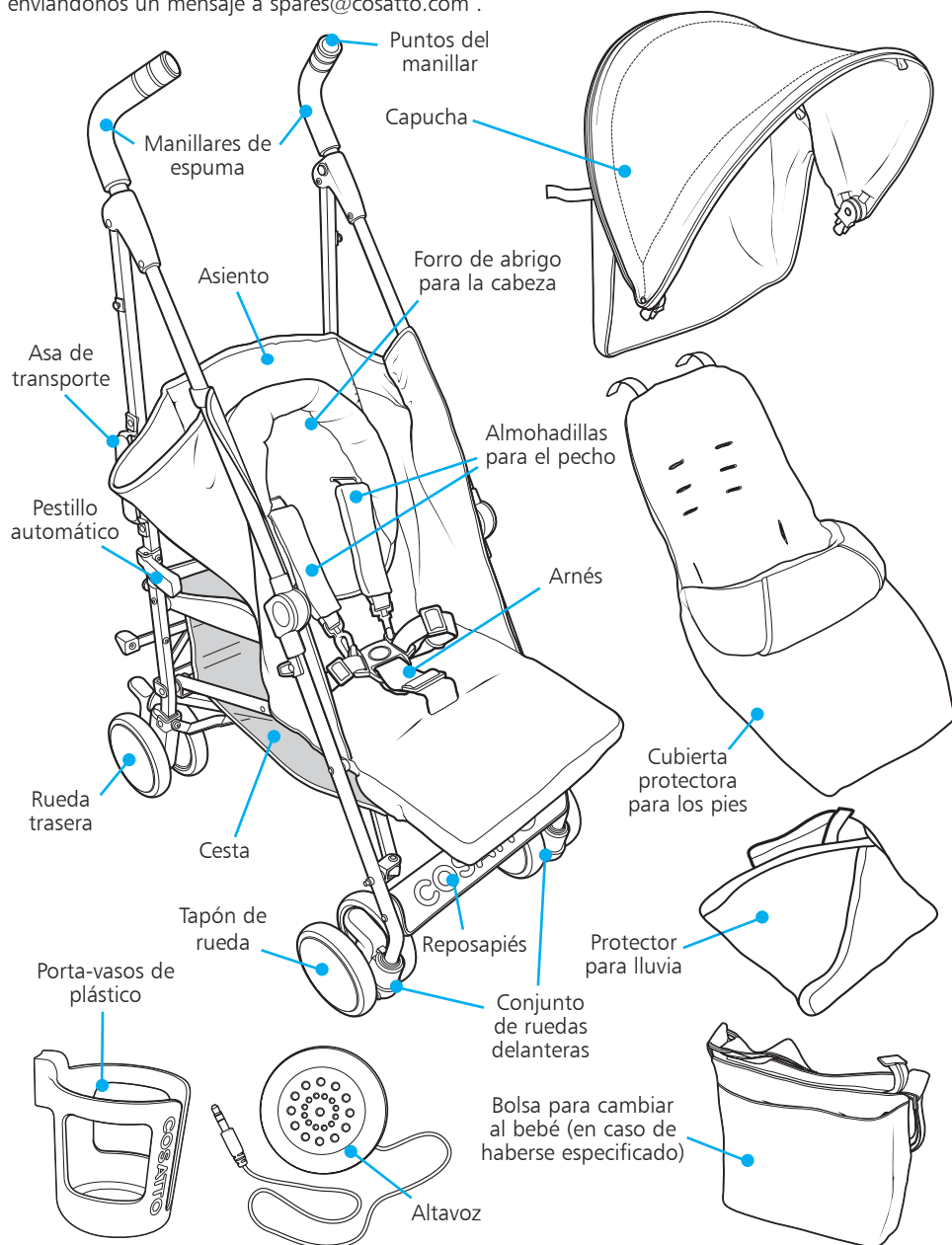
No limpie nunca la unidad con limpiadores abrasivos, o basados en amoníaco, lejía o alcoholes.

Para acceder a las instrucciones de lavado de las denominadas mercancías blandas, le rogamos consulte las respectivas etiquetas de cuidados y lavado.

recambios

Disponemos de todos los recambios listados a continuación para su producto. En caso de que necesite cualquiera de estas piezas, póngase en contacto con su distribuidor local. Para conocer los datos de contacto de su distribuidor local, le rogamos consulte <http://www.cosatto.com/stockists>.

Si es usted un cliente del Reino Unido o Irlanda, le rogamos se ponga en contacto con nosotros enviándonos un mensaje a spares@cosatto.com.





IMPORTANT : CONSERVEZ CE MODE D'EMPLOI POUR POUVOIR LE CONSULTER À TOUT MOMENT. LISEZ-LE ATTENTIVEMENT. LA SÉCURITÉ DE VOTRE ENFANT PEUT ÊTRE COMPROMISE SI VOUS NE RESPECTEZ PAS CES CONSIGNES

mode d'emploi

Merci d'avoir choisi un produit Cosatto. Veuillez prendre le temps de lire les consignes de sécurité énoncées ci-après. Cela vous apportera de nombreuses années d'utilisation sûre et heureuse.

sécurité : veuillez noter

VOUS ÊTES RESPONSABLE DE LA SÉCURITÉ DE L'ENFANT

- **AVERTISSEMENT** : Ne laissez jamais votre enfant sans surveillance.
- **AVERTISSEMENT** : Assurez-vous que tous les dispositifs de verrouillage sont enclenchés avant toute utilisation.
- **AVERTISSEMENT** : Pour éviter les blessures, tenez votre enfant à l'écart lors du dépliage et du pliage du produit.
- **AVERTISSEMENT** : Ne laissez pas votre enfant jouer avec ce produit.
- **AVERTISSEMENT** : Utilisez toujours le harnais.
- **AVERTISSEMENT** : Une charge fixée à la poignée affectera la stabilité de la poussette.
- **AVERTISSEMENT** : Ce produit n'est pas adapté pour la course à pied ni le patinage (rollers/skate).
- **AVERTISSEMENT** : Pour éviter tout risque de blessure par brûlure, ne pas placer boisson chaude sur le porte-gobelet.
- Cette poussette est destinée aux enfants dès la naissance jusqu'à un poids maximum de 15 kg.
- Abaissez le dossier au maximum pour un nouveau-né, jusqu'à ce qu'il puisse tenir assis seul.
- Utiliser le frein lorsque vous placez et sortez votre enfant.
- Vous devriez toujours attacher votre enfant et ne jamais le laisser sans surveillance. Tenir l'enfant doit à l'écart des pièces mobiles lors des réglages. L'utilisateur doit entretenir régulièrement ce produit.
- N'utilisez pas de pièces de rechange ni d'accessoires qui ne soient pas approuvés par Cosatto, car ils peuvent compromettre la sécurité du produit.
- Les surcharges, pliages incorrects et utilisations d'accessoires ou de pièces de rechange non approuvés peuvent endommager ou casser la poussette et rendre le produit dangereux.
- Toute charge supplémentaire fixée à la poignée, à l'arrière du dossier ou sur les côtés de la poussette peut affecter sa stabilité.
- Un panier permet le transport d'articles, uniformément répartis, pour un poids maximum de 2 kg.
Poche arrière sur la capote - poids maximum 700 g. Poche pour tablette électronique - poids maximum 700 g.
- Porte-gobelet en plastique - poids maximum 500g.
- Cette poussette est destinée aux enfants dès la naissance jusqu'à un poids maximum de 15 kg.

- Abaissez le dossier au maximum pour un nouveau-né, jusqu'à ce qu'il puisse tenir assis seul.
- Utiliser le frein lorsque vous placez et sortez votre enfant.
- Vous devriez toujours attacher votre enfant et ne jamais le laisser sans surveillance. Tenir l'enfant doit à l'écart des pièces mobiles lors des réglages. L'utilisateur doit entretenir régulièrement ce produit.
- N'utilisez pas de pièces de rechange ni d'accessoires qui ne soient pas approuvés par Cosatto, car ils peuvent compromettre la sécurité du produit.
- Les surcharges, pliages incorrects et utilisations d'accessoires ou de pièces de rechange non approuvés peuvent endommager ou casser la poussette et rendre le produit dangereux.
- Toute charge supplémentaire fixée à la poignée, à l'arrière du dossier ou sur les côtés de la poussette peut affecter sa stabilité.
- Un panier permet le transport d'articles, uniformément répartis, pour un poids maximum de 2 kg.
- Poche arrière sur la capote - poids maximum 700 g. Poche pour tablette électronique - poids maximum 700 g.
- Porte-gobelet en plastique - poids maximum 500g.
- N'utilisez jamais la cape de pluie à l'intérieur, par temps chaud ou près d'une source de chaleur, cela peut surchauffer l'atmosphère de l'enfant.
- Assurez-vous que tous les utilisateurs savent utiliser le produit. La poussette doit toujours se déplier et se replier facilement.
- Dans le cas contraire, ne forcez pas le mécanisme, arrêtez et lisez ce mode d'emploi.
- N'utilisez pas votre poussette d'une manière non conforme à l'usage prévu.
- Assurez-vous que le harnais est toujours correctement positionné et réglé pour votre enfant. Des anneaux en D sont fournis sur le harnais existant pour fixer un autre harnais de sécurité approuvé BS EN 13210, si cela est nécessaire.
- Ne laissez pas votre enfant grimper sans aide, jouer avec la poussette ou s'y suspendre.
- N'utilisez pas de plate-forme avec cette poussette, car celle-ci peut compromettre sa sécurité.
- Utilisez toujours les freins lorsque la poussette est à l'arrêt. Tenez fermement la poussette lorsqu'elle se trouve à proximité de véhicules ou de trains roulant. Même avec le frein, l'appel d'air créé par un véhicule peut déplacer la poussette.
- Soyez prudent lorsque vous montez ou descendez un trottoir. Retirez votre enfant et pliez la poussette pour monter ou descendre les escaliers ou les escalators.
- Stockez la poussette pliée hors de la portée des enfants afin qu'elle ne tombe pas et ne cause pas de blessures.
- Ne placez jamais un deuxième enfant dans la poussette.
- Ce produit est conforme à la norme BS EN 1888:2012.

usage sûr des produits électroniques

- Utilisez uniquement le haut-parleur fourni ou un haut-parleur Cosatto de rechange, car ils sont réglés avec un volume sonore maximal sûr. L'utilisation d'un haut-parleur tiers ou l'élévation de la limite de volume de votre appareil multimédia peut endommager le système auditif de votre enfant.
- Maintenez le volume à un niveau approprié lorsque vous utilisez la tablette électronique avec la poche de tablette avant.
- Le haut-parleur n'est pas un jouet ! - ne laissez jamais votre enfant jouer avec l'appareil ; le haut-parleur, le câble et le connecteur peuvent poser un risque d'étouffement ou d'étranglement. La supervision d'un adulte est requise en tout temps ; veillez à ce que votre enfant et ceux à proximité ne puissent pas accéder aux poches de lecteur multimédia ni à l'appareil.
- La poche de lecteur multimédia est conçue pour des appareils jusqu'à 250 mm x 190 mm x 10mm et un poids maximum de 700 g. Prenez soin de la poche lors de son utilisation pour ne pas abîmer la couture ou le tissu.

- Ne chargez jamais votre lecteur multimédia dans la poche ; le branchement à l'alimentation secteur peut présenter des risques d'étranglement et de surchauffe pour votre enfant ou de trébuchement.
- Comme avec tout téléviseur, ordinateur ou appareil audio, soyez conscient que l'utilisation prolongée d'une tablette électronique et d'un haut-parleur peut endommager l'ouïe et la vue de votre enfant. Utilisez-les de façon responsable.
- Comme pour tout équipement électronique, l'utilisation par temps pluvieux ou humide n'est pas recommandée afin d'éviter les dommages et risques causés par l'infiltration d'humidité.
- Retirez la tablette électronique avant de plier la poussette.
- Cosatto décline toute responsabilité en cas de dommage à votre tablette électronique lorsqu'elle est placée dans la poussette.

directive DEEE

Conformément à la directive européenne 2002/96/CE visant les déchets d'équipements électrique et électronique (DEEE), le haut-parleur ne doit pas être éliminé avec les déchets ménagers résiduels. Veuillez l'éliminer au point de vente ou à votre centre de collecte pour son recyclage.



utilisation (voir les illustrations plus loin dans ce livret)

1 - liste des pièces

Votre poussette est livrée dans un carton qui contient :

- | | |
|--------------------------------|----------------------------------|
| 1. La poussette (panier monté) | 5. Le porte-gobelet en plastique |
| 2. La capote | 6. Le haut-parleur |
| 3. La chancelière | 7. Le sac à langer (si précisé) |
| 4. La cape de pluie | |

Remarque : Le style des roues peut différer selon les modèles.

2 - dépliage de la poussette

Pour déplier la poussette, dégagez d'abord le verrou automatique (a) qui maintient la poussette en position pliée. En tenant la poussette par ses poignées, abaissez doucement l'avant. Appuyez enfin fermement sur la pédale (b) jusqu'à entendre le « clic » de la barre de verrouillage secondaire (c).

AVERTISSEMENT : Assurez-vous que tous les dispositifs de verrouillage sont enclenchés avant toute utilisation.

3 - utilisation des freins

Pour actionner les freins, appuyez fermement sur l'un des leviers avec l'avant du pied (a). Vérifiez que les freins sont correctement appliqués en essayant de faire rouler la poussette. Pour desserrer les freins, relevez l'un des leviers (b).

REMARQUE : Appliquez toujours le frein avant de placer ou sortir l'enfant de la poussette.

4 - utilisation des roues avant

Pour permettre aux roues avant de pivoter, appuyez sur le levier de verrouillage comme indiqué (a). Pour bloquer la position des roues, soulevez le levier de verrouillage vers le haut (b) quelle que soit la position des roues, puis déplacez la poussette jusqu'à entendre le « clic » de verrouillage de chaque roue.

5 - Réglage de la hauteur des poignées

Pour monter les poignées, appuyez sur les boutons (a) à l'intérieur de chaque charnière supérieure. Les poignées vont alors automatiquement remonter.

Pour les abaisser, appuyez de nouveau sur les boutons (b) puis poussez les poignées vers le bas (c). Relâchez les boutons et continuez à pousser les poignées jusqu'à leur verrouillage.

6 - utilisation du harnais

Un harnais à cinq points permet d'attacher votre enfant. Poussez les clips dans la boucle (a) pour attacher le harnais. Appuyez sur le bouton central de la boucle (b) et dégagez les clips pour détacher le harnais.

Réglez la sangle ventrale à l'aide des glissières pour que le harnais soit correctement adapté à l'enfant et soit confortable. Pour une taille plus petite, vous devrez passer les glissières dans l'anneau en D.

Les anneaux en D installés en bout de chaque sangle ventrale permettent d'attacher un harnais (conforme à la norme BS EN 13210) différent.

Les glissières (c), (d) et (e) permettent de régler la longueur de chaque sangle.

AVERTISSEMENT : Associez toujours la sangle d'entrejambe avec la ceinture.

Le harnais est amovible pour faciliter le nettoyage. Pour retirer les bretelles et la sangle d'entrejambe, passez les attaches en plastique à travers le siège (f) et (g). Pour enlever les sangles de ceinture, détachez d'abord chaque sangle en la passant à travers l'ouverture de l'anneau métallique (h) puis en passant celui-ci à travers le siège.

Suivez les instructions ci-dessus en ordre inverse pour installer le harnais.

7 - installation des articles en tissu

Pour installer la chancelière, détachez d'abord les bretelles de la boucle du harnais, puis faites glisser les rembourrages de bretelle et l'appui-tête (a) le long des bretelles.

Insérez les sangles du harnais dans les fentes de la chancelière et de l'appui-tête (b, c et d).

Attachez les bandes Velcro® (e) du haut de la chancelière à l'arrière du siège.

Réinstallez l'appui-tête et les rembourrages de bretelle en les faisant glisser le long des bretelles.

8 - utilisation du dossier

Le dossier est réglable sur quatre positions différentes. Pour baisser le dossier, soulevez le levier à l'arrière du dossier. Le dossier s'abaisse automatiquement. Pour le remonter, poussez le dossier (appui au centre) vers le haut à l'angle souhaité ; il se verrouille en place automatiquement.

9 - utilisation du repose mollets

Pour l'abaisser, soulevez les deux leviers (en bas) vers l'avant tout en poussant simultanément le repose mollets vers le bas.

Pour le remonter, poussez le repose mollets vers le haut ; il se verrouille en place automatiquement.

10 - retrait du panier

Le panier est amovible pour faciliter le nettoyage. Pour retirer le panier, détachez les quatre sangles (deux par côté). Suivez les instructions ci-dessus en ordre inverse pour le réinstaller. Charge maximale de 2 kg uniformément répartie.

11 - installation de la capote

Pour installer la capote, placez l'arrière derrière le siège (a), insérez les clips dans les fentes sur les tubes du châssis (b) et poussez vers le bas jusqu'à leur verrouillage. Fixez les bandes Velcro® de chaque côté de la capote aux tubes avant (c).

Fixez les attaches Velcro® de chaque côté du siège (d). Les attaches Velcro® en bas de la capote se fixent sur le dossier du siège lorsqu'il est baissé au maximum.

Pour retirer la capote, détachez les Velcro®, appuyez sur les leviers sous les fixations de la capote (e) puis soulevez-la.

12 - Utilisation de la capote

Pour déplier la capote, tirez le haut vers l'avant (a) jusqu'à son verrouillage.

Pour replier la capote, poussez-la simplement vers l'arrière (b).

Pour utiliser l'extension de capote, ouvrez la fermeture éclair (c) autour du cadre arrière de la capote, puis tirez le haut vers l'avant (d). Pour ranger l'extension, poussez le haut de la capote vers l'arrière et refermez la fermeture éclair.

13 - utilisation des poches multimédia

Un haut-parleur peut être placé dans la poche arrière de la capote et être connecté à un lecteur multimédia.

Soulevez le rabat couvrant la poche arrière (a) pour découvrir la fenêtre à l'arrière de la capote. Placez le haut-parleur, dirigé vers le siège, dans la poche intérieure (b). Les trous dans le haut-parleur permettent d'identifier la face avant (c). Faites passer la fiche jack dans le trou de la poche intérieure (d). Branchez la fiche jack sur votre lecteur multimédia (non fourni), puis placez-le dans la poche arrière.

Remarque : Le haut-parleur ne doit être utilisé que lorsqu'il est correctement placé dans la poche intérieure.

Remarque : Utilisez uniquement le haut-parleur fourni ou un haut-parleur Cosatto de rechange. L'avant de la capote est équipé d'une poche pour tablette électronique.

Pour placer une tablette électronique (non fournie), retirez le rabat (e) et logez doucement la tablette (f). Remplacez ensuite le rabat pour couvrir l'ouverture de la poche.

Remarque : Veillez à toujours placer le rabat de façon à couvrir l'ouverture de la poche, même si vous ne l'utilisez pas.

Remarque : Les dimensions de la tablette ne doivent pas dépasser 250 mm x 190 mm x 10 mm ni son poids être supérieur à 700 g.

Retirez la tablette avant de replier la capote ou de plier la poussette.

AVERTISSEMENT : Consultez la rubrique « usage sûr des produits électroniques » en début de livret pour utiliser le haut-parleur et la tablette en toute sécurité.

14 - installation du porte-gobelet

Insérez le porte-gobelet sur son support jusqu'à son verrouillage.

Soulevez le porte-gobelet hors du support pour le retirer.

AVERTISSEMENT : Pour éviter tout risque de blessure par brûlure, ne pas placer boisson chaude sur le porte-gobelet.

15 - utilisation de la cape de pluie

Avec la capote ouverte (avec ou sans l'extension), placez la cape de pluie de façon à ce que le rabat plus court se trouve à l'arrière de la poussette (a).

Fixez les attaches à l'avant autour du châssis à l'aide des boutons-pression (b).

Fixez le rabat à l'arrière à l'aide des attaches Velcro® (c).

16 - retrait du siège

La fixation sûre du siège est essentielle pour la sécurité de votre poussette.

Le retrait et l'installation du siège requièrent d'utiliser une série d'attaches, comme indiqué ci-dessous ; veuillez respecter scrupuleusement toutes les consignes.

Conseil :

- Le fait de plier légèrement la poussette permet de relâcher la tension du siège qui sera ainsi plus facile à enlever.
- Pour faciliter le passage de la boucle à travers les fentes en plastique, alignez la courbure de la boucle avec la courbure de la tubulure. En cas de difficulté, utilisez un bord émoussé, par exemple une pièce de monnaie ou un tournevis à tête large.

Ouvrez la fermeture éclair en haut du dossier et enlevez les trois panneaux internes (a).

Retirez les attaches Velcro® à l'arrière du dossier qui retiennent le siège au châssis (b).

Détachez les sangles de ceinture du châssis en passant chaque sangle à travers l'ouverture de l'anneau métallique (c).

Détachez chaque sangle de siège en plaçant la boucle à plat et en l'insérant dans la fente du support de montage (d). Il y a trois boucles de chaque côté de la poussette. Une en haut du dossier et deux au niveau de l'assise.

Détachez la sangle de maintien du siège sous celui-ci en la passant à travers l'ouverture de l'anneau métallique (e) et en écartant chaque extrémité des tubes de châssis (f).

Détachez la sangle sous le repose-pieds (g).

Retirez le bas du siège des tubes de repose-mollets (h). Retirez le haut du siège des tubes de dossier (h). Suivez les instructions ci-dessus en ordre inverse pour installer le siège.

17 - pliage de la poussette

Remarque : Le dossier doit être en position verticale avant de plier la poussette. Retirez toujours la cape de pluie, placez-la dans le panier et ramenez la capote complètement en arrière.

Pour plier la poussette, tirez sur l'anneau (a) tout en poussant simultanément sur le levier de blocage (b).

Gardez le levier de blocage enfoncé et poussez les poignées vers l'avant jusqu'à ce que la poussette soit pliée en deux. Continuez jusqu'à l'enclenchement du dispositif de verrouillage.

Remarque : Veillez à ne pas endommager le mécanisme du pied lors du pliage. Le mécanisme du pied peut se plier si vous poussez trop fort sur la poussette (c).

Vérifiez que le dispositif de verrouillage est bien enclenché avant de soulever la poussette.

18 - Utilisation du pied de la poussette

Le pied se déplie automatiquement lors du pliage de la poussette.

Remarque : pour éviter les blessures, tenez votre enfant à l'écart lorsque la poussette repose sur son pied.

Remarque : toute charge placée sur la poussette affectera sa stabilité.

soin

Votre poussette a été conçue pour répondre aux normes de sécurité et une utilisation et un entretien appropriés vous garantiront de nombreuses années d'utilisation sans problème.

Le châssis est robuste, mais il s'affaiblira si la poussette tombe sur les roues arrière en descendant les escaliers ou les trottoirs.

Les impacts continus l'endommageront.

Si votre enfant porte des chaussures dures, celles-ci pourraient endommager le tissu.

Le rangement d'une poussette humide favorisera la formation de moisissure.

Si elle est humide, séchez-la avec un chiffon doux, ouvrez-la entièrement et laissez-la sécher complètement avant de la ranger.

Rangez la poussette dans un endroit sûr et sec.

Ne laissez pas la poussette longtemps au soleil ; la couleur de certains tissus peut s'estomper.

entretien

L'utilisateur doit entretenir régulièrement cette poussette.

Les produits Cosatto sont conçus pour un entretien minimum, cependant la lubrification régulière des pièces mobiles permettra de conserver votre poussette plus longtemps et facilitera le dépliage et le pliage.

Si des pièces de la poussette deviennent difficiles à manœuvrer, appliquez un léger film de spray lubrifiant, par exemple du silicone. Ne pas utiliser d'huile ni de graisse.

Inspecter régulièrement les dispositifs de verrouillage, les freins, les roues, le harnais, les boucles, les attaches, les articulations et les fixations pour vous assurer qu'ils sont sûrs et fonctionnels. Ils doivent toujours être libres et pouvoir être déplacés.

Les freins et les roues s'usent et doivent être remplacés si nécessaire.

La poussette doit être inspectée et remise en état avant de l'utiliser pour un deuxième bébé ou après 18 mois (le plus tôt des deux).

nettoyage

La capote peut être nettoyée en l'épongeant légèrement avec de l'eau tiède et un détergent doux.

Les pièces métalliques et en plastique peuvent être nettoyées en les épongeant avec de l'eau tiède et

un détergent doux.

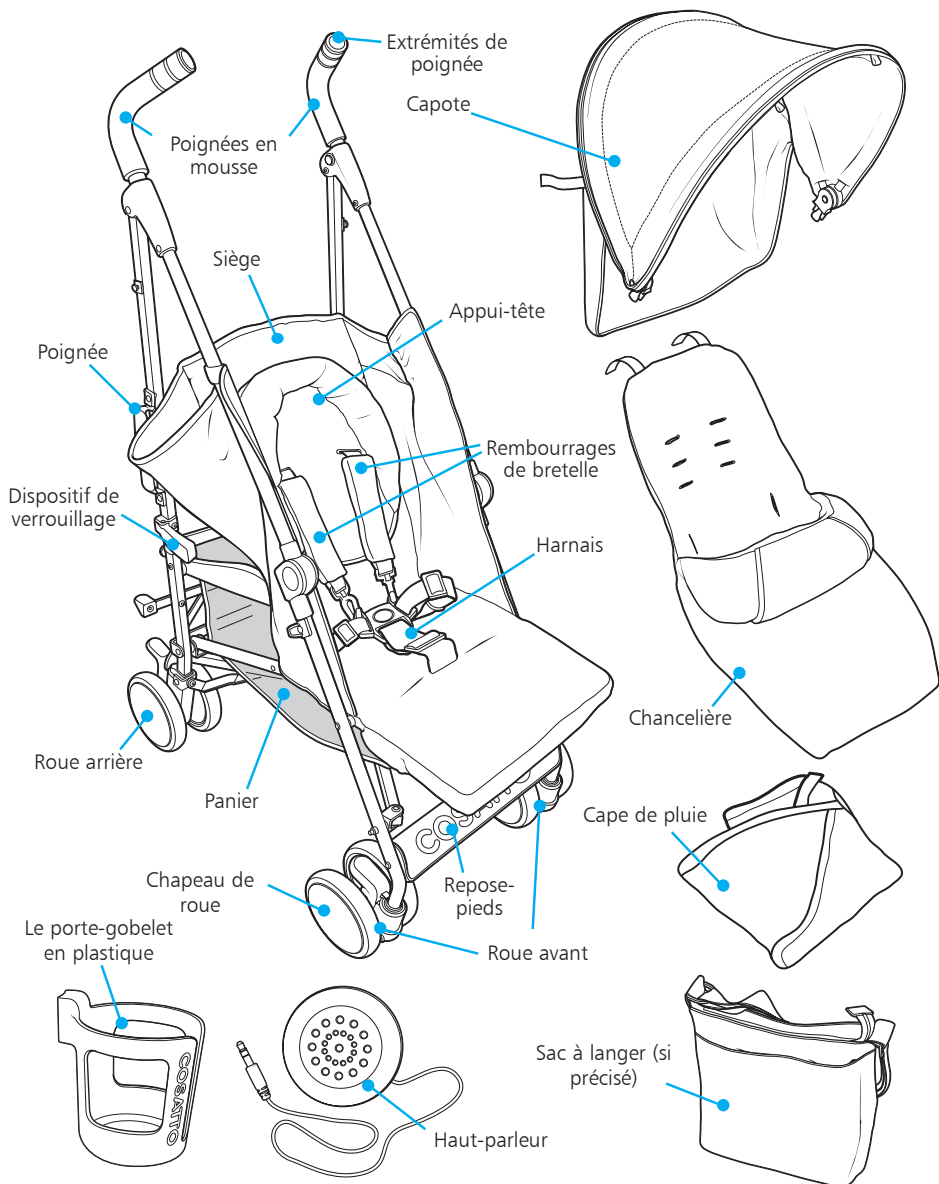
N'utilisez jamais de détergent abrasif ou à base d'ammoniaque, d'eau de Javel ou d'alcool.

Les instructions de lavage des articles en tissu sont indiquées sur leurs étiquettes de lavage respectives.

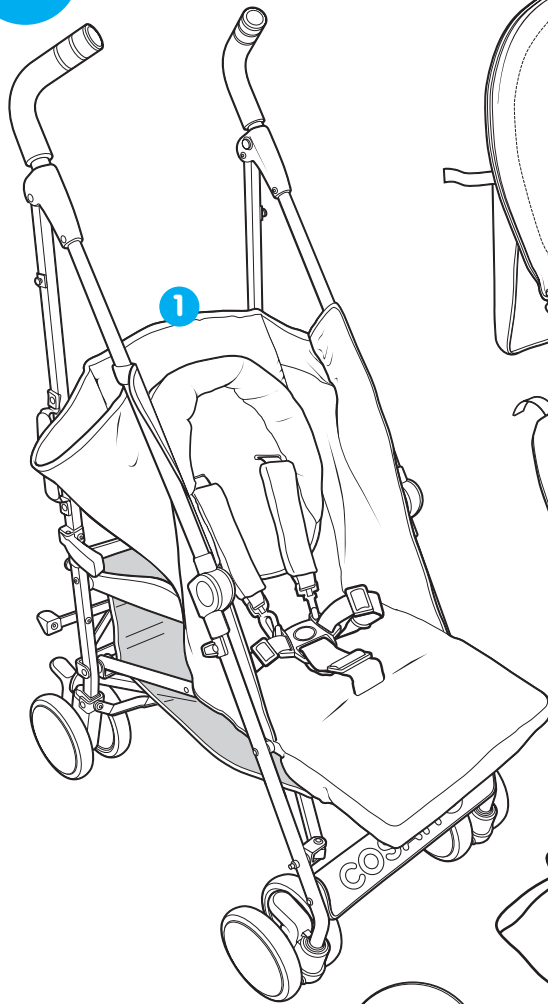
Pièces de rechange

Les pièces de rechange ci-dessous sont disponibles pour votre produit. Veuillez contacter votre distributeur local pour commander l'une de ces pièces. Pour obtenir les coordonnées de votre distributeur local, rendez-vous sur <http://www.cosatto.com/stockists>

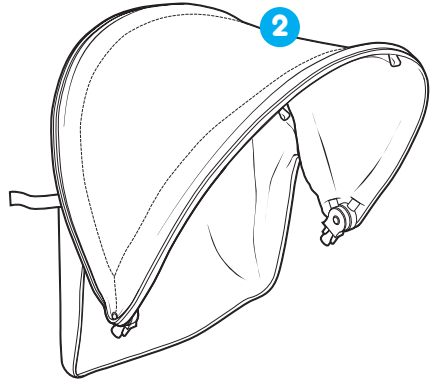
Si vous résidez au Royaume-Uni ou en Irlande, veuillez nous écrire à spares@cosatto.com



1



2



3



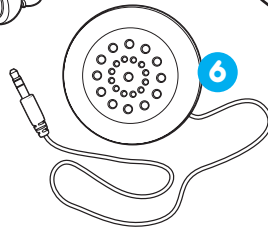
4



5



6

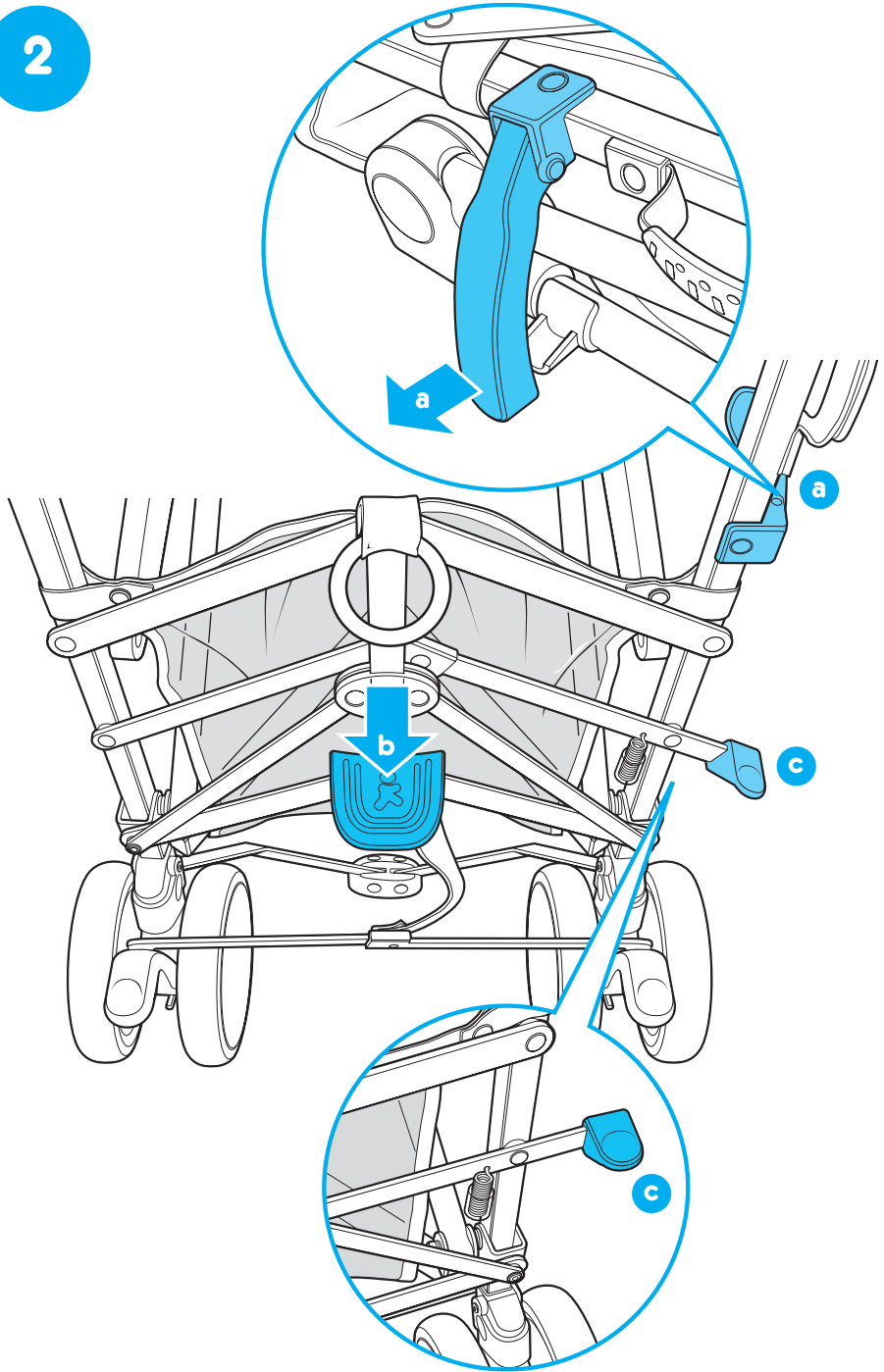


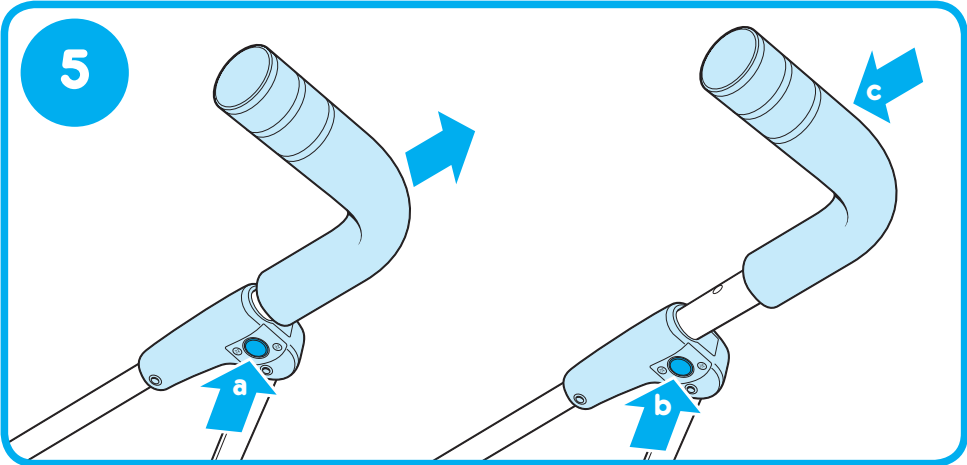
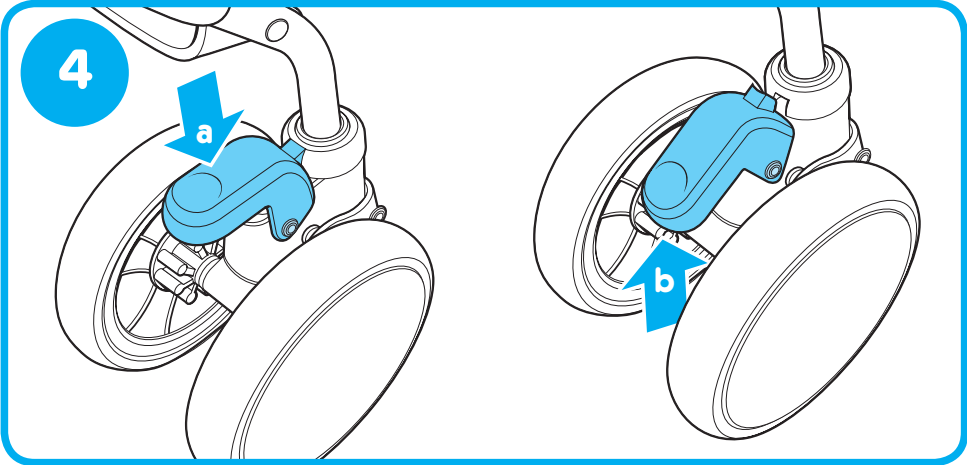
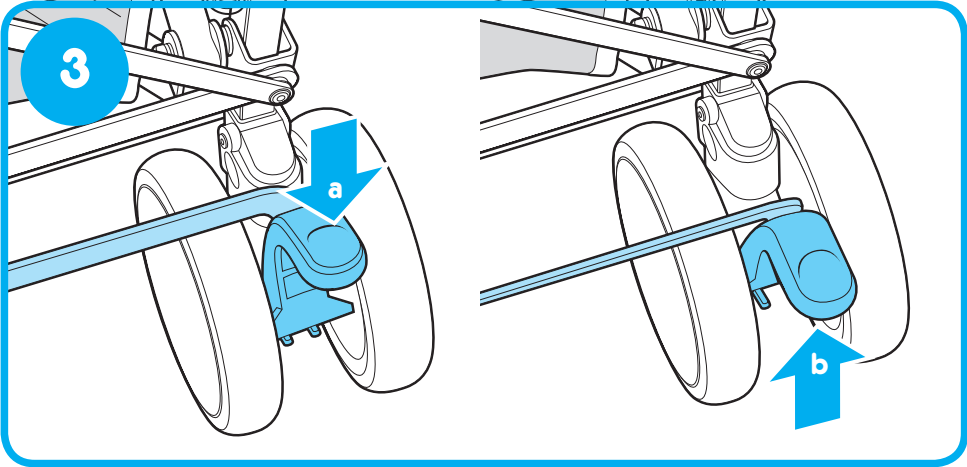
7*



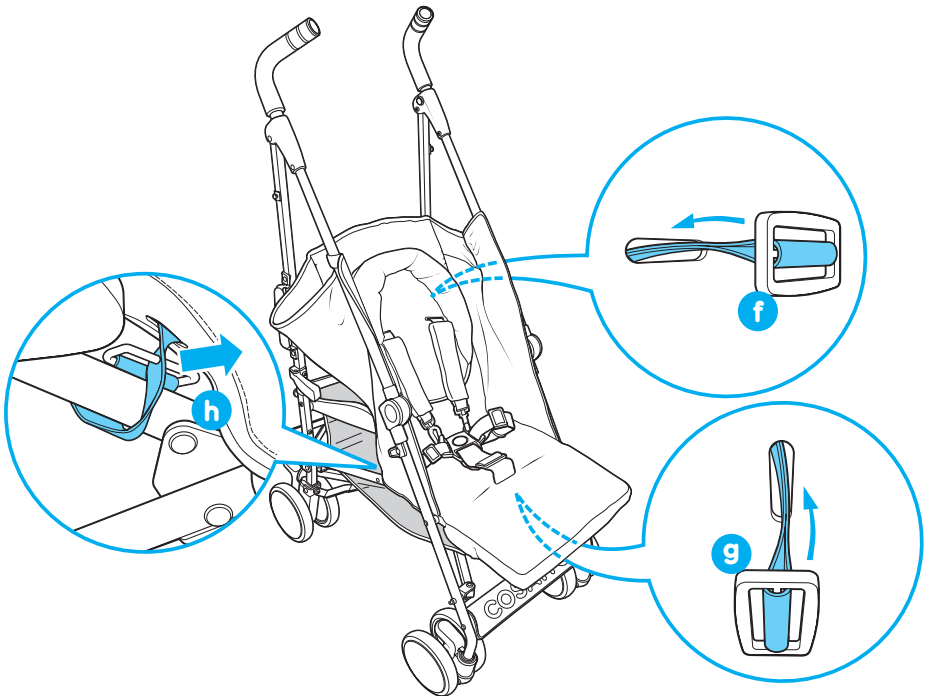
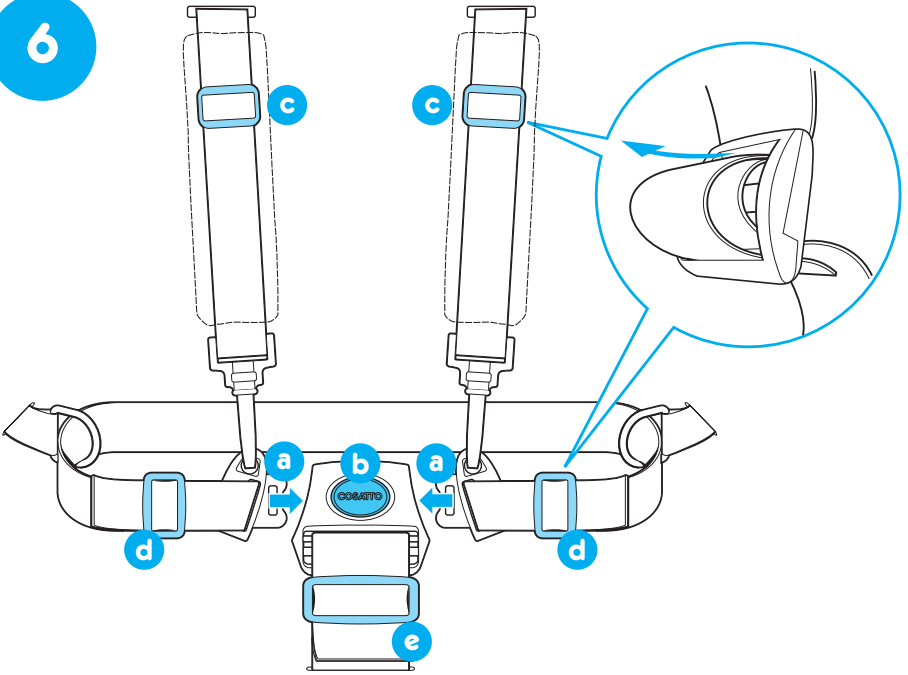
* If specified
*En caso de haberse especificado
*Si se especificó

2

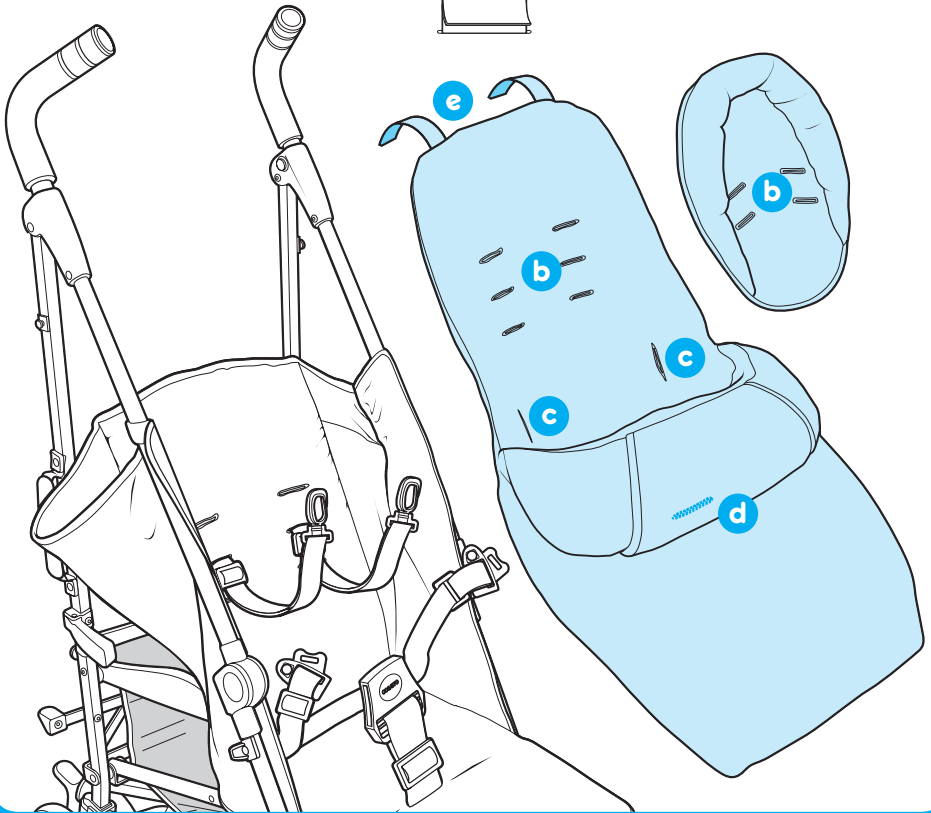
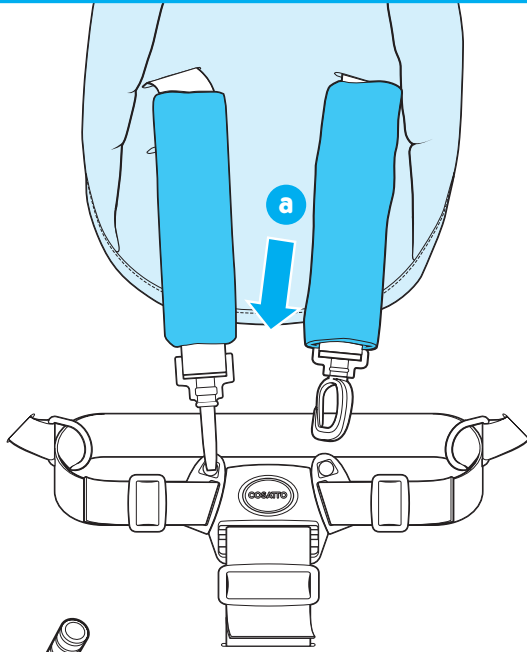




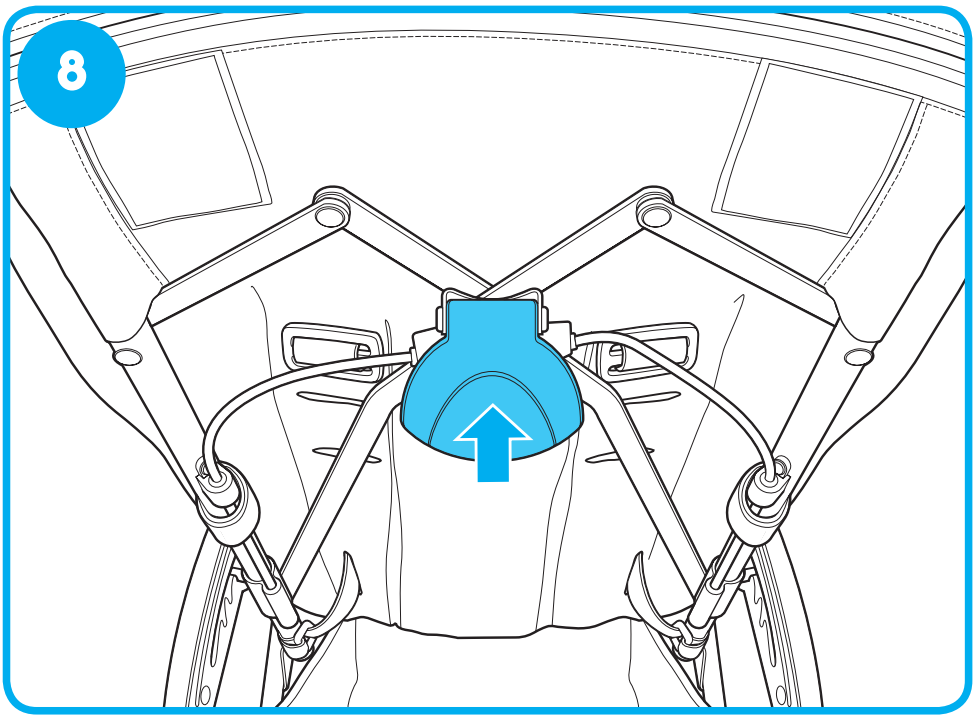
6



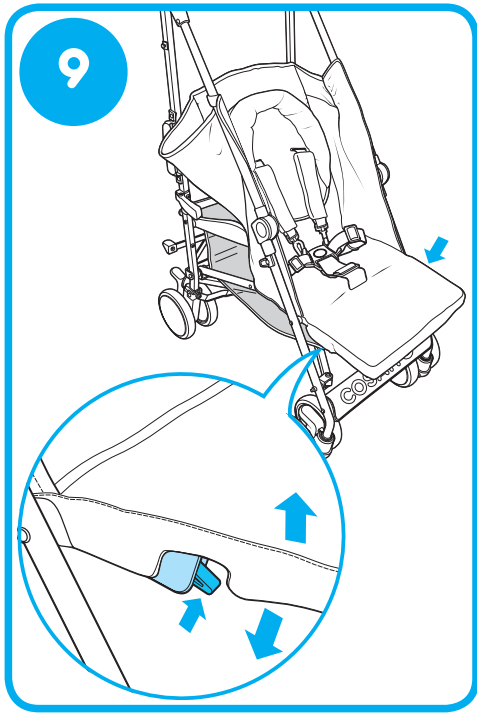
7



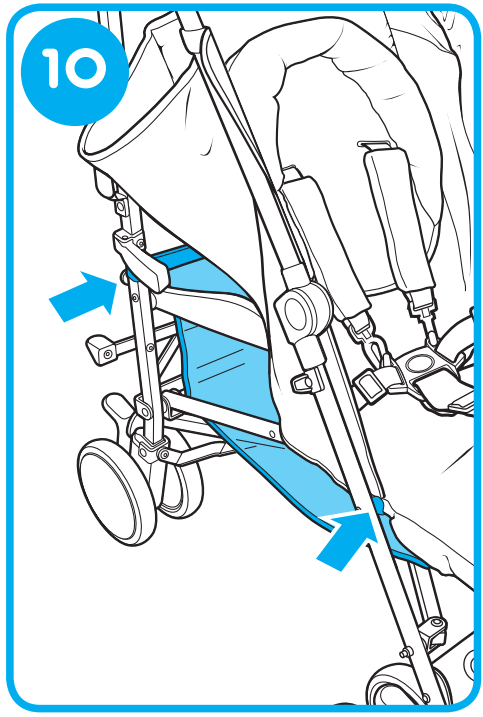
8



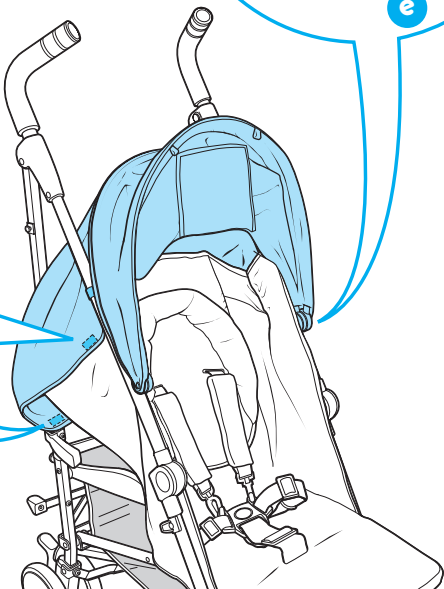
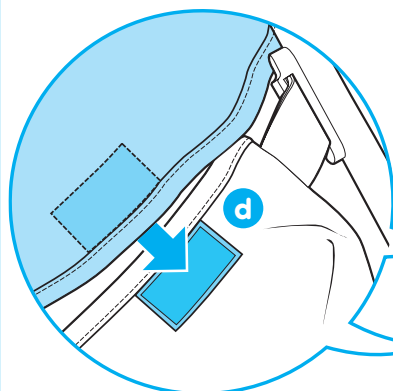
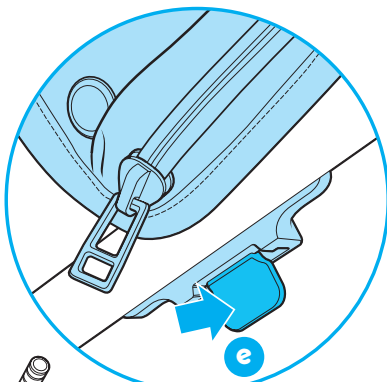
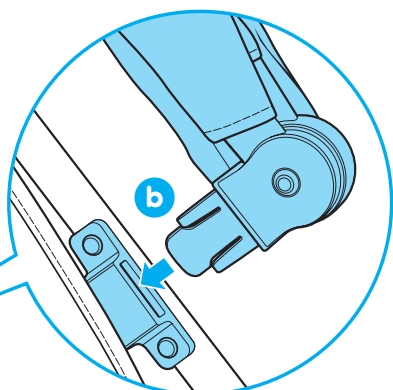
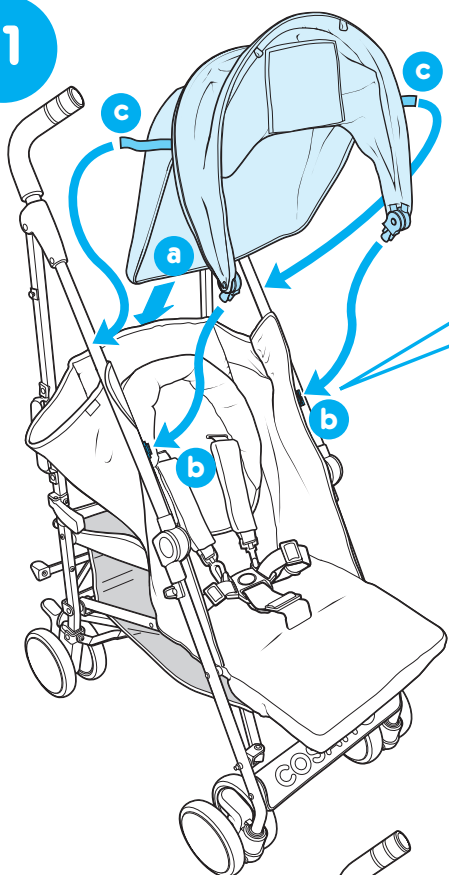
9



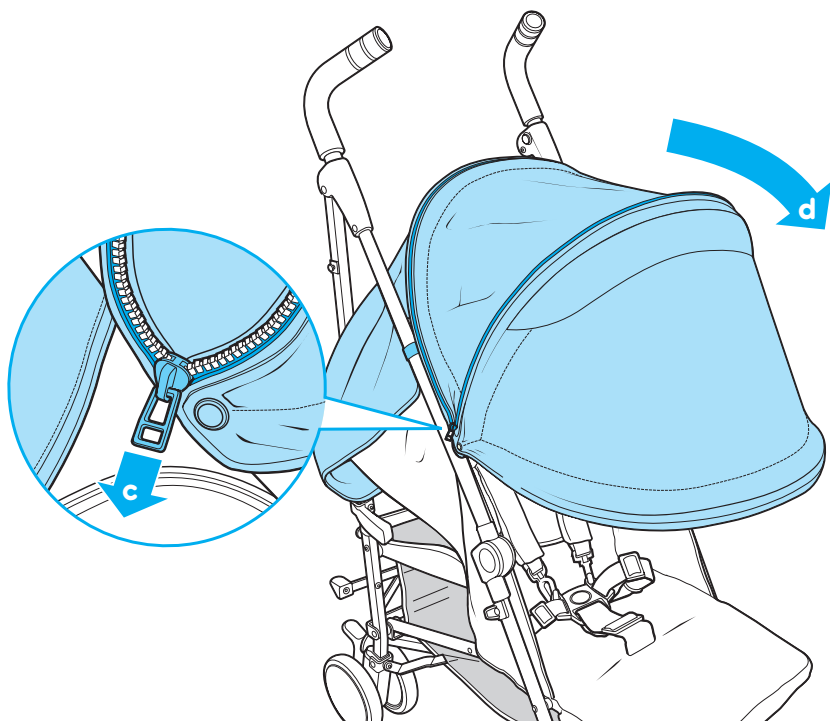
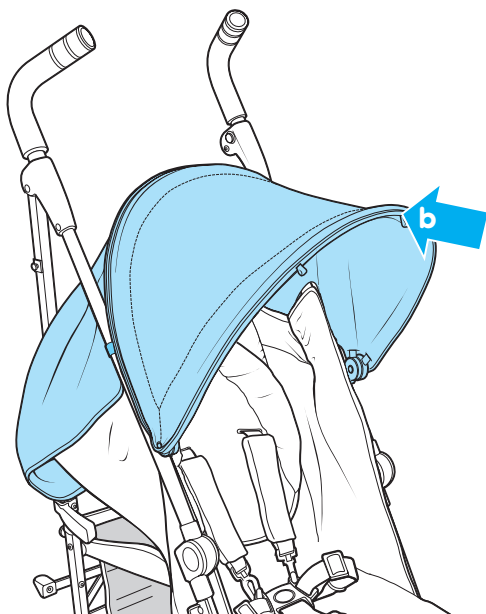
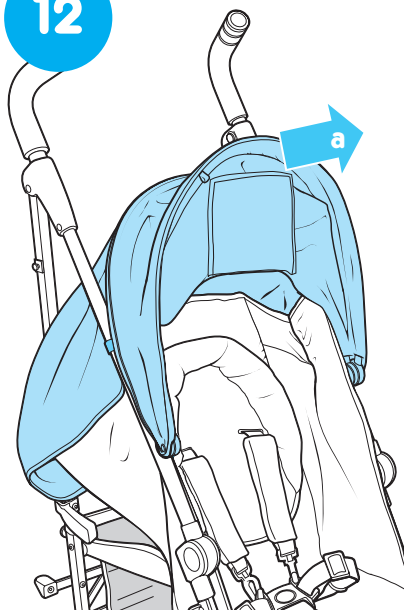
10



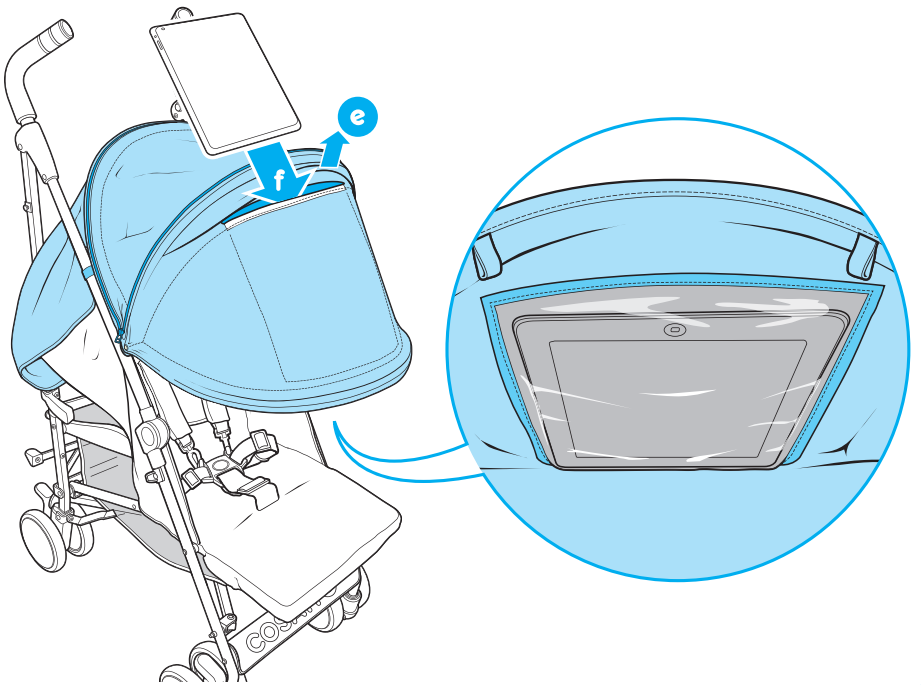
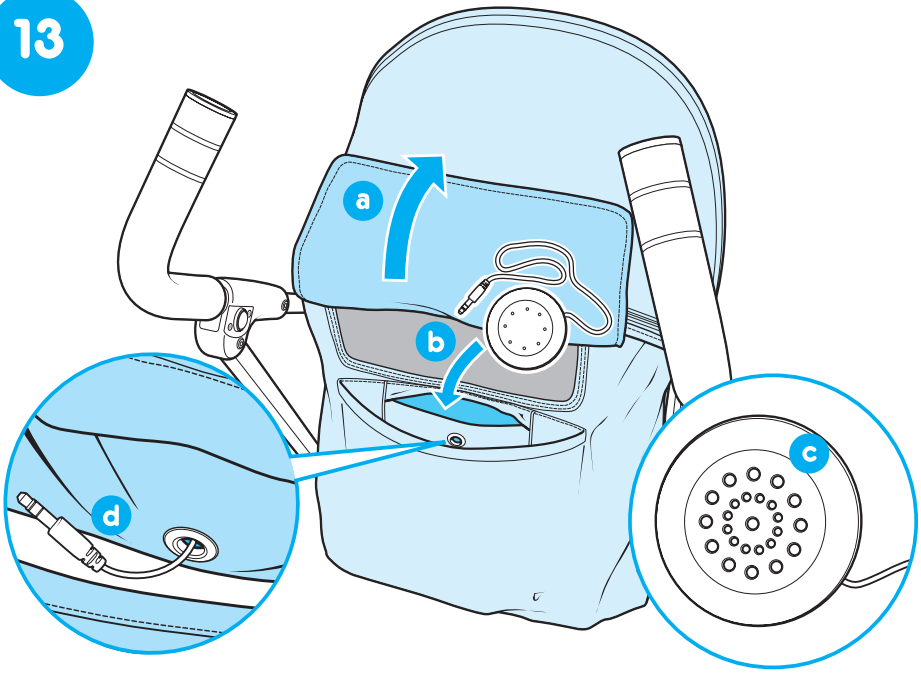
11



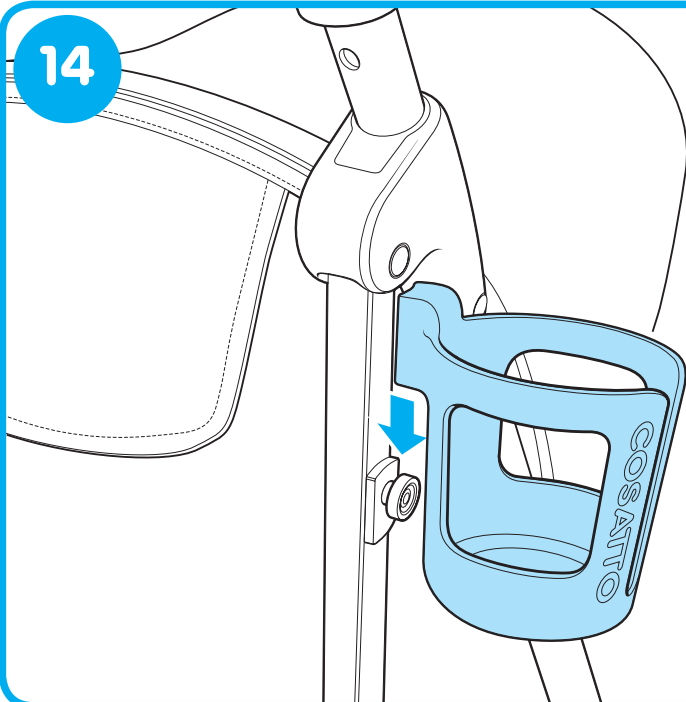
12



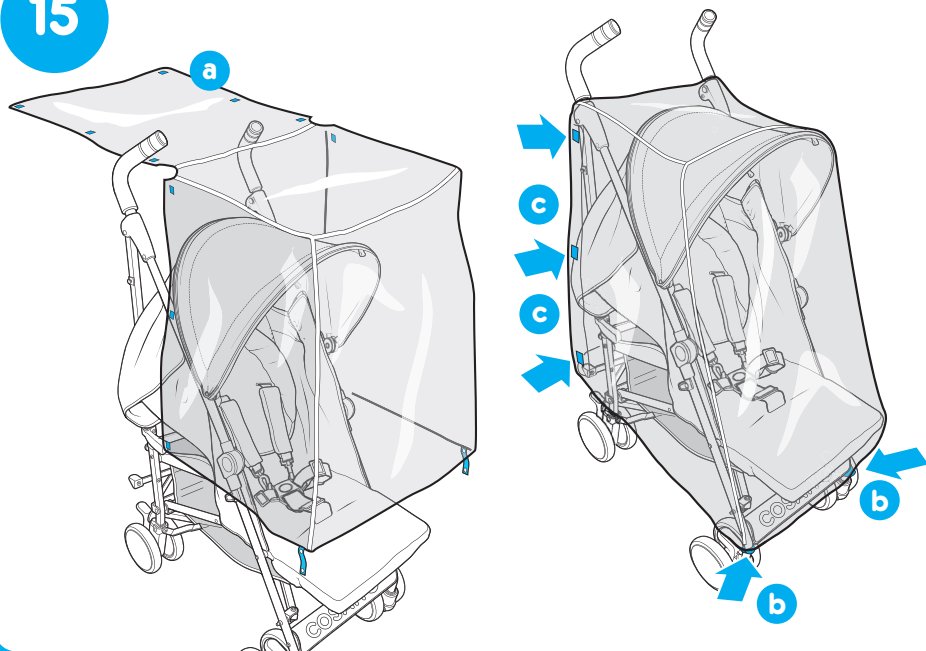
13

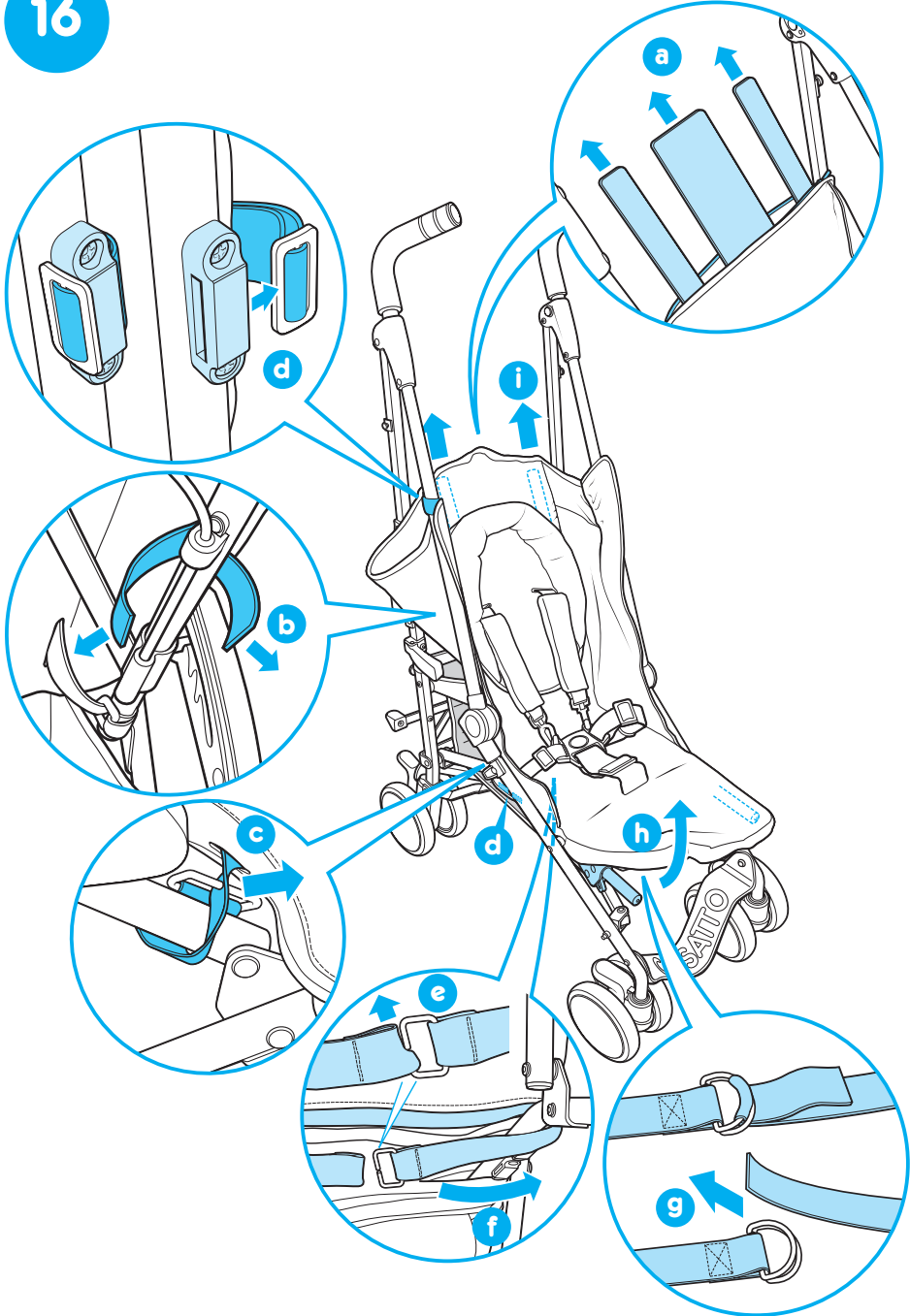


14

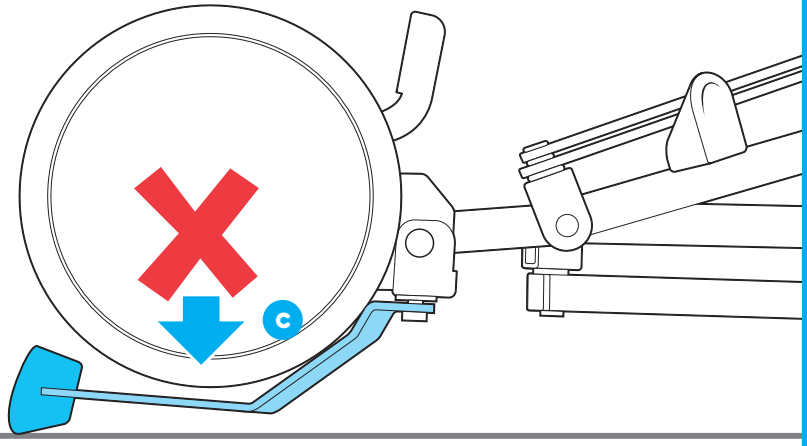
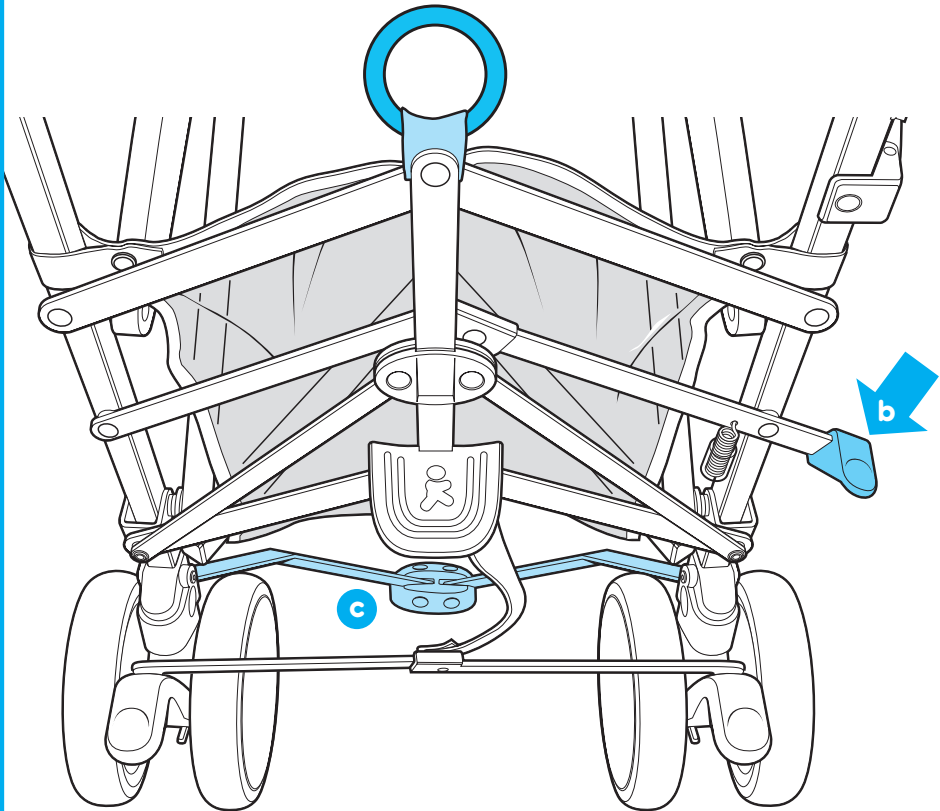


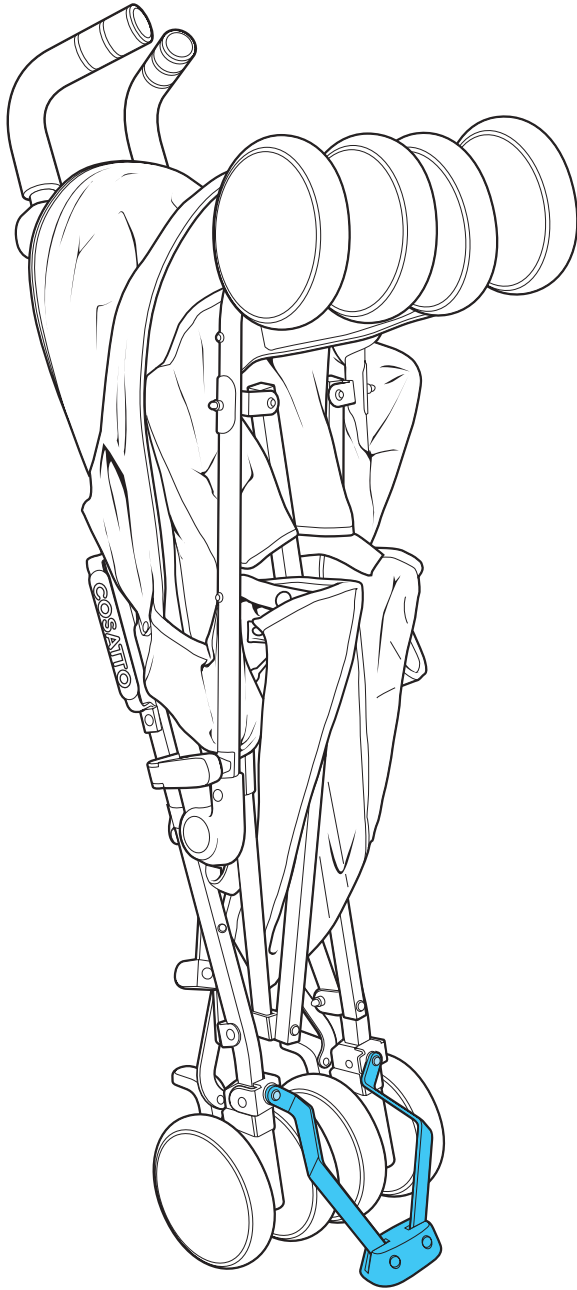
15





17



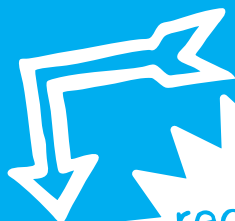


SIGN UP SIGN UP



join our VIP club...
catch on to the newsletter at cosatto.com

Keep in the lovely loop...
for regular crazy competitions, sneak peeks
of future stuff, grooviest giveaways
and exclusive invitations. Tell your friends too.



recommend
3 friends
to
win

scan the QR
code to enter



log on to
cosatto.com/3towin

Join the
brightest
anbase



follow us at...
facebook.com/clubcosatto

tweet
tweet



join the conversation...
[@Cosatto_Tweets](https://twitter.com/Cosatto_Tweets)

