

# COSATTO

baby stuff with personality

*elle*



[...www.cosatto.com.pl](http://www.cosatto.com.pl)





UWAGA: ZACHOWAJ INSTRUKCJĘ ZE WZGLĘDU NA WAŻNE INFORMACJE

Zapoznaj się z treścią instrukcji. Bezpieczeństwo Twojego dziecka może być zagrożone jeżeli nie będziesz postępować zgodnie z instrukcją.

## INSTRUKCJA UŻYTKOWANIA

Dziękujemy za wybór produktu Cosatto. Zapoznanie się z ważnymi informacjami dotyczącymi bezpieczeństwa pozwolą cieszyć się i użytkować produkt przez wiele lat.

### **BEZPIECZEŃSTWO: ZAPOZNAJ SIĘ Z PONIŻSZYM OSTRZEŻENIE: BEZPIECZEŃSTWO DZIECI TO TWOJA ODPOWIEDZIALNOŚĆ**

- **OSTRZEŻENIE:** Nigdy nie pozostawiaj dziecka opieki osoby dorosłej.
  - **OSTRZEŻENIE:** Przed użyciem sprawdź czy wszystkie blokady są zablokowane.
  - **OSTRZEŻENIE:** Aby zapobiec obrażeniom, przed składaniem i rozkładaniem wózka, upewnij się że Twoje dziecko nie znajduje się w pobliżu.
  - **OSTRZEŻENIE:** Nie pozwól dziecku bawić się produktem.
  - **OSTRZEŻENIE:** Zawsze używaj uprząży zabezpieczającej dziecko.
  - **OSTRZEŻENIE:** Każdy element zawieszony na rączce wózka, może wpłynąć bezpośrednio na jego stabilność.
  - **OSTRZEŻENIE:** Produkt nie jest przeznaczony do biegania, czy jazdy na rolkach.
  - **OSTRZEŻENIE:** Aby uniknąć niebezpieczeństwa oparzenia, nie umieszczaj gorących napojów w uchwycie na kubki.
  - Wózek przeznaczony jest dla dzieci od urodzenia do wagi 15 kg.
  - Rozłożona na płasko pozycja oparcia jest rekomendowana dla noworodków zanim będą mogły podróżować w bardziej pionowej pozycji (np. jak dziecko zacznie samodzielnie siadać).
  - Hamulec powinien być zawsze użyty przy wkładaniu i wyjmowaniu dziecka z wózka.
  - Trzymaj dziecko z dala od ruchomych części podczas regulacji funkcji wózka. Wózek wymaga serwisowania przez użytkownika. Zawsze zapinaj dziecko w uprząż i nie pozostawiaj bez opieki.
  - Nigdy nie używaj części zamiennych innych, niż te zatwierdzone i dostarczone przez Koochi, użycie innych może zagrozić bezpieczeństwu dziecka oraz utraty gwarancji.
  - Przeladowanie, niepoprawne rozłożenie stelaża, oraz używanie nieoryginalnych akcesoriów i części zamiennych, mogą uszkodzić wózek i wpłynąć na bezpieczeństwo dziecka. Zapoznaj się z instrukcją.
  - Kosz jest przeznaczony do utrzymania 2 kg, równomiernie rozłożonego ładunku.
  - Każdy dodatkowy bagaż, zawieszony na rączce wózka i/lub oparcia siedziska i/lub po bokach wózka, może wpłynąć negatywnie na jego stabilność.
  - Tylna kieszonka w daszku - maksymalne obciążenie 700g. Tablet - maksymalna waga 700g.
  - Plastikowy uchwyt na kubek - maksymalna waga kubka 500g.
  - Nigdy nie pozostawiaj osłonki przeciwdeszczowej gdy wózek jest w pomieszczeniu, blisko źródła ciepła lub gdy na zewnątrz jest gorąco, ponieważ dziecko może się przegrzać.
  - Upewnij się że wszyscy użytkownicy zapoznali się z treścią instrukcji przed użyciem produktu.
- Składanie i rozkładanie powinno być płynne, jeżeli nie - nie używaj siły i sprawdź instrukcję.

- Nie używaj wózka niezgodnie z jego przeznaczeniem.
- Upewnij się, że Twoje dziecko ma zawsze zapiętą poprawnie uprząż. Klamry typu D są dołączone do uprząży w razie konieczności dopięcia dodatkowej uprząży zatwierdzonej i posiadającej homologację BS EN 13210.
- Nie pozwalaj dziecku na wspinanie się, zabawę czy wieszanie się na wózku.
- Nie używaj doczepianych ruchomych platform na drugie dziecko, może to zaburzyć bezpieczeństwo dziecka w wózku.
- Zawsze używaj hamulca, gdy wózek jest nieruchomy/stoi. Trzymaj mocno rączkę wózka gdy zbliżasz się do poruszających się pojazdów czy pociągu. Nawet z użytym hamulcem, pęd pojazdu może poruszyć wózek.
- Zawsze używaj hamulca, gdy wsadzasz lub wyciągasz dziecko z wózka.
- Zachowaj szczególną ostrożność przy podjeżdżaniu/zjeżdżaniu z krawężników. Wyjmij dziecko i złóż wózek gdy wchodzisz lub schodzisz po schodach zwykłych i ruchomych.
- Upewnij się, że złożony wózek jest bezpiecznie przechowywany i nie upadnie na bawiące się dzieci i nie spowoduje obrażeń.
- Nigdy nie należy wozić drugiego dziecka w wózku.
- Produkt zgodny z homologacją BS EN 1888:2012.

## BEZPIECZEŃSTWO UŻYWANIA URZĄDZEŃ ELEKTRONICZNYCH

- Używaj tylko załączonego do wózka głośnika, lub części zamiennej Cosatto, ponieważ siła głosu jest idealnie dopasowana i ograniczona do maksymalnej, bezpiecznej dla dziecka. Stosowanie mocniejszych głośników, lub podnoszenie limitów głośności w urządzeniach mobilnych, może zaszkodzić słuchowi Twojego dziecka.
- Używając tabletu w kieszeni w daszku, należy zwrócić uwagę na odpowiedni poziom głośności.
- Głośnik nie jest zabawką! - nigdy nie pozwalaj dziecku bawić się głośnikiem, kablem czy wtyczką gdyż może dojść do zadławienia się lub poparzenia / uduszenia. Nadzór osoby dorosłej jest wymagany podczas używania urządzenia, upewnij się że dziecko ani nikt z otoczenia, nie ma dostępu do urządzenia oraz kieszeni na tablet w daszku.
- Kieszeń na tablet została zaprojektowana do urządzeń o maksymalnym rozmiarze do 250x190x10mm oraz wadze 700g. Delikatnie wkładaj i wyjmuj urządzenie z kieszeni, aby nie uszkodzić szwów oraz materiału.
- Nigdy nie podłączaj i nie ładuj baterii tabletu gdy znajduje się on w kieszeni daszka. Kable mogą doprowadzić do poparzenia / uduszenia oraz oparzenia dziecka lub osób w otoczeniu wózka.
- Tak jak w każdym telewizorze, komputerze czy też innym urządzeniu emitującym dźwięk, pamiętaj, że długotrwałe oglądanie i słuchanie może doprowadzić do problemów ze wzrokiem i słuchem. Używaj odpowiedzialnie.
- Tak jak przy każdym urządzeniu elektronicznym, nie jest zalecane jego używanie w deszczu/ dużym zawilgoceniu, aby zapobiec ewentualnym obrażeniom spowodowanym wilgocią.
- Wyjmij tablet z kieszeni przed złożeniem wózka.
- Cosatto nie odpowiada za uszkodzenia urządzeń używanych w kieszeni daszka, czy też innej części wózka.



## DYREKTYWA WEEE

Zgodnie z dyrektywą EU 2002/96/EC dotyczącej utylizacji odpadów elektrycznych i elektronicznych (WEEE), głośników nie wolno wyrzucać wraz z odpadami komunalnymi. Urządzenie powinno być oddane do punktu zakupu lub do lokalnego punktu zbiórki odpadów sortowanych.



## **INSTRUKCJA UŻYTKOWANIA (patrz rysunek w instrukcji)**

### **1 - LISTA ELEMENTÓW WÓZKA**

Wózek jest dostarczony w jednym kartonie, zawierającym:

1. Stelaż wózka
2. Daszek
3. Śpiworek
4. Osłonka przeciwdeszczowa
5. Uchwyt na kubek
6. Głośnik
7. Torba na pieluchy (gdy załączona)

uwaga: styl kółek może się różnić w zależności od modelu

### **2 - MONTAŻ WÓZKA**

Aby otworzyć wózek, zwolnij główną blokadę (a) trzymającą stelaż w formie parasolki.

Trzymając stelaż za rączki, delikatnie opuść przód wózka, a następnie naciśnij na blokadę (b), aż usłyszysz kliknięcie z drugiego elementu zabezpieczającego (c).

**OSTRZEŻENIE :** Przed użyciem sprawdź czy wszystkie blokady są zablokowane.

### **3 - UŻYWANIE HAMULCA**

W celu uruchomienia hamulca, naciśnij stopą jedną z dźwigni (a). Sprawdź czy hamulec prawidłowo przytrzymuje kółka, pchając i pociągając do siebie wózek. Aby zwolnić hamulec, unieś dźwignię (b).

**UWAGA!** Zawsze używaj hamulca podczas wkładania, bądź wyciągania dziecka z wózka.

### **4 - UŻYWANIE PRZEDNICH KÓŁEK**

Aby przednie kółka się obracały, wciśnij dźwignię blokady (a). Blokowanie kółek następuje po uniesieniu dźwigni (b). Blokowanie i odblokowywanie może odbywać się w dowolnej pozycji kółka, aż kliknięcie z każdego z kółek będzie słyszalne.

### **5 - REGULACJA WYSOKOŚCI RĄCZEK**

W celu uniesienia rączek, wciśnij przycisk (a) po wewnętrznej stronie każdej rączki. Rączka automatycznie wysunie się. Aby obniżyć rączkę, naciśnij przycisk (b) ponownie i wciśnij rączkę. Opuść przycisk i wciskaj rączkę aż usłyszysz kliknięcie potwierdzające zablokowanie rączki.

### **6 - UŻYWANIE UPRZĘŻY**

Wózek posiada 5 punktową uprząż dla zabezpieczenia dziecka. W celu zapięcia uprząży, wepnij klamry (a) w zamek (b). Aby wypiąć, wciśnij przycisk pośrodku zamka (b) i wyjmij klamry pasów. Uprząż powinna być dokładnie wyregulowana, tak aby dziecko czuło się komfortowo. Długość pasów barkowych może być dopasowana, używając regulatora. Dla mniejszych dzieci, mogą być potrzebne do regulacji klamry typu "D". Klamry typu 'D' są dołączone na końcach pasów, w razie konieczności dołączenia dodatkowej uprząży zgodnej z homologacją BS EN 13210.

Długość każdego paska może być zmieniona używając regulatorów (c), (d) i (e).

**OSTRZEŻENIE:** Zawsze używaj pasa krokowego wraz z kasami biodrowymi.

Uprząż może być wyjęta do czyszczenia. Aby wyjąć pas krokowy i pasy barkowe, należy przełożyć plastikowe klamry na końcach pasów przez otwory z tyłu siedziska (f) i pod nim (g).

Aby wyjąć pasy biodrowe, należy najpierw wypiąć pasek z metalowej klamerki (h), a następnie przełożyć pas z klamerką, przez otwór w siedzisku.

Montaż uprząży odbywa się w odwrotnej kolejności.

### **7 - MONTAŻ ŚPIWORKA**

Rozepnij uprząż i wysuń ochraniacze z pasów barkowych i otulacza główki, wypinając pasy barkowe z zamka i wysuń ochraniacze oraz otulacz (a).

Przełóż pasy przez otwory w śpiworku i wkładce (b, c i d).

Zapnij rzepy (e) znajdujące się w górnej części śpiworka do tylnej części oparcia. Zamontuj ochronicze na pasy oraz otulacz główki na pasy barkowe i zapnij uprząż.

#### 8 - REGULACJA OPARCIA SIEDZISKA

Pochylenie siedziska może być regulowane w 4 pozycjach. Aby obniżyć oparcie, wystarczy unieść dźwignię za oparciem. Oparcie automatycznie się pochyli. Aby je podnieść, unieś za środek do rządanej pozycji - zablokuje się w niej automatycznie.

#### 9 - REGULACJA PODNÓŻKA

Aby obniżyć podnóżek, pociągnij obydwie dźwignie (w dolnej części) i dociśnij podnóżek w dół. W celu jego podniesienia, wystarczy unieść do zadanej pozycji - zablokuje się automatycznie.

#### 10 - DEMONTAŻ KOSZA

Kosz jest zdejmowany dla łatwiejszego czyszczenia. Aby wyjąć kosz, należy rozpiąć 4 paski, po 2 z każdej strony. Montaż odbywa się w odwrotnej kolejności. Maksymalne obciążenie kosza to 2 kg równo rozłożonego ładunku.

#### 11 - MONTAŻ DASZKA

Montaż daszka zaczynamy od umieszczenia jego tylnej części za siedziskiem (a), wepnij uchwyty do miejsc montażowych w stelażu (b) aż usłyszysz kliknięcie. Zapnij taśmy z rzepami, po obu stronach daszka, do ramy wózka jakna rysunku (c). Zapnij rzepy do siedziska po obu stronach (d). Rzepy znajdujące się w dolnej części daszka zapinaj przy najniższym położeniu oparcia siedziska - pozycja leżąca. Demontaż daszka zaczynamy od odłączenia rzepów i taśm z rzepami, a następnie wypięcia zaczepów daszka (e), po czym możemy unieść go.

#### 12 - UŻYWANIE DASZKA

Aby rozłożyć daszek, pociągnij go do przodu wózka (a) aż zablokuje się. Aby złożyć daszek, wystarczy pociągnąć go do tyłu do pozycji złożonej. W celu powiększenia daszka, rozepnij zamek (c) wokół tylnej ramy daszka, po czym pociągnij go do przodu (d). Aby zamknąć powiększenie, pociągnij daszek do tyłu i zapnij zamek.

#### 13 - UŻYWANIE KIESZENI NA TABLET

Głośnik zamontowany jest w tylnej części daszka, aby móc go podłączyć do urządzenia. Aby podłączyć urządzenie, należy unieść klapę tylnej kieszeni (a) odkrywającej okienko. Umieść głośnik przodem do siedziska, do wewnętrznej kieszeni (b). Otwory w głośniku wskazują jego przednią część (c). Przeprowadź kabel z wtyczką przez otwór w wewnętrznej kieszeni (d). Podłącz wtyczkę to urządzenia (źródło dźwięku - nie załączone) i umieść je w wewnętrznej kieszeni.

Uwaga: Głośnik jest przeznaczony do użytku jedynie, gdy jest właściwie umieszczony w wewnętrznej kieszeni.

Uwaga: Używaj jedynie oryginalnego głośnika dostarczonego z wózkiem Cosatto, lub oryginalnego jego zamiennika. Kieszeń na tablet umieszczona jest w przedniej części daszka.

Aby umieścić w niej tablet (nie załączony), odchyl klapę (e) i delikatnie wsuń tablet (f).

Następnie pociągnij klapę do przodu, aby zakryć otwór kieszeni.

Uwaga: Upewnij się, że otór kieszeni jest zawsze zakryty klapą, nawet gdy nie używamy kieszeni.

Uwaga: Wymiary maksymalne tabletu to 250 x 190 x 10 mm i waga nie większa niż 700g.

Wymij tablet przed składaniem daszka lub wózka.

UWAGA: Zapoznaj się z działem "Bezpieczeństwo używania urządzeń elektronicznych" znajdującej się na pierwszych stronach instrukcji, aby poznać zasady bezpieczeństwa użytkowania głośnika oraz tabletu.

#### 14 - MONTAŻ UCHWYTU NA KUBEK

Wepnij uchwyt na kubek w haczyk umieszczony w górnym zawiasie wózka.

W celu wypięcia uchwytu z wózka, pociągnij go do góry.

**UWAGA:** Aby uniknąć niebezpieczeństwa oparzenia, nie umieszczaj gorących napojów w uchwycie na kubki.

#### 15 - MONTAŻ OSŁONKI PRZECIWDESZCZOWEJ

Przy otwartym lub powiększonym daszku, umieść osłonkę na wózku, tak aby kłapa (a) była nad daszkiem oraz tylną częścią wózka.

Zapnij paski z rzepami, znajdujące się w dolnej, przedniej części osłonki, za ramę (b), oraz rzepy w tylnej części (c).

#### 16 - DEMONTAŻ SIEDZISKA DO CZYSZCZENIA

Właściwe zabezpieczenie siedziska wózka jest bardzo ważne dla bezpieczeństwa swojego i Twojego dziecka. Demontaż i montaż siedziska zawiera wiele kroków, zapieć według poniższej instrukcji.

Zapoznaj się z nią szczegółowo.

Wskazówki:

- Dla ułatwienia demontażu, utrzymuj wózek w pozycji w pół-złożonej - zwolni to napięcie i materiały będą łatwiejsze do wyjęcia.
- Przy przekładaniu klamry przez plastikowe otwory, utrzymuj klamrę w linii otworu dla łatwiejszego przekładania. Jeżeli przekładanie jest ciężkie, użyj narzędzia z tępą krawędzią, np. monety lub płaskiego śrubokręta aby sobie pomóc.

Rozsuń zamek w górnej części oparcia i wyjmij 3 panele ze środka (a).

Rozepnij rzepy z tyłu oparcia, trzymające tapicerkę ze stelażem (b).

Wypnij pasek biodrowy z ramy poprzez rozpięcie, a następnie przełożenie krawędzi przez otwór w metalowej klamrze (c).

Wypnij paski siedziska ściskając sprzączkę płasko i przekładając je przez otwory (d). Należy wypnieć wszystkie 3 paski po każdej stronie wózka. Jedna w górnej części oparcia oraz dwie pod siedziskiem.

Rozepnij paski podpory siedziska od spodu, poprzez przełożenie ich końców przez otwory w metalowej klamrze (e) oraz odwiniecie paska po obu stronach (f).

Wypnij pasek pod podnóżkiem (g).

Wyjmij pokrowiec siedziska z podnóżka (h), a następnie z oparcie (i).

Montaż siedziska odbywa się w odwrotnej kolejności

#### 17 - SKŁADANIE WÓZKA

Uwaga: przed składaniem wózka upewnij się że oparcie jest w pozycji pionowej. Zawsze zdejmij osłonę przeciwdeszczową, wkładając ją do kosza oraz złożyc daszek kompletnie.

Aby złożyc wózek, unieś rączkę (a), a następnie naciśnij stopą na dźwignię drugiej blokady (b).

Naciskając na drugą blokadę, pchnij rączki do przodu, aż do złożenia wózka.

Automatyczna blokada zadziała w momencie całkowitego złożenia wózka.

**UWAGA:** uważaj aby nie uszkodzić mechanizmu wolnostojącego podczas składania.

Zbyt mocne dociskanie może spowodować wygięcie ramion nóżek (c).

Sprawdź automatyczną blokadę, aby być pewnym, że wózek jest zablokowany przed uniesieniem go.

#### 18 - UŻYWANIE FUNKCJI WOLNOSTOJĄCEJ

Nóżki funkcji wolnostojącej rozkładają się automatycznie, gdy wózek jest złożony całkowicie.

Uwaga: aby uniknąć obrażeń, trzymaj dziecko z dala od wózka, gdy stoi on samodzielnie po złożeniu.

Uwaga: Każdy dodatkowy bagaż zawieszony na wózku, może spowodować zaburzenie jego stabilności.

## **UTRZYMANIE FOTELIKA**

Wózki zostały zaprojektowane tak, aby spełniać wymogi bezpieczeństwa, przy poprawnym użyciu i serwisowaniu, przez wiele lat będzie Wam służył.

Stelaż wózka jest bardzo wytrzymały, jednak uderzenia kołami o schody czy też krawężniki, mogą go uszkodzić.

Obuwie dziecka z twardą podeszwą mogą uszkodzić miękkie materiały wózka.

Przechowywanie wilgotnego wózka będzie sprzyjać powstawaniu pleśni.

Gdy wózek ulegnie zamoczeniu, należy go dokładnie wytrzeć miękką ściereczką, oraz dokładnie osuszyć przed przechowywaniem.

Przechowuj wózek w suchym i bezpiecznym miejscu.

Nie pozostawiaj produktu na słońcu przez dłuższy czas - niektóre materiały mogą wyblaknąć.

## **SERWISOWANIE**

Wózek wymaga regularnego serwisowania przez użytkownika.

Produkty Cosatto zostały zaprojektowane z myślą o zminimalizowaniu potrzeby serwisowania, jednak regularne smarowanie ruchomych części przedłużą bezproblemowe użytkowanie i sprawią, że składanie i rozkładanie będzie cały czas prostsze.

Jeżeli ruchome części zaczną sztywnieć i będą cięższe do użytkowania, należy użyć niewielkiej ilości środka takiego jak np. silikon w sprayu. **NIE UŻYWAĆ** oleju ani smaru.

Regularnie sprawdzaj elementy blokujące, hamulce, kółka, uprząż, uchwyty, regulatory siedziska zawiasy i inny osprzęt wózka, aby być pewnym, że są bezpieczne i działają poprawnie. Części te winny być ruchome przez cały czas użytkowania wózka.

Hamulce i kółka ulegają zużyciu. Powinny być sprawdzane i wymienione w razie potrzeby.

Wózek powinien być serwisowany i przejść przegląd przed rozpoczęciem użycia dla drugiego dziecka w ciągu 18 miesięcy, którekolwiek nastąpi szybciej.

## **CZYSZCZENIE**

Daszek może być czyszczony gąbką, z użyciem ciepłej wody oraz delikatnych środków czyszczących.

Części plastikowe i metalowe należy myć gąbką, z użyciem ciepłej wody oraz delikatnych środków czyszczących.

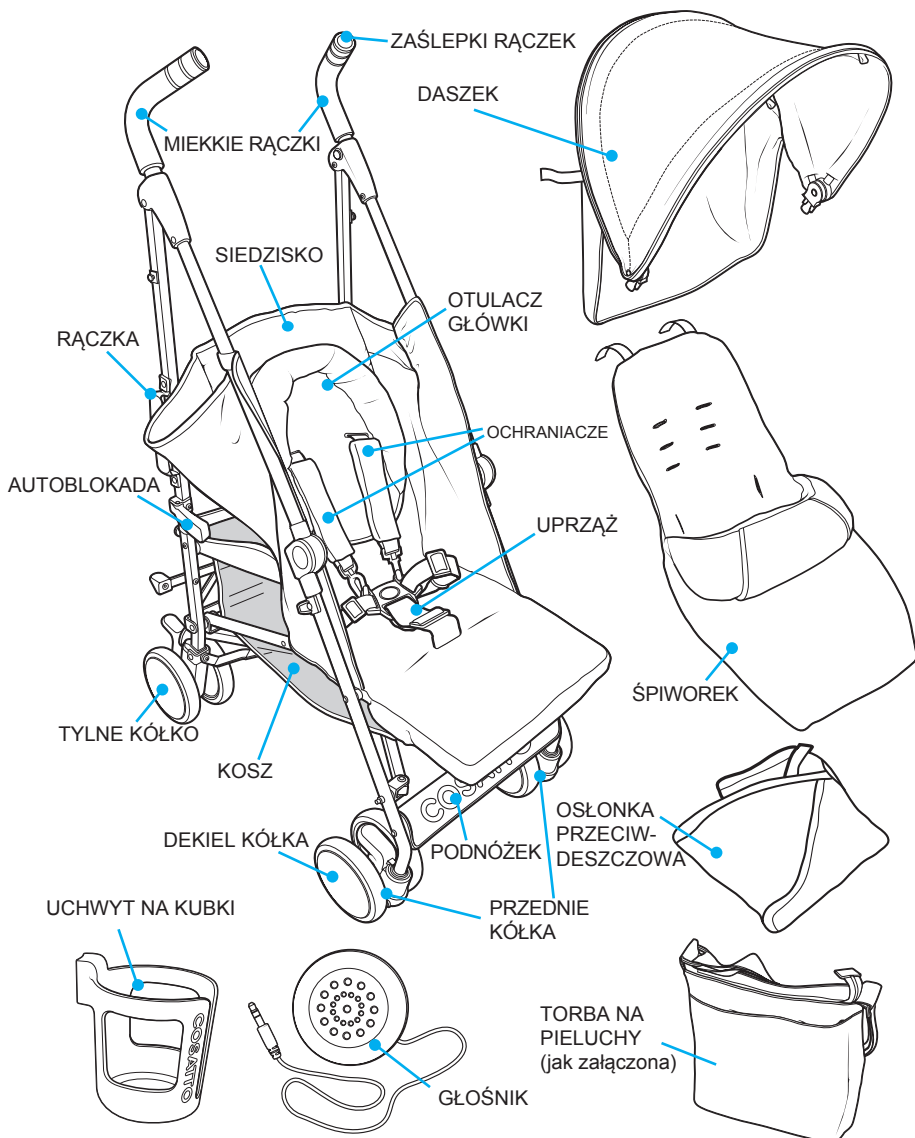
Nigdy nie używaj silnych środków czyszczących, bazujących na amoniaku i spirytusie, czy też wybielaczy.

Proszę przestrzegać instrukcji czyszczenia umieszczonych na metkach.

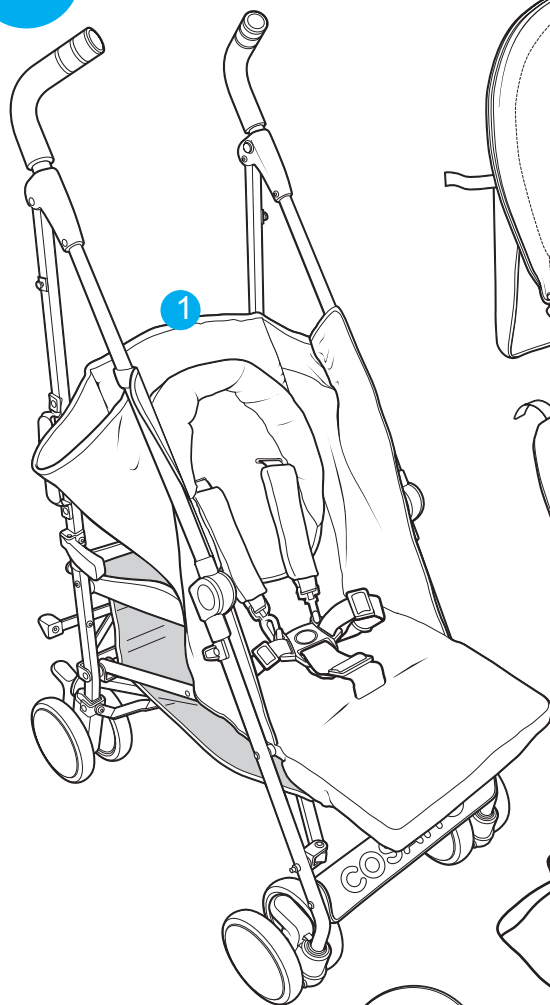
## CZĘŚCI ZAMIENNE

Wszystkie części zamienne przedstawione poniżej, są dostępne w serwisie.

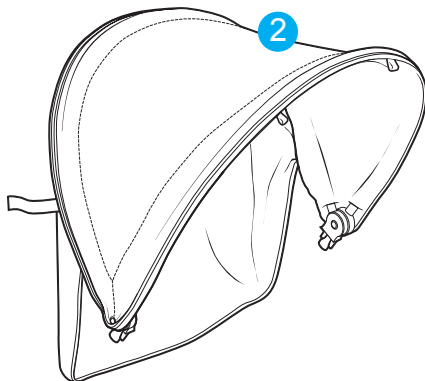
Jeżeli potrzebujesz jakiegokolwiek z poniższych części, prosimy o kontakt: [serwis@cosatto.com.pl](mailto:serwis@cosatto.com.pl)



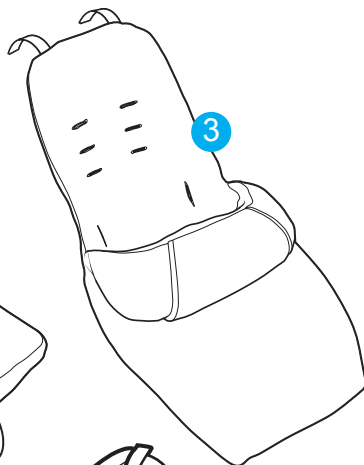
1



2



3



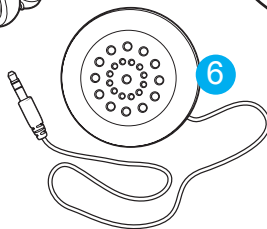
4



5



6

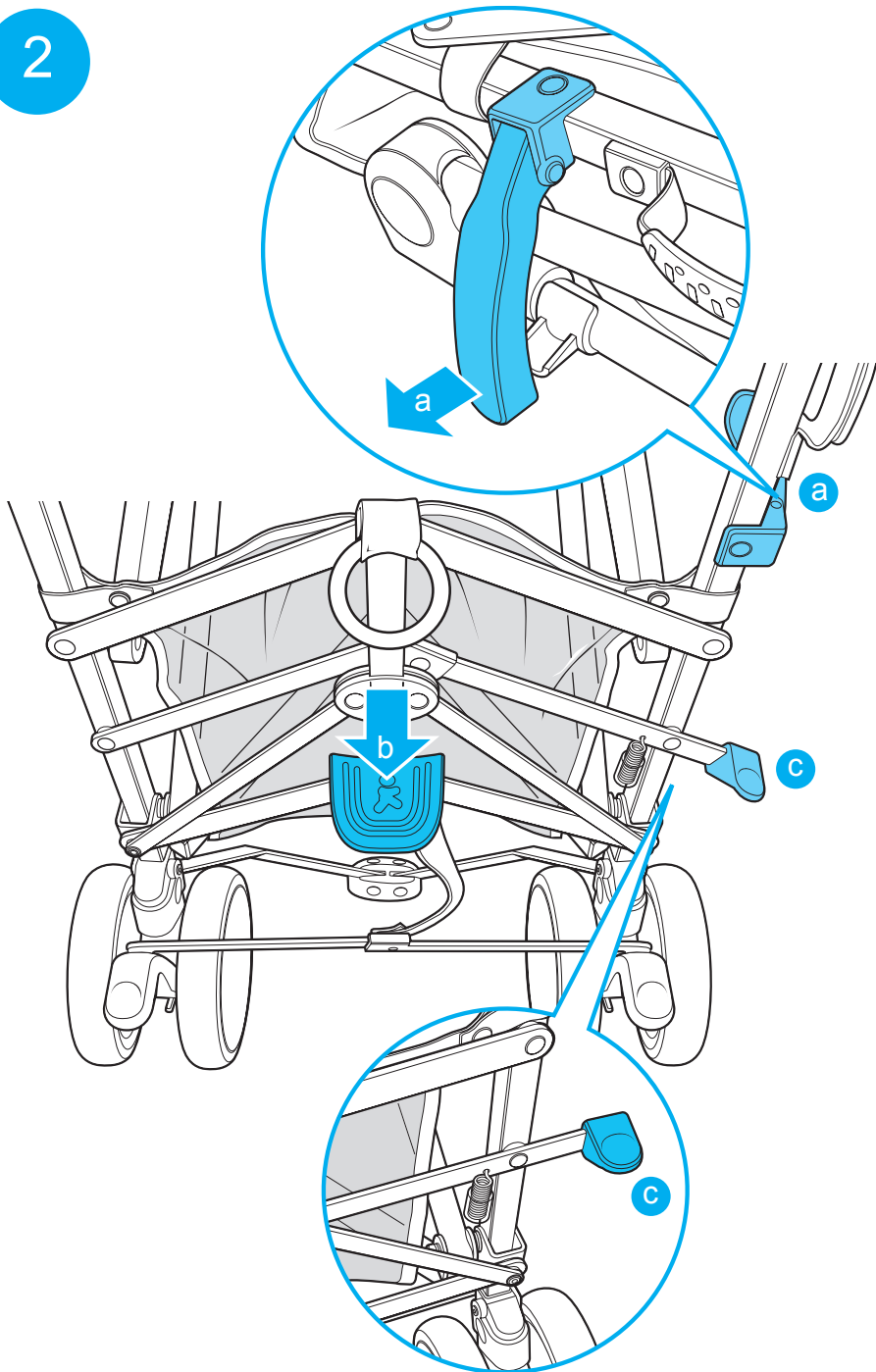


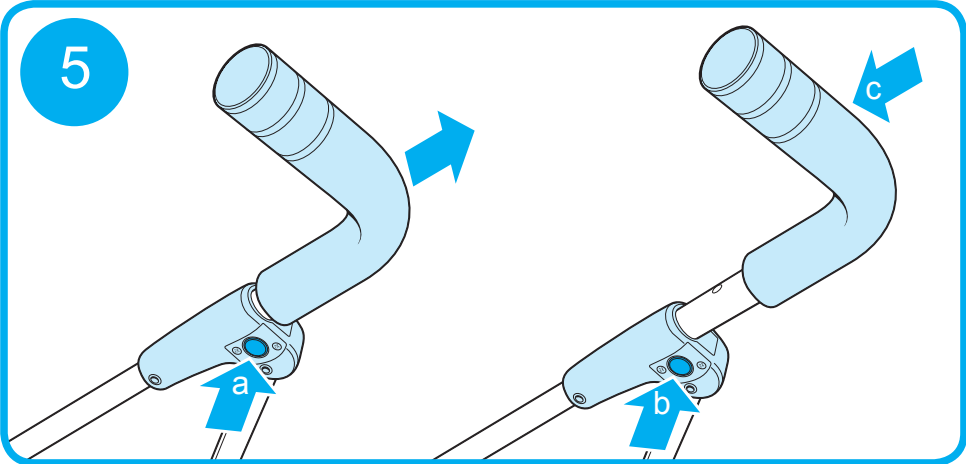
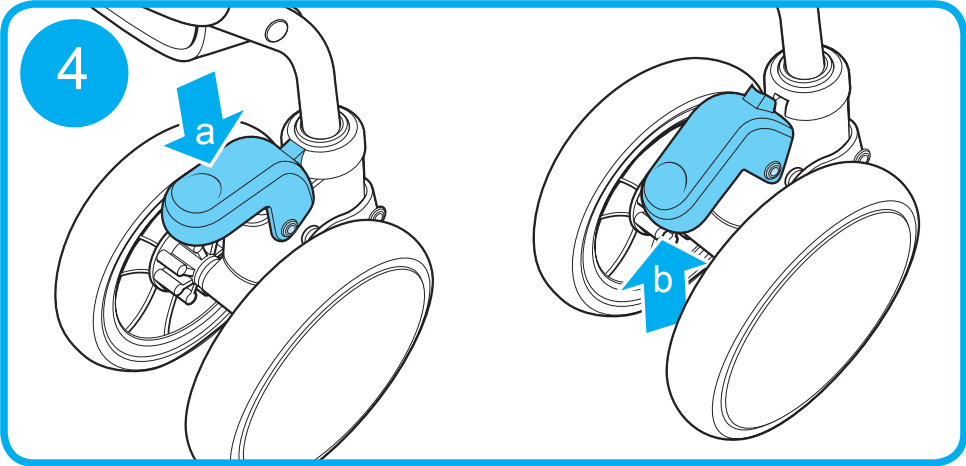
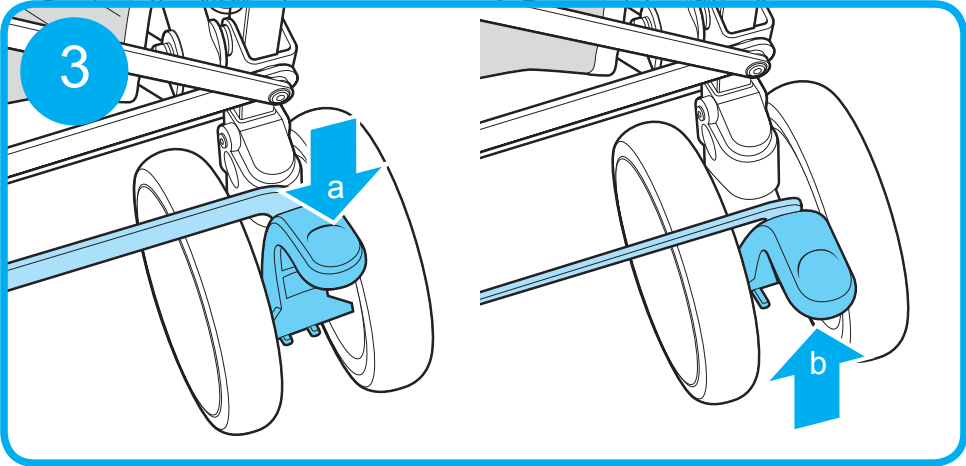
7\*



\* Jeśli załączono

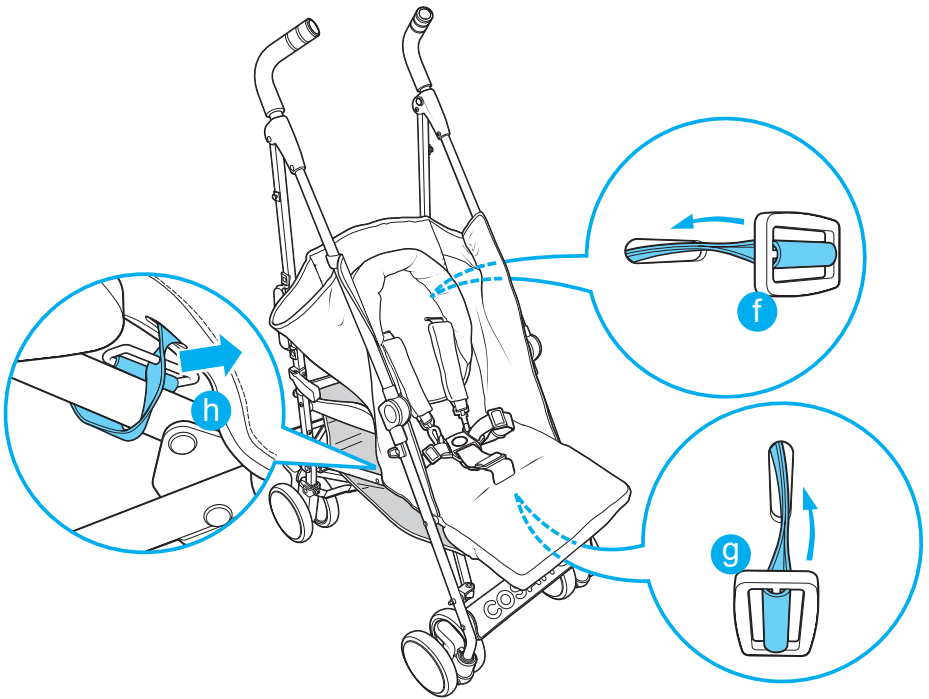
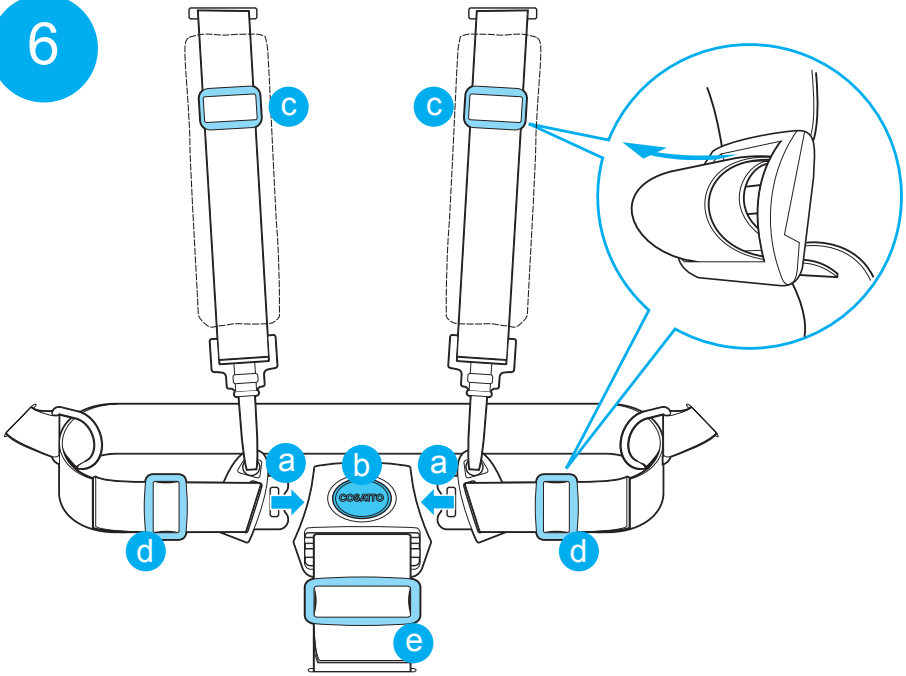
2



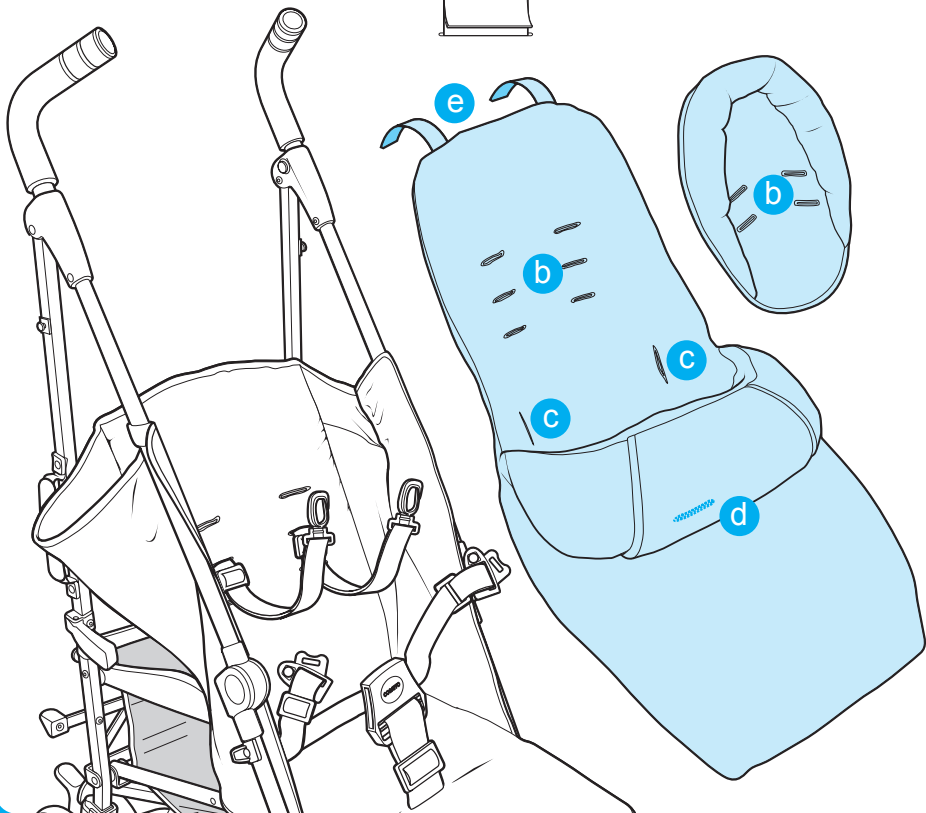
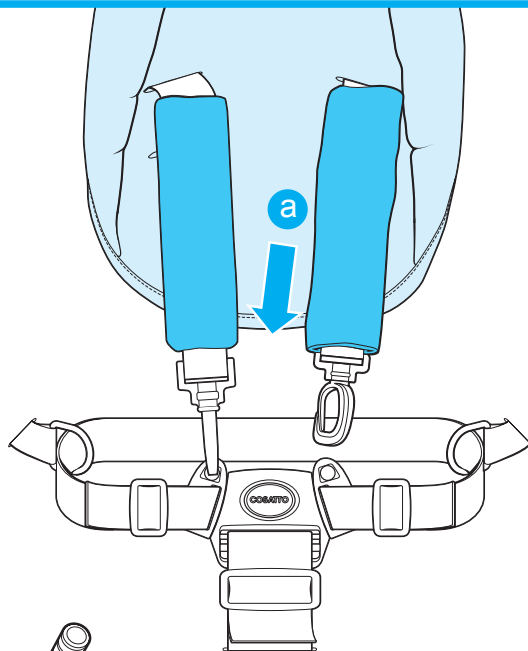




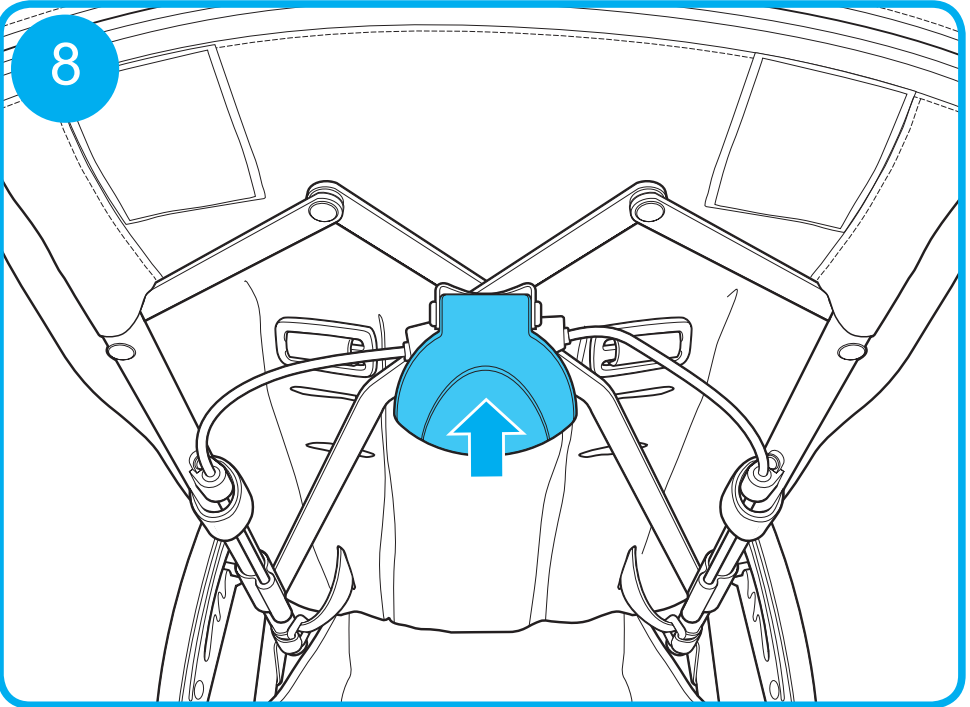
6



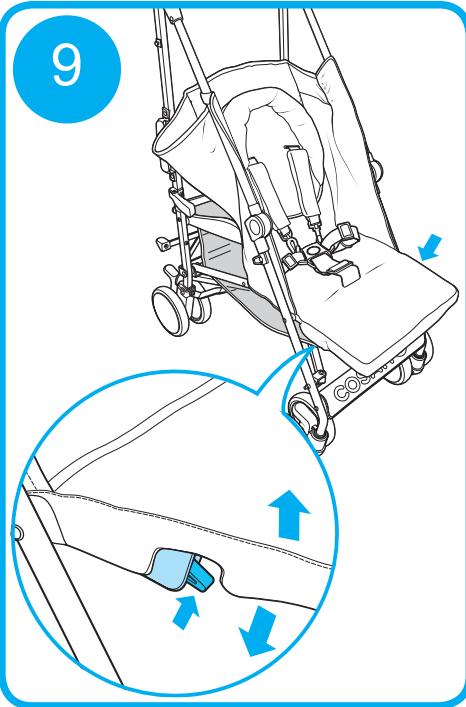
7



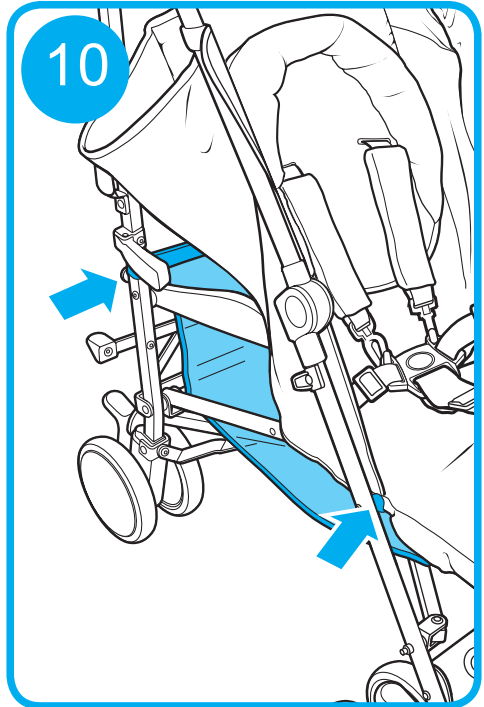
8



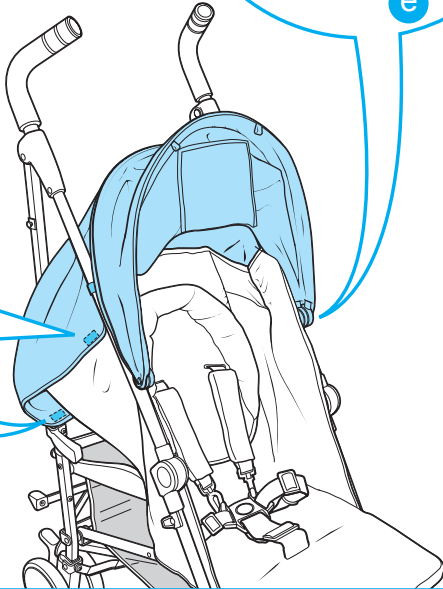
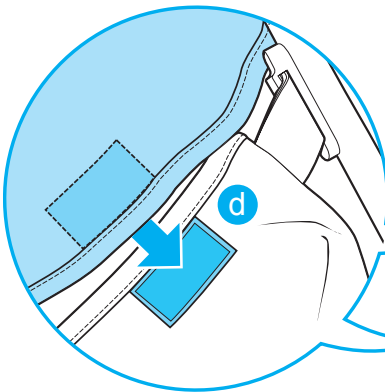
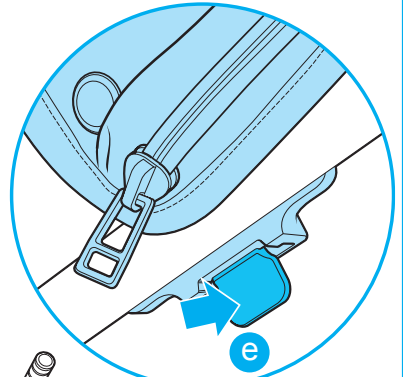
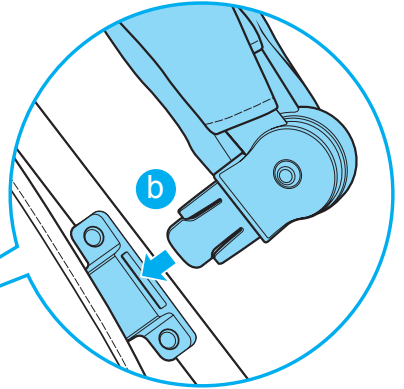
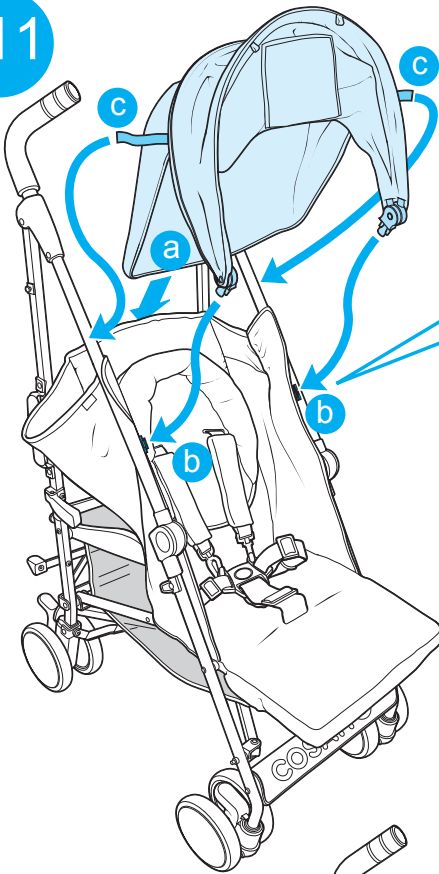
9



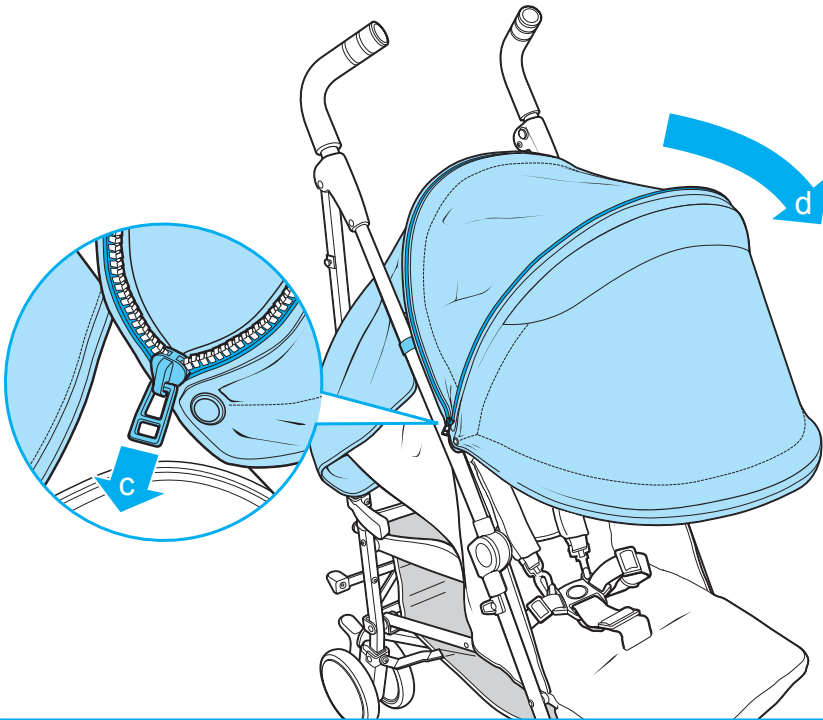
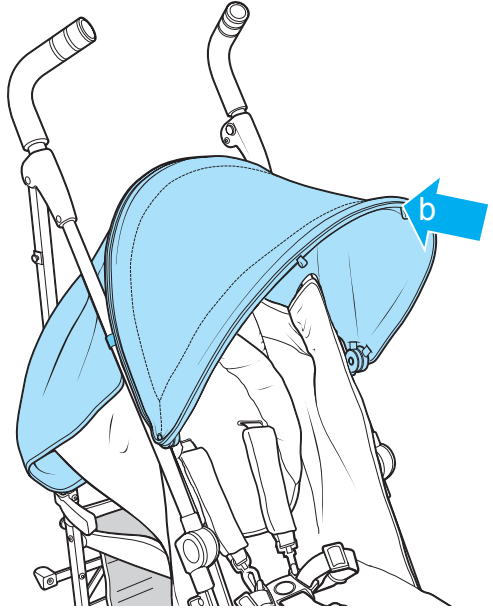
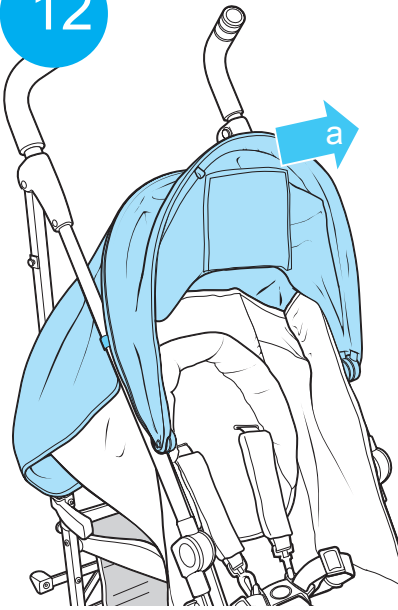
10



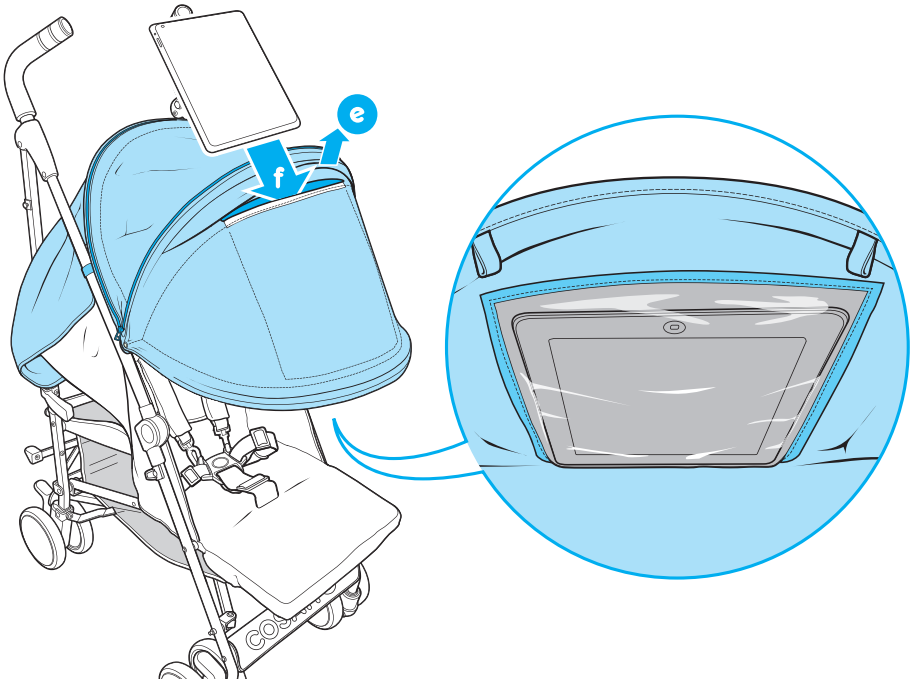
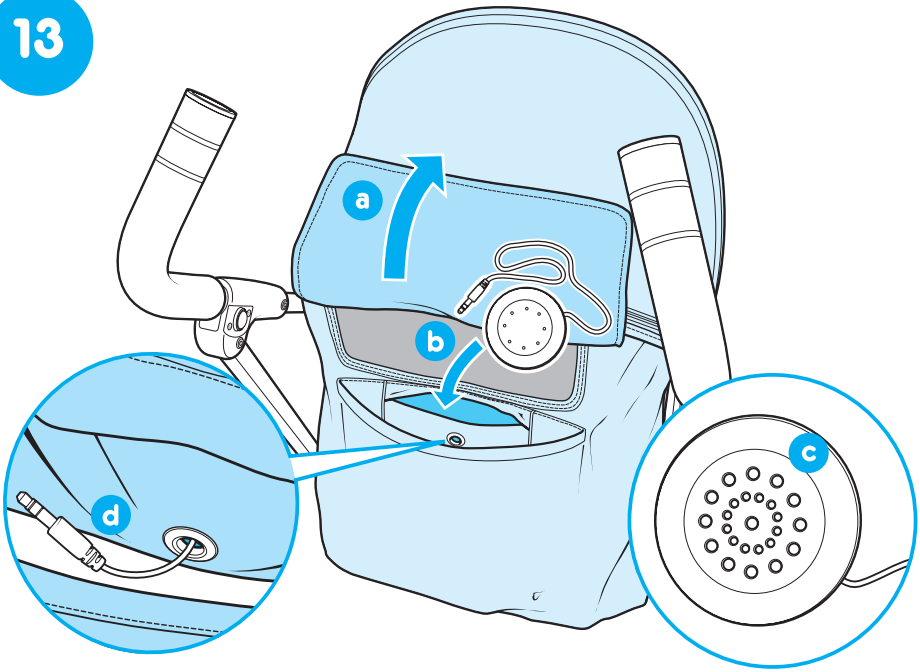
11



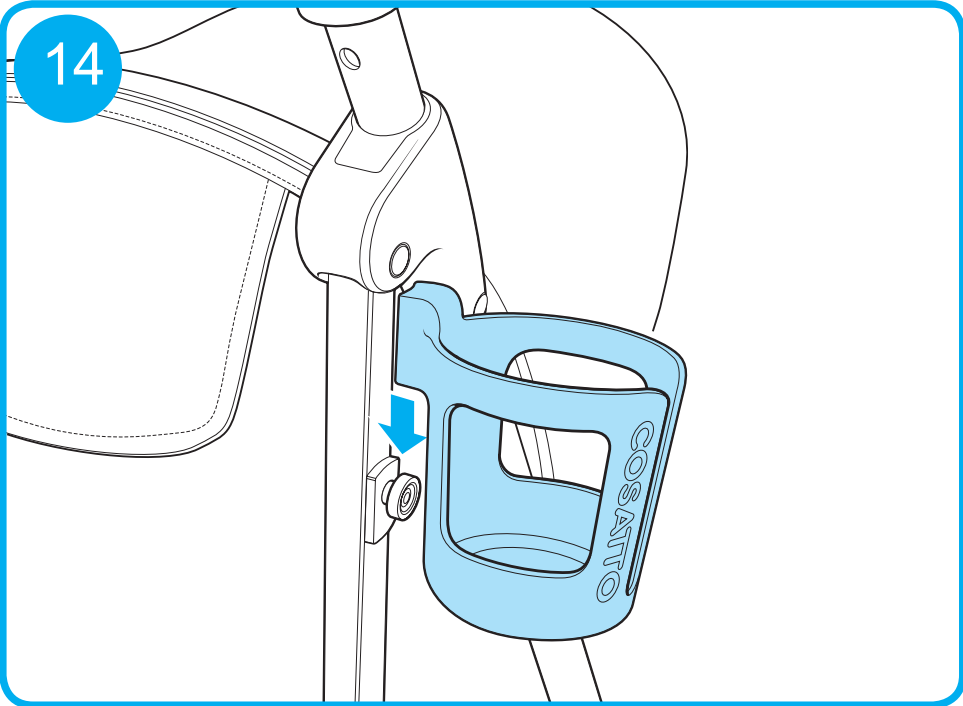
12



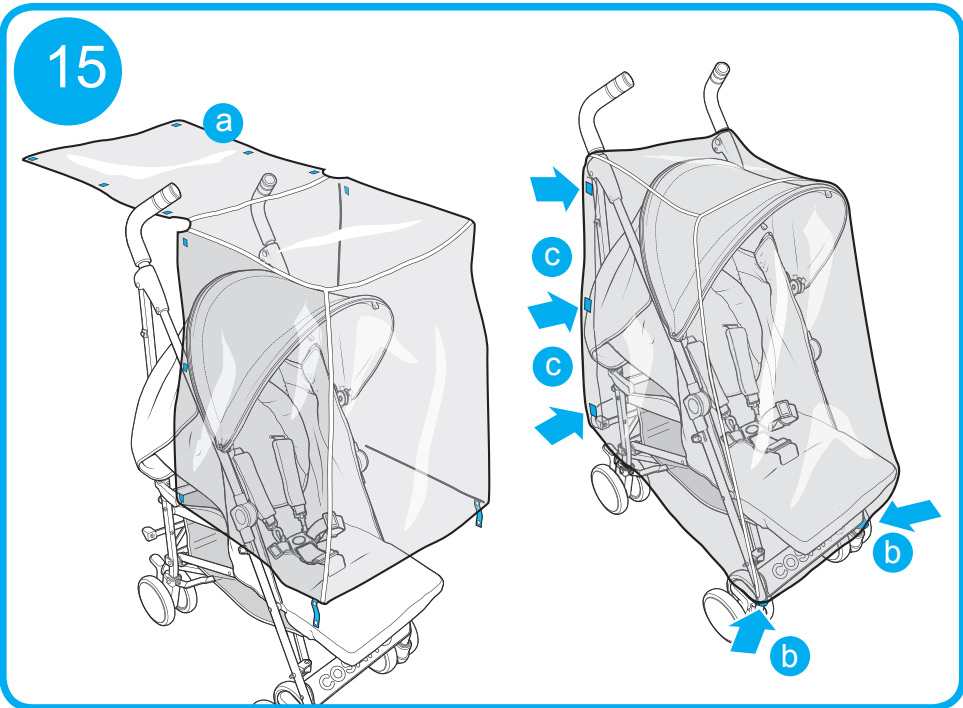
13



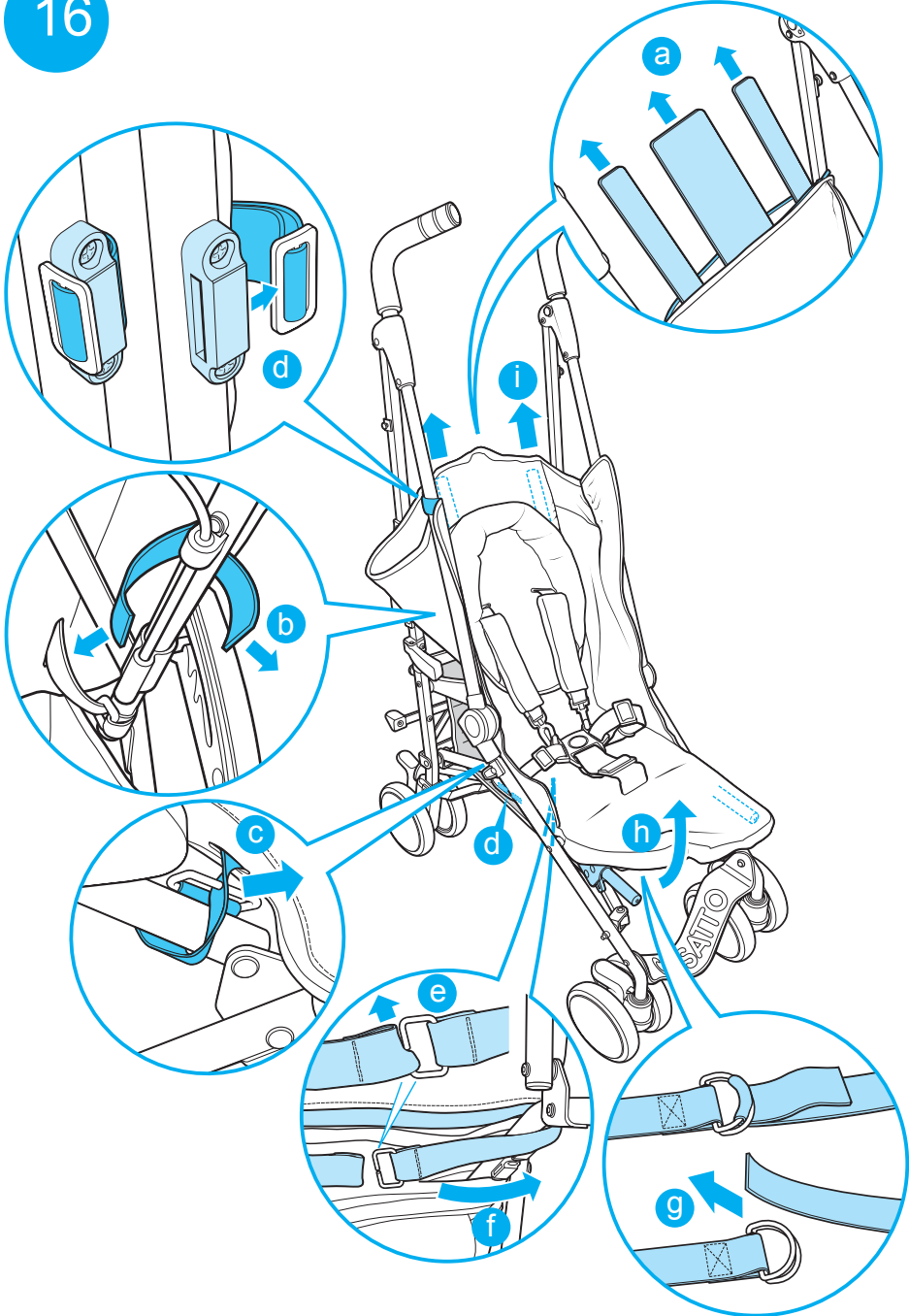
14



15

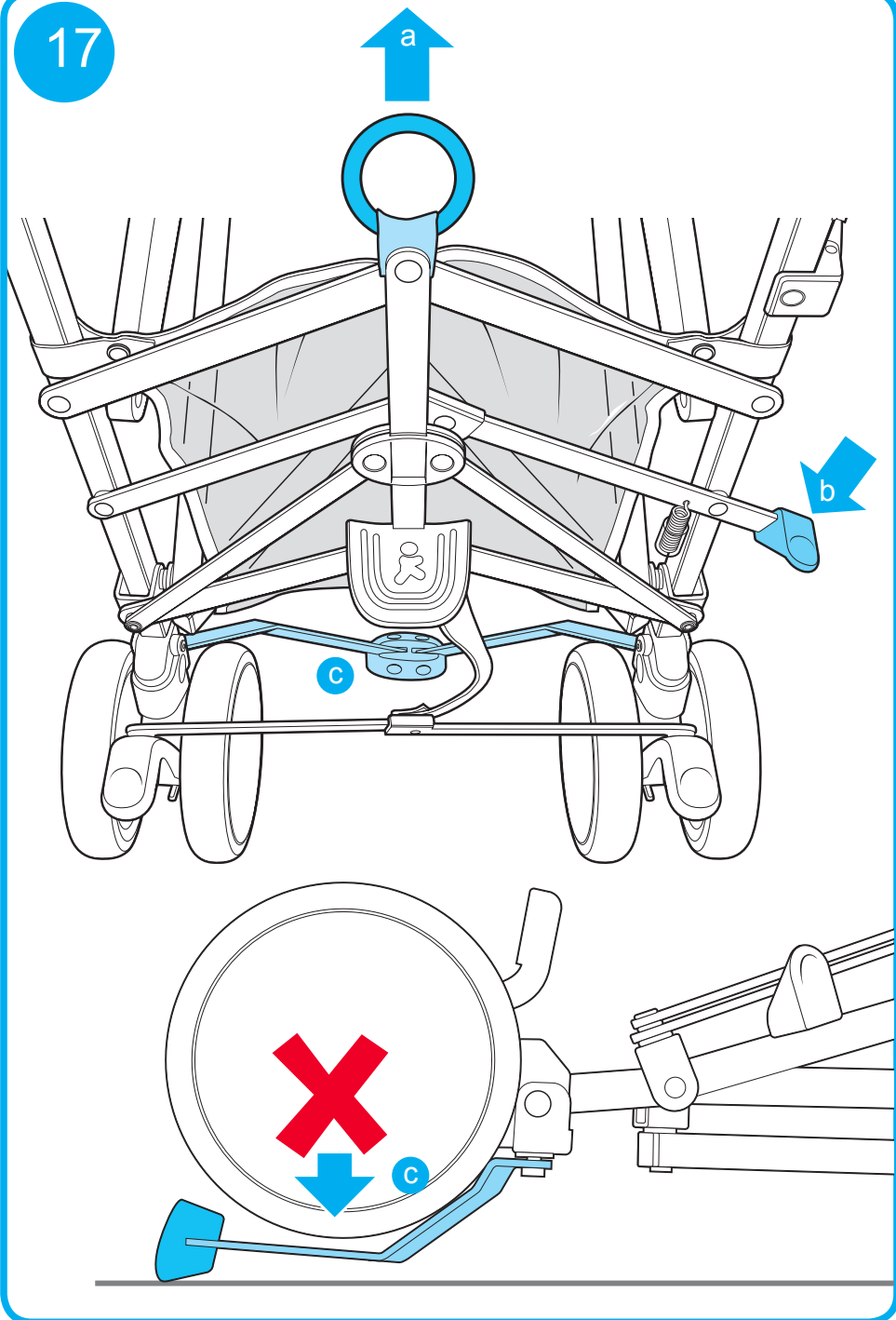


16

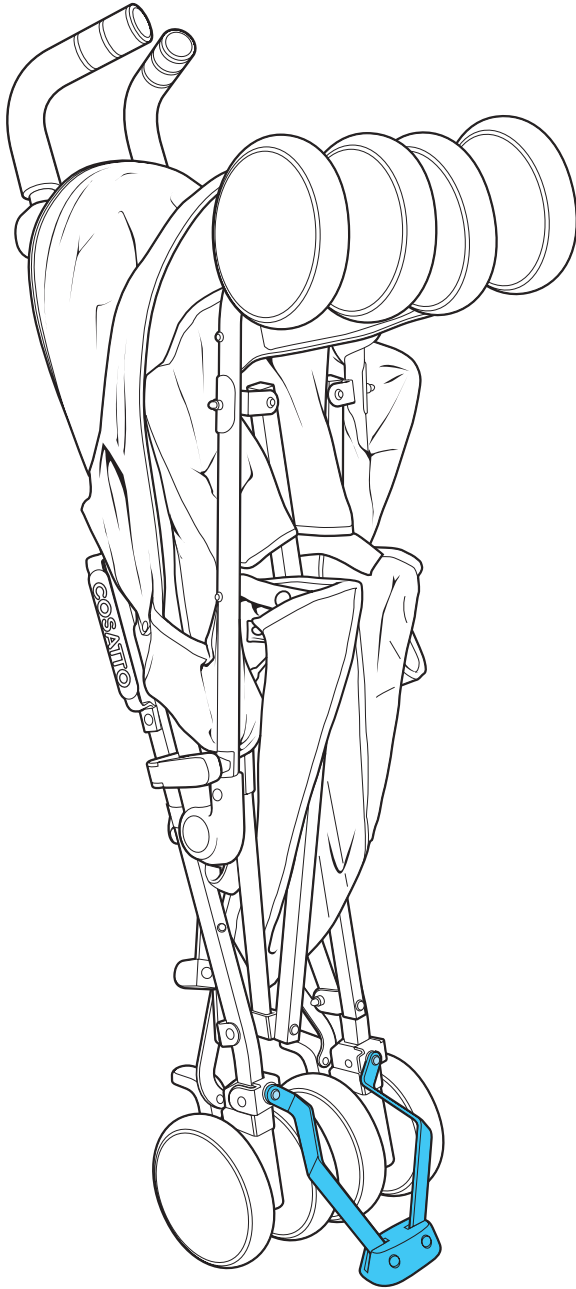




17



18





# facebook

**Dołącz do nas!**

[www.facebook.com.cosatto.pl](http://www.facebook.com.cosatto.pl)

[www.cosatto.com.pl](http://www.cosatto.com.pl)



Producent: © Cosatto Limited, 2015 ,Bentinck Mill, Bentinck Street,  
Farnworth,Bolton, Lancashire,BL4 7EP, UK

Dystrybutor: HOOKA Spółka z o.o., ul. Zwycięstwa 48, 05-126 Nieporęt  
[www.cosatto.com.pl](http://www.cosatto.com.pl) [info@cosatto.com.pl](mailto:info@cosatto.com.pl)

