

COSATTO[®]
baby stuff with personality[®]

402

WÓZEK



NITTY GRITTY



UWAGA: ZACHOWAJ INSTRUKCJĘ ZE WZGLĘDU NA WAŻNE INFORMACJE

Zapoznaj się z treścią instrukcji. Bezpieczeństwo Twojego dziecka może być zagrożone jeżeli nie będziesz postępować zgodnie z instrukcją.

INSTRUKCJA UŻYTKOWANIA

Dziękujemy za wybór produktu Cosatto. Zapoznanie się z ważnymi informacjami dotyczącymi bezpieczeństwa pozwolią cieszyć się i użytkować produkt przez wiele lat.

OSTRZEŻENIE: BEZPIECZEŃSTWO DZIECI TO TWOJA ODPOWIEDZIALNOŚĆ

- OSTRZEŻENIE: Nigdy nie pozostawiaj dziecka opieki osoby dorosłej.
- OSTRZEŻENIE: Przed użyciem sprawdź czy wszystkie blokady są zablokowane.
- OSTRZEŻENIE: Aby zapobiec obrażeniom, przed składaniem i rozkładaniem wózka, upewnij się że Twoje dziecko nie znajduje się w pobliżu.
- OSTRZEŻENIE: Nie pozwól dziecku bawić się produktem.
- OSTRZEŻENIE: Zawsze używaj uprząży zabezpieczającej dziecko.
- OSTRZEŻENIE: Każdy element zawieszony na rączce wózka, może wpłynąć bezpośrednio na jego stabilność.
- OSTRZEŻENIE: Produkt nie jest przeznaczony do biegania, czy jazdy na rolkach.
- OSTRZEŻENIE: Aby uniknąć niebezpieczeństwa oparzenia, nie umieszczaj gorących napojów w uchwycie na kubki.
- Wózek przeznaczony jest dla dzieci od urodzenia do wagi 15 kg.
- Rozłożona na płasko pozycja oparcia jest rekomendowana dla noworodków zanim będą mogły podróżować w bardziej pionowej pozycji (np. jak dziecko zacznie samodzielnie siadać).
- Hamulec powinien być zawsze użyty przy wkładaniu i wyjmowaniu dziecka z wózka.
- Trzymaj dziecko z dala od ruchomych części podczas regulacji funkcji wózka. Wózek wymaga serwisowania przez użytkownika.
- Zawsze zapinaj dziecko w uprząż i nie pozostawiaj bez opieki.
- Nigdy nie używaj części zamiennych innych, niż te zatwierdzone i dostarczone przez Cosatto, użycie innych może zagrozić bezpieczeństwu dziecka oraz utraty gwarancji.
- Nie używaj doczepianych ruchomych platform na drugie dziecko, może to zaburzyć bezpieczeństwo dziecka w wózku.
- Nie pozwalaj dziecku na wspinanie się, zabawę czy wieszanie się na wózku.
- Przeładowanie, niepoprawne rozłożenie stelaża, oraz używanie nieoryginalnych akcesoriów i części zamiennych, mogą uszkodzić wózek i wpłynąć na bezpieczeństwo dziecka.

Zapoznaj się z instrukcją.

- Kosz jest przeznaczony do utrzymania 2 kg, równomiernie rozłożonego ładunku.
- Każdy dodatkowy bagaż, zawieszony na rączce wózka i/lub oparcia siedziska i/lub po bokach wózka, może wpłynąć negatywnie na jego stabilność.
- Tylna kieszonka w daszku - maksymalne obciążenie 700g. Tablet - maksymalna waga 700g.
- Plastikowy uchwyt na kubek - maksymalna waga kubka 500g.
- Nigdy nie pozostawiaj osłonki przeciwdeszczowej gdy wózek jest w pomieszczeniu, blisko źródła ciepła lub gdy na zewnątrz jest gorąco, ponieważ dziecko może się przegrzać.

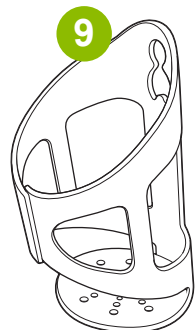
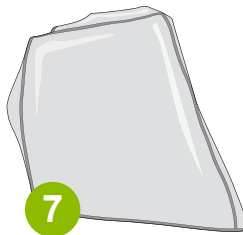
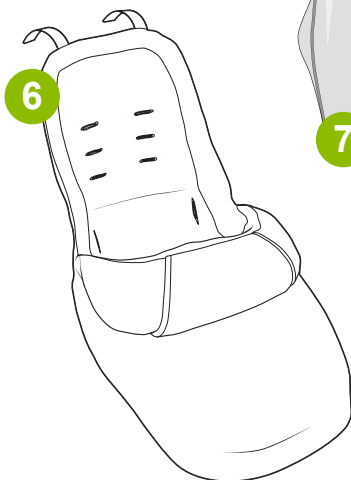
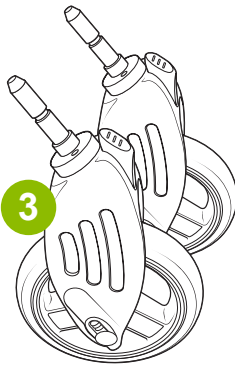
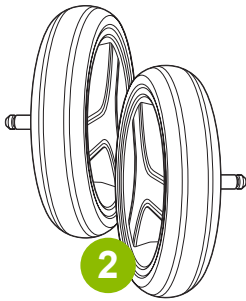
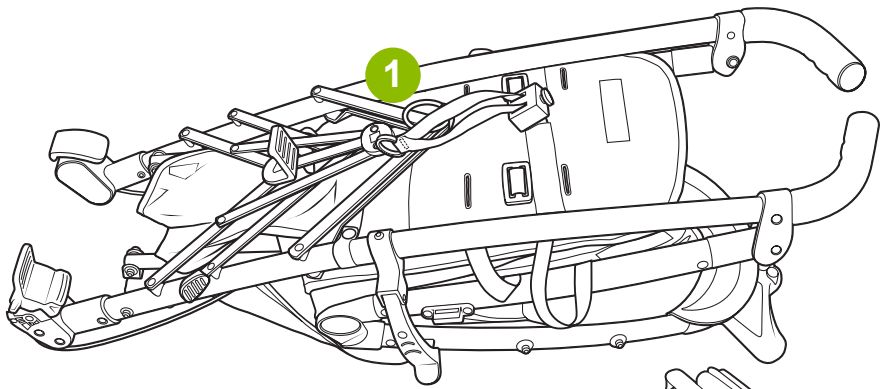
- Upewnij się że wszyscy użytkownicy zapoznali się z treścią instrukcji przed użyciem produktu.
 - Składanie i rozkładanie powinno być płynne, jeżeli nie - nie używaj siły i sprawdź instrukcję.
 - Nigdy nie należy wozić drugiego dziecka w wózku.
 - Produkt zgodny z homologacją BS EN 1888:2012.
 - Nie używaj wózka niezgodnie z jego przeznaczeniem.
 - Upewnij się, że Twoje dziecko ma zawsze zapiętą poprawnie uprząż.
- Klamry typu D są dołączone do uprząży w razie konieczności dopięcia dodatkowej uprząży zatwierdzonej i posiadającej homologację BS EN 13210.

Legenda oznaczeń:

	Patrz ostrzeżenie XX		ZAMKNIĘTE
	DOBRZE		OTWARTE
	ŹLE		WCIŚNIJ I PRZYTRZYMAJ
	GŁOŚNY DŹWIĘK		SPRAWDŹ
	POWTÓRZ X RAZY		PRZEJDŹ DO KROKU XX
	WSKAZANIE RUCHU		POWTÓRZ Z DRUGIEJ STRONY

Części:

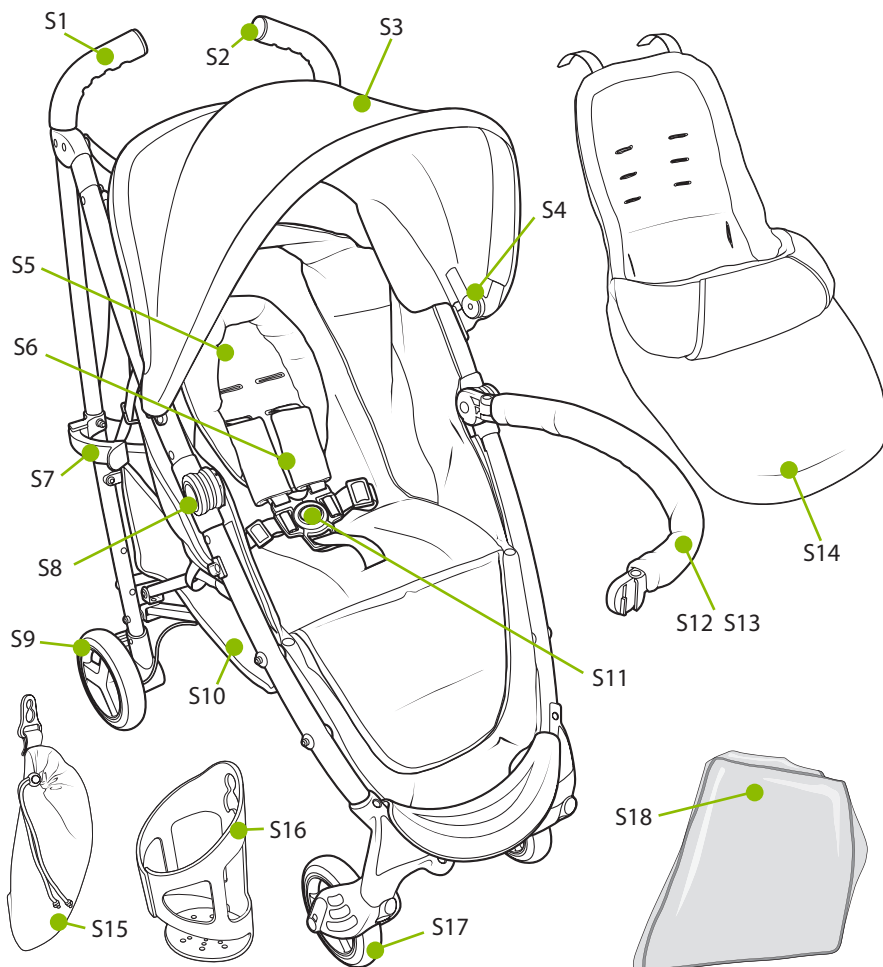
1. Stelaż wózka
2. Tylne koło x 2
3. Przednie koło x2
4. Daszek
5. Pałak
6. Śpiworek
7. Osłonka przeciwdeszczowa
8. Torba
9. Uchwyt na kubek



CZĘŚCI ZAMIENNE:

Wszystkie części zamienne przedstawione poniżej, są dostępne w serwisie.

Jeżeli potrzebujesz jakiegokolwiek z poniższych części, prosimy o kontakt: serwis@cosatto.com.pl



- | | | |
|-----------------------|--------------------------|-------------------------------|
| S1: Miękkie rączki | S7: Automatyczna blokada | S13: Tapicerka pałąka |
| S2: Zaślepki rączek | S8: Zawias stelaża | S14: Śpiworek |
| S3: Tapicerka daszka | S9: Tylne kółko | S15: Torba |
| S4: Rama daszka | S10: Kosz | S16: Uchwyt na kubek |
| S5: Otulacz główki | S11: Uprząż | S17: Przednie kółko |
| S6: Ochraniacze pasów | S12: Pałąk | S18: Osłonka przeciwdeszczowa |

UTRZYMANIE FOTELIKA

Wózki zostały zaprojektowane tak, aby spełniać wymogi bezpieczeństwa, przy poprawnym użyciu i serwisowaniu, przez wiele lat będzie Wam służył.

Stelaż wózka jest bardzo wytrzymały, jednak uderzenia kołami o schody czy też krawężniki, mogą go uszkodzić.

Obuwie dziecka z twardą podeszwą mogą uszkodzić miękkie materiały wózka.

Przechowywanie wilgotnego wózka będzie sprzyjać powstawaniu pleśni.

Gdy wózek ulegnie zamoczeniu, należy go dokładnie wytrzeć miękką ściereczką, oraz dokładnie osuszyć przed przechowywaniem.

Przechowuj wózek w suchym i bezpiecznym miejscu.

Nie pozostawiaj produktu na słońcu przez dłuższy czas - niektóre materiały mogą wyblaknąć.

SERWISOWANIE

Wózek wymaga regularnego serwisowania przez użytkownika.

Produkty Cosatto zostały zaprojektowane z myślą o zminimalizowaniu potrzeby serwisowania, jednak regularne smarowanie ruchomych części przedłużą bezproblemowe użytkowanie i sprawią, że składanie i rozkładanie będzie cały czas prostsze.

Jeżeli ruchome części zaczną sztywnieć i będą cięższe do użytkowania, należy użyć niewielkiej ilości środka takiego jak np. silikon w sprayu. **NIE UŻYWAĆ** oleju ani smaru.

Regularnie sprawdzaj elementy blokujące, hamulce, kółka, uprząż, uchwyty, regulatory siedziska zawiasy i inny osprzęt wózka, aby być pewnym, że są bezpieczne i działają poprawnie. Części te winny być ruchome przez cały czas użytkowania wózka.

Hamulce i kółka ulegają zużyciu. Powinny być sprawdzane i wymienione w razie potrzeby.

Wózek powinien być serwisowany i przejść przegląd przed rozpoczęciem użycia dla drugiego dziecka w ciągu 18 miesięcy, którekolwiek nastąpi szybciej.

CZYSZCZENIE

Daszek może być czyszczony gąbką, z użyciem ciepłej wody oraz delikatnych środków czyszczących. Części plastikowe i metalowe należy myć gąbką, z użyciem ciepłej wody oraz delikatnych środków czyszczących.

Nigdy nie używaj silnych środków czyszczących, bazujących na amoniaku i spirytusie, czy też wybielaczy. Proszę przestrzegać instrukcji czyszczenia umieszczonych na metkach.

MONTAŻ I OBSŁUGA WÓZKA

Odnieś się do właściwych numerów rysunków.

KOŁA

1

Montaż

2

Demontaż

WÓZEK

3

Rozkładanie

Zwolnij blokadę (1) i pociągnij rączki do góry (2).

Wciśnij dźwignię blokady (3), aż usłyszysz kliknięcie, a przycisk składania (4) się zablokuje.

Sprawdź poprawność rozłożenia przed użyciem

Hamulec

4

Blokowanie

5

Odblokowanie

Przednie obrotowe kółka

6

Blokowanie

7

Odblokowanie

Uprząż

8

Rozpięcie

9

Zapięcie

10

Regulacja długości pasów

Przesuń regulator pasów w górę i w dół, aż do uzyskania odpowiedniej długości (1, 2 i 3).

11

Regulacja wysokości pasów barkowych

12

Wyjęcie

Wymij plastikową klamrę pasów barkowych przez otwór w oparciu siedziska (1).

Wymij plastikową klamrę pasa krokowego przez otwór w siedzisku (2).

Obróć metalowe klamry "C", aby zobaczyć rozcięcie (3) i wymij pasek z klamry (4).

Montaż odbywa się w odwrotnej kolejności w otworach na zadanej wysokości.

Pałak

13

Montaż

14

Demontaż / otwarcie

Podnóżek

15

Otwarcie

Daszek

16

Montaż

Wepnij zaczepy daszka w miejsca w stelażu wózka (1).

Wepnij materiałowy zaczep po wewnętrznej stronie siedziska (2).

Wepnij materiałowy zaczep po zewnętrznej stronie siedziska (3).

Nałóż tylną część daszka na tył oparcia i zaczep za pomocą materiałowego zaczepu (4).

Zaczep paski do rączek (5).

17

Otwarcie

18

Powiększenie

19

Używanie klapy okienka w daszku

20

Używanie kieszonki w daszku

21

Zamykanie

22

Wymywanie

W odwrotnej kolejności punktu 16 .

23

Zdejmowanie tapicerki

Używając np. długopisu, wciśnij przyciski zabezpieczające (1) i wyciągnij ramiona z prowadnic (2). Przyciski znajdują się po zewnętrznej stronie w dolnych ramionach, oraz po wewnętrznej w górnych. Wyciągnij ramiona z tapicerki daszka (3).

24

Regulacja oparcia siedziska

25

Obniżenie

26

Podniesienie

Kosz

27

Demontaż

28

Montaż

Rozepnij uprząż (9) i wyciągnij ochraniacze oraz otulacz (1).

Przełóż paski upręży przez otwory w śpiworku (2).

Zamontuj materiałowy zaczepy do tylnej części oparcia (3).

Zamontuj ochraniacze pasów i otulacz główki i zapnij uprząż.

Osłonka przeciwdeszczowa

29

Montaż

Uchwyt na kubek

30

Montaż

Torba

31

Montaż

Wózek

32

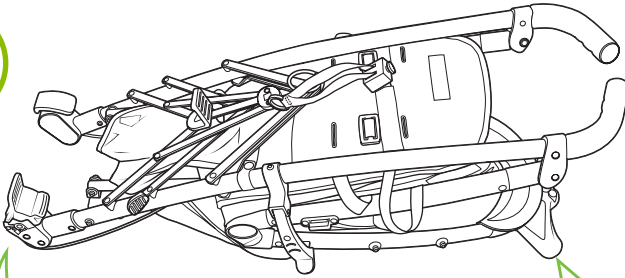
Składanie

Upewnij się, że oparcie znajduje się w pozycji pionowej (26).

Naciśnij ramię blokady zwalnającej (1), następnie pociągnij uchwyt do góry (2).

Wciśnij rączki do przodu (3), aż do zablokowania zabezpieczenia (4).

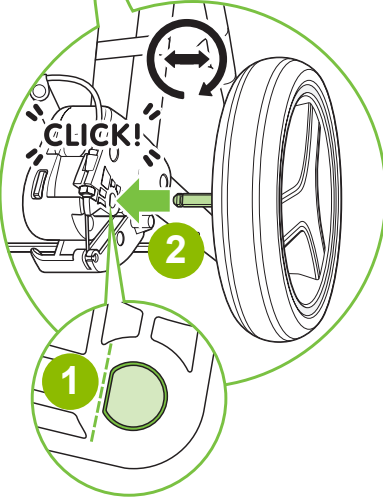
1



CLICK!

2

1



CLICK!

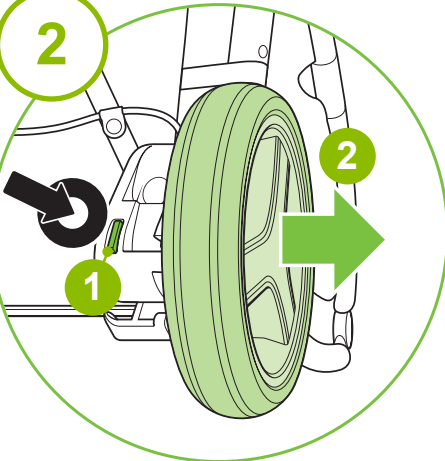
3



2

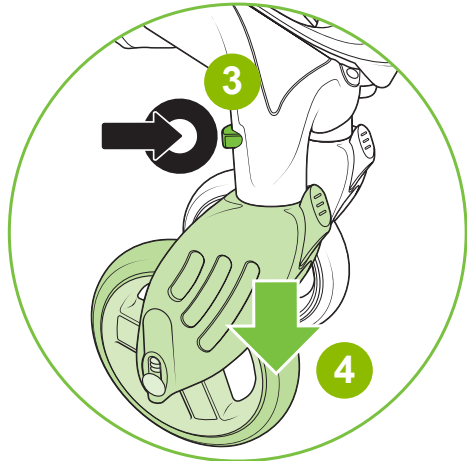
2

1

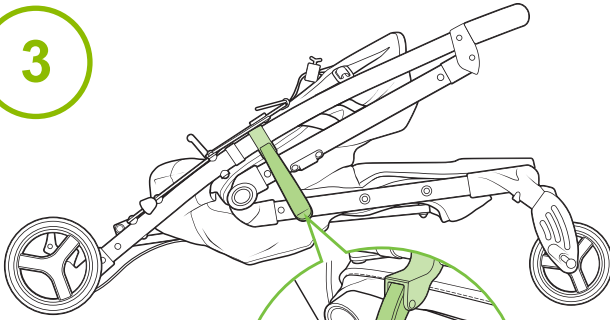


3

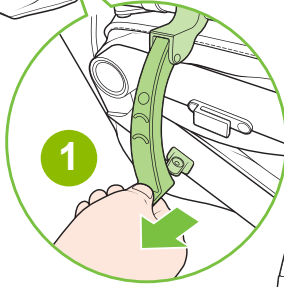
4



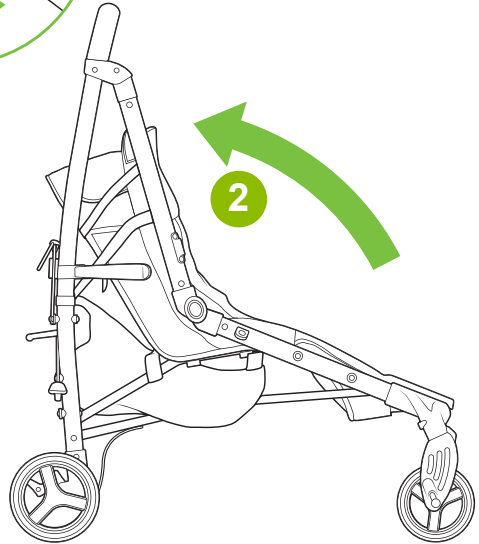
3



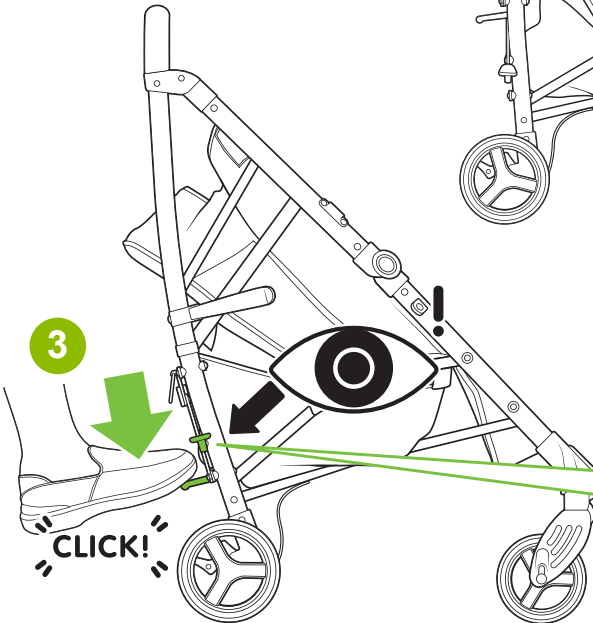
1



2

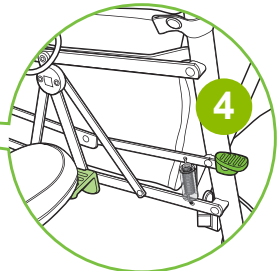


3



CLICK!

4



4

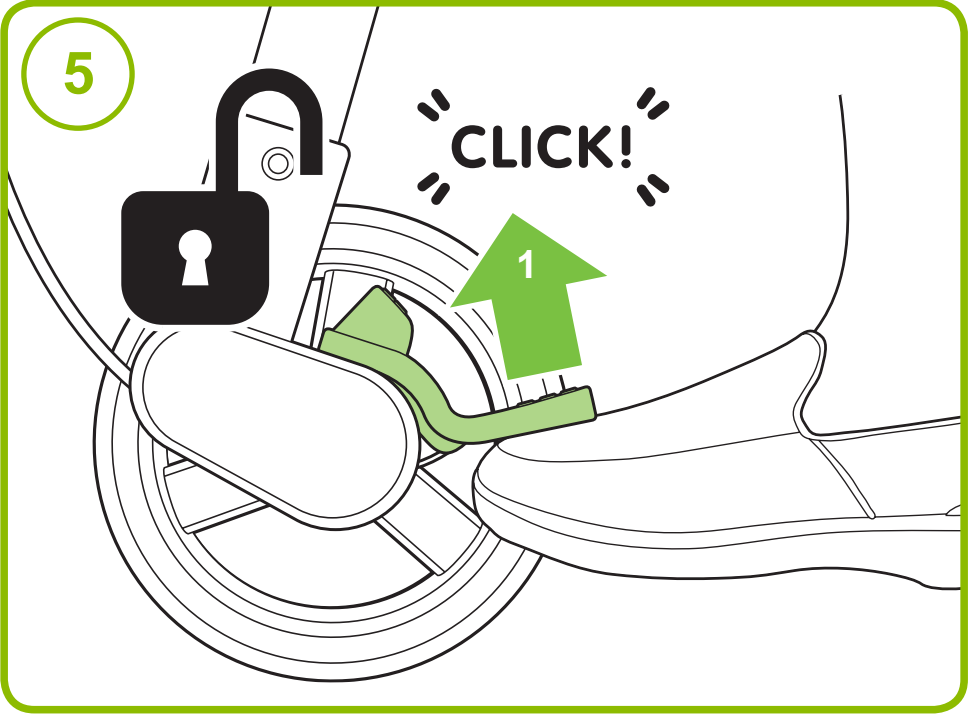
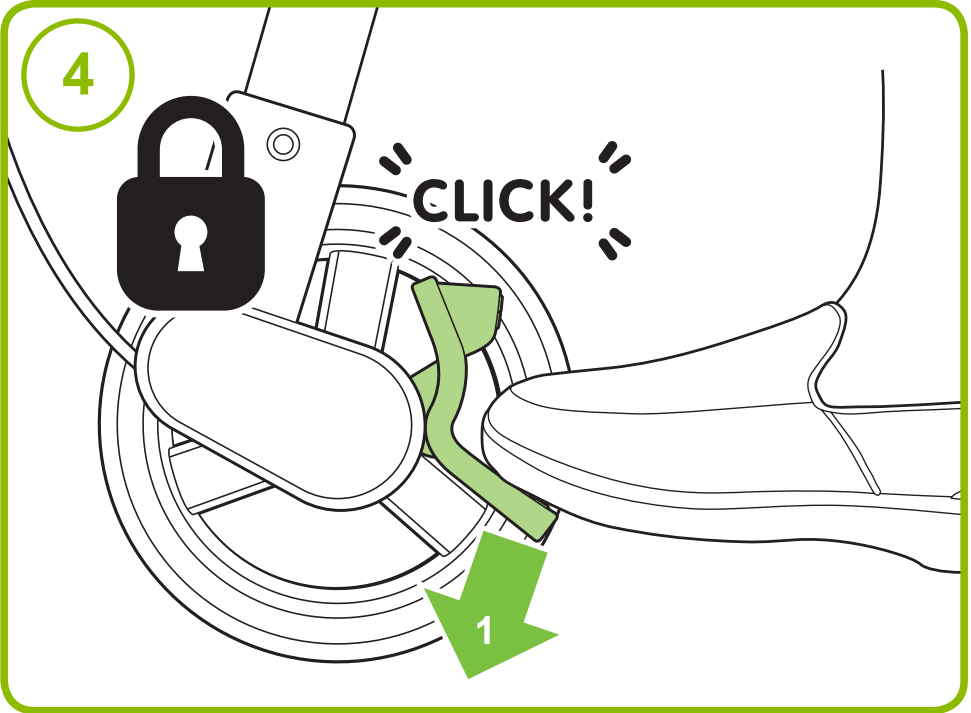
CLICK!

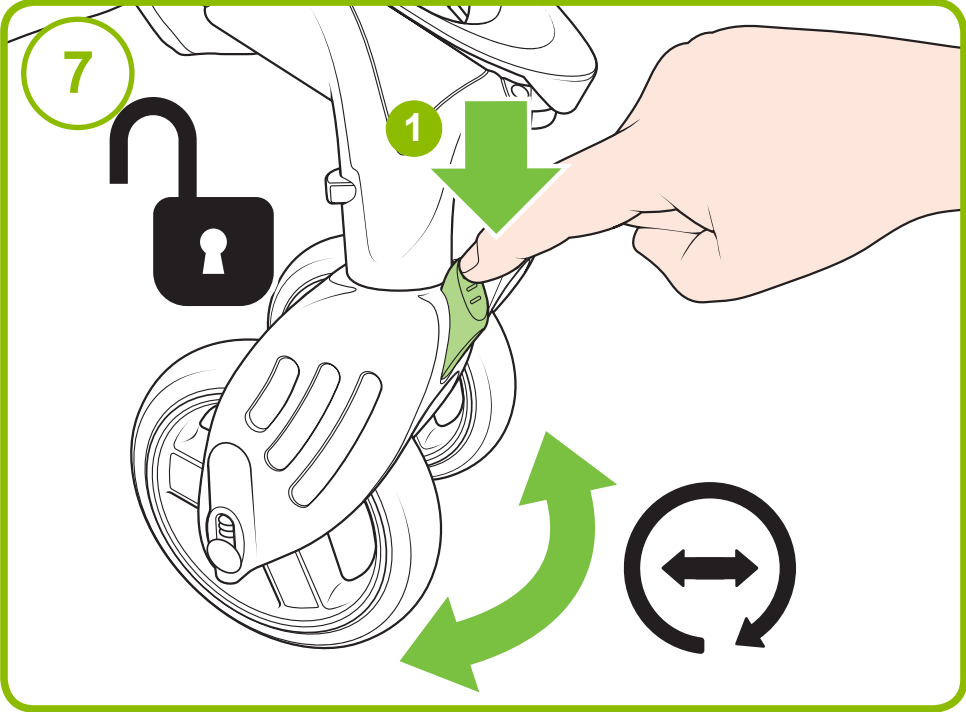
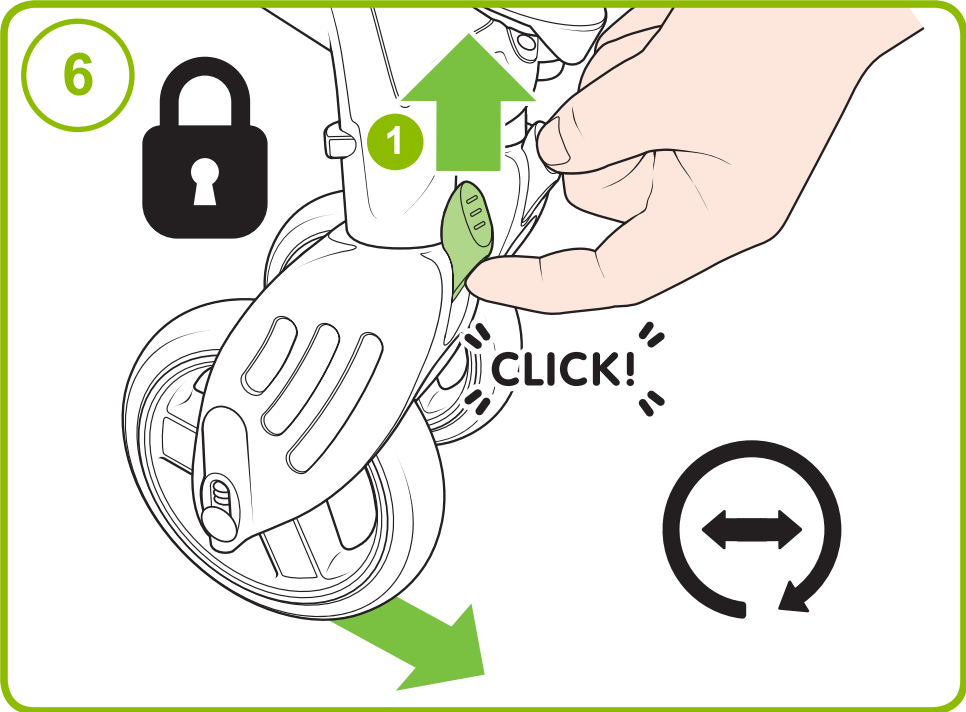
1

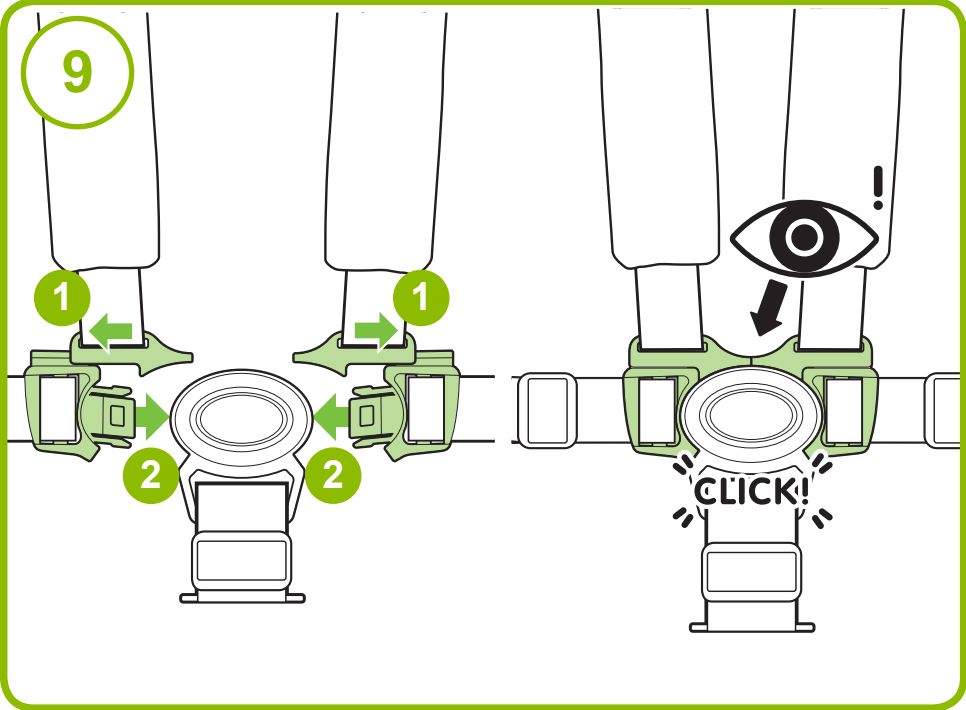
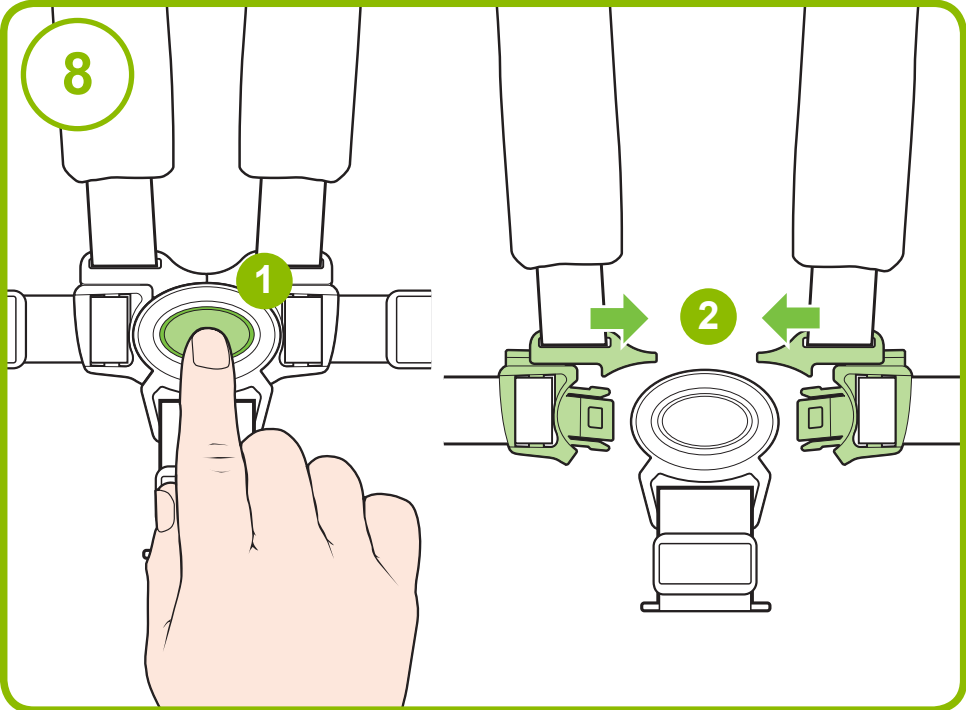
5

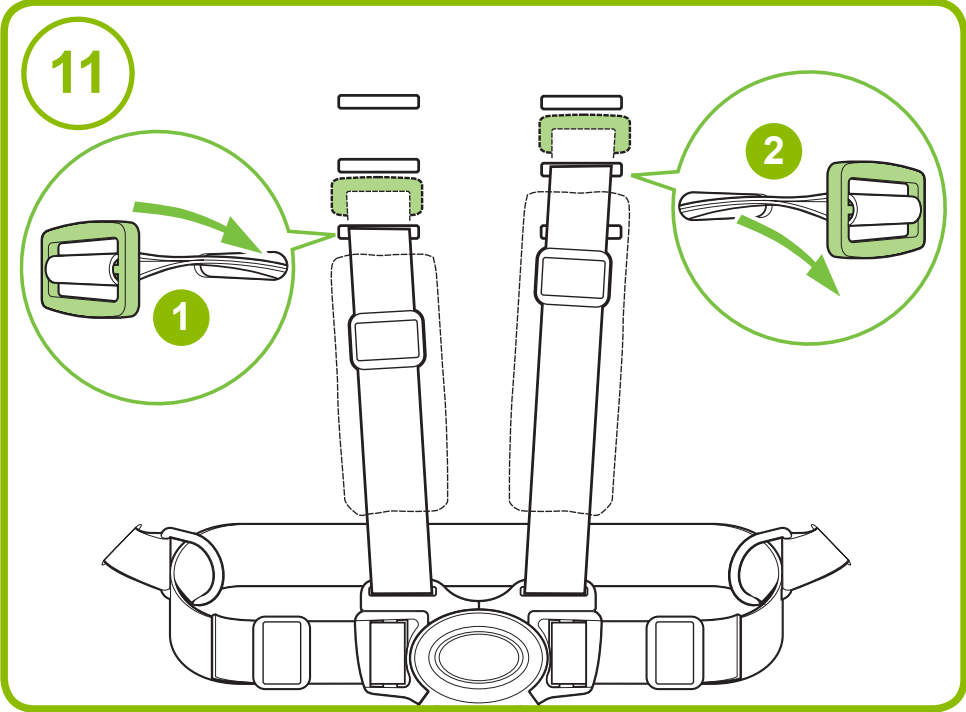
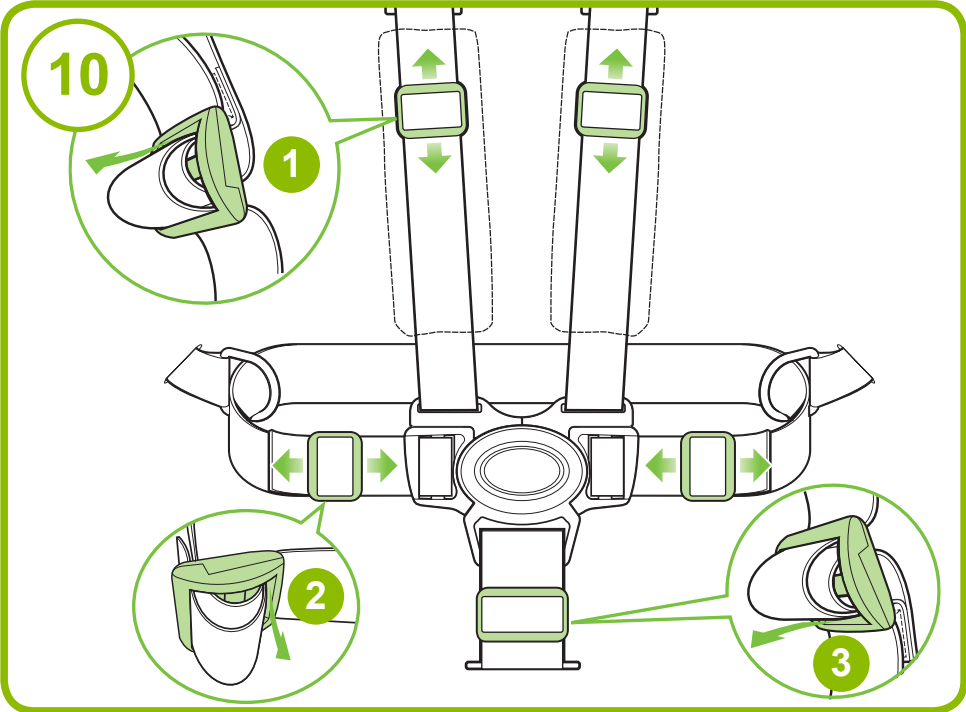
CLICK!

1

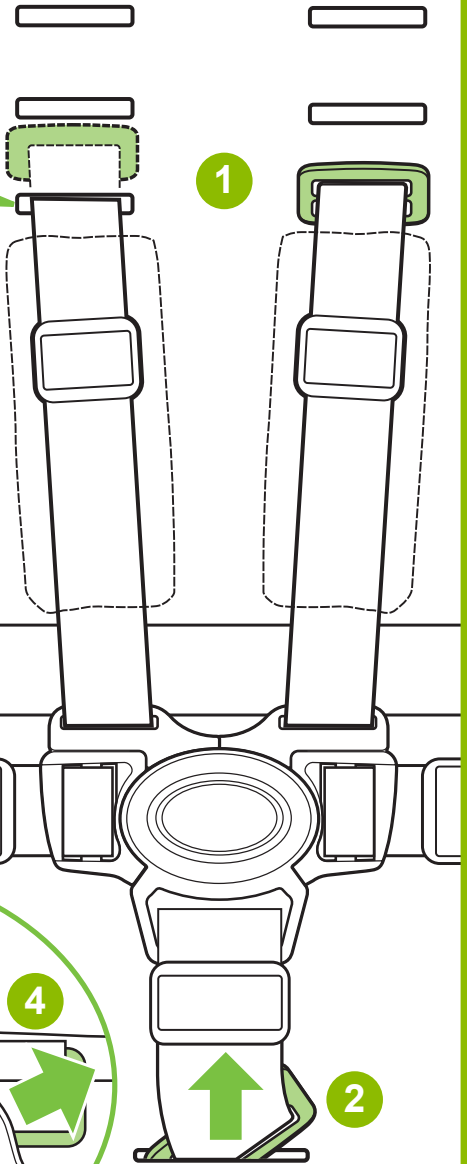
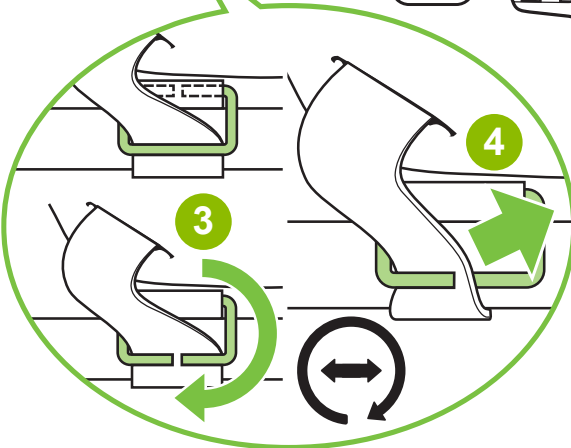
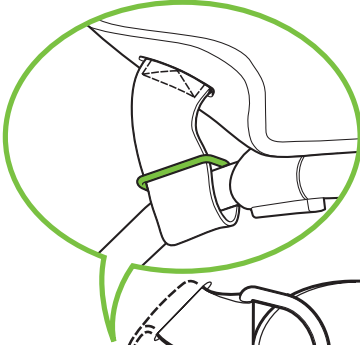
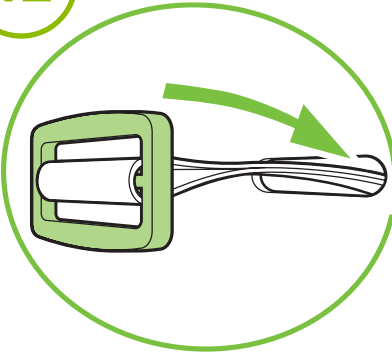


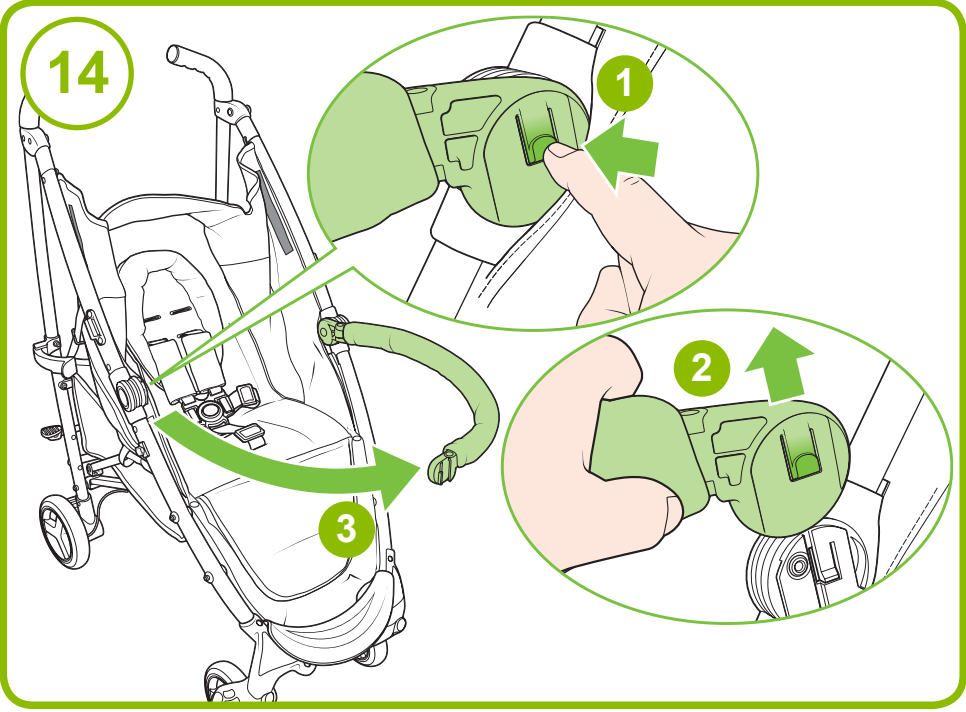
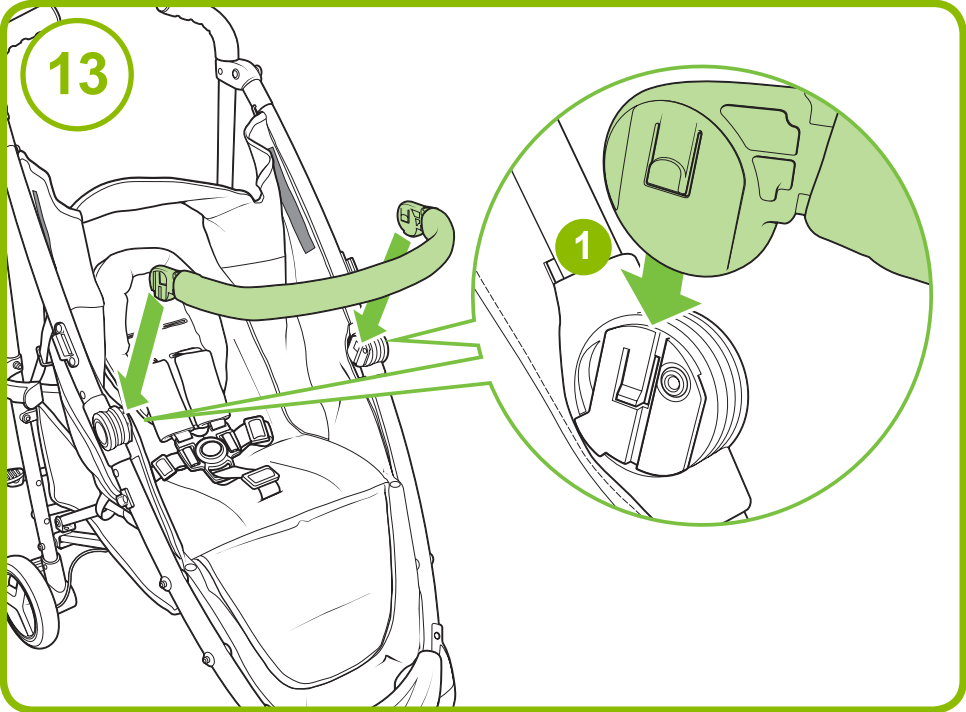


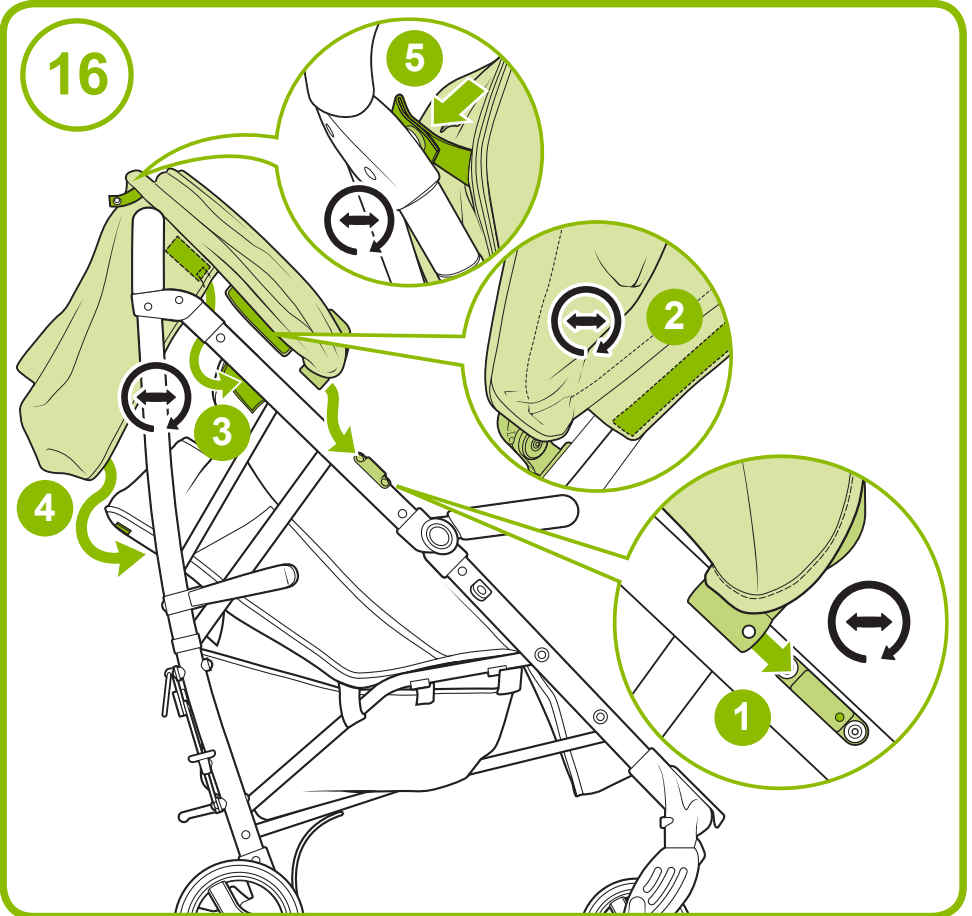
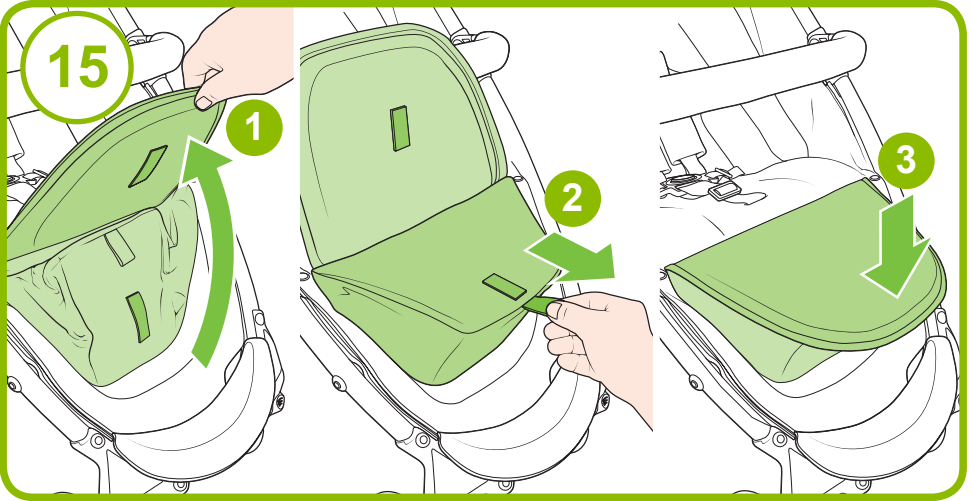




12



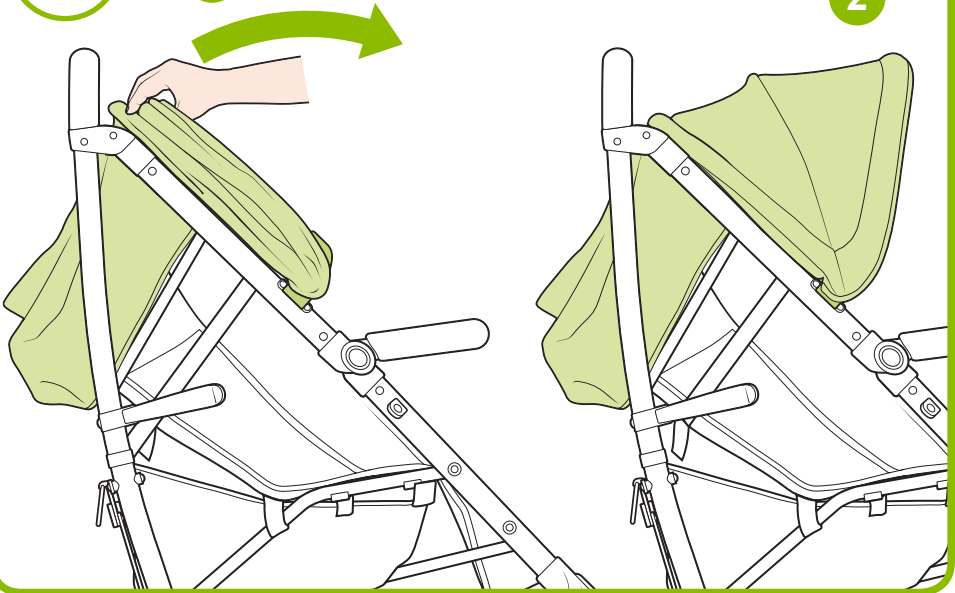




17

1

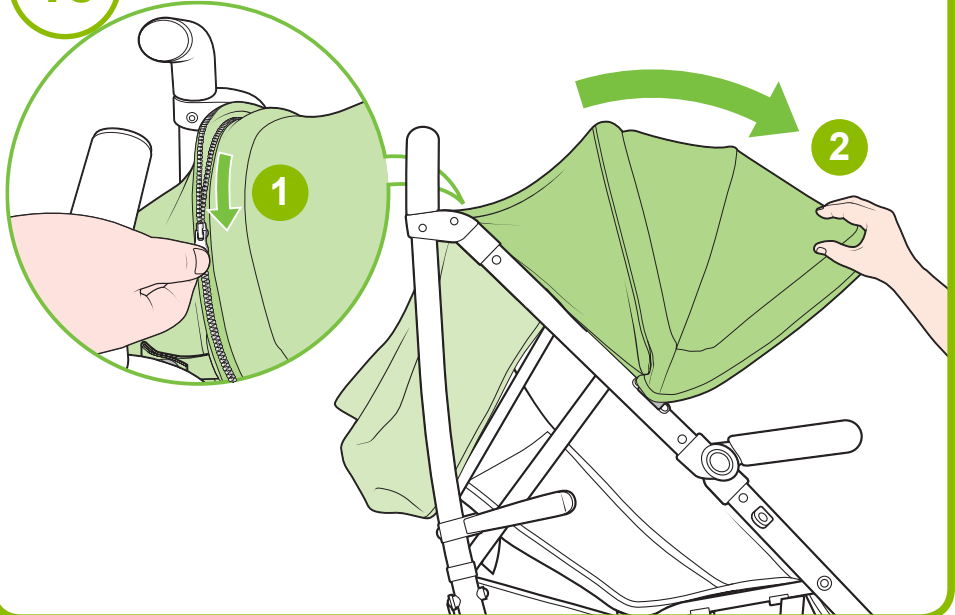
2

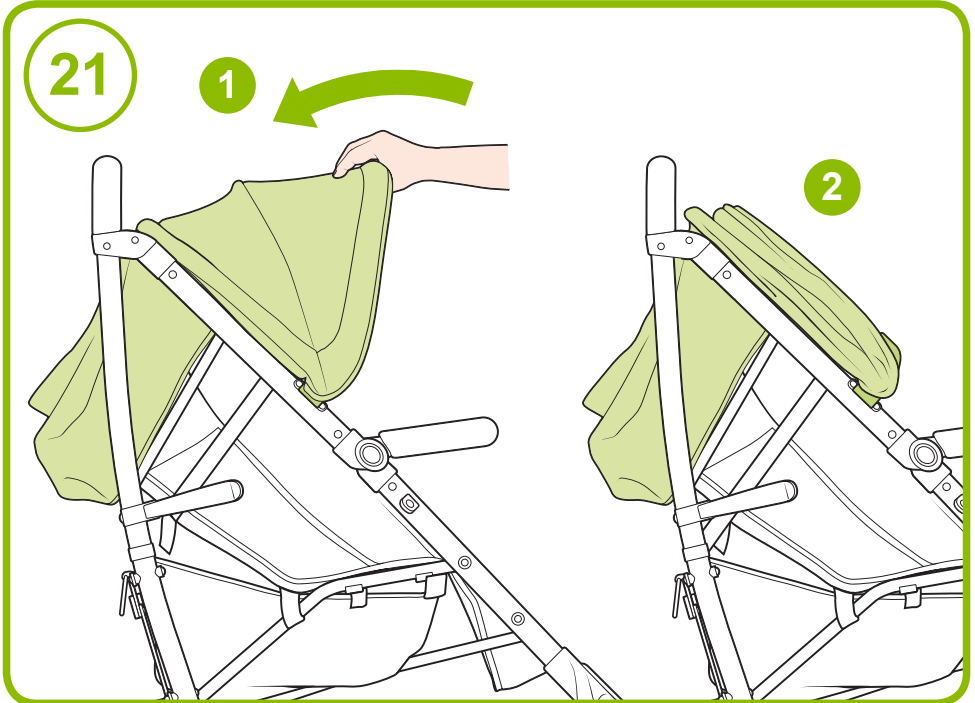
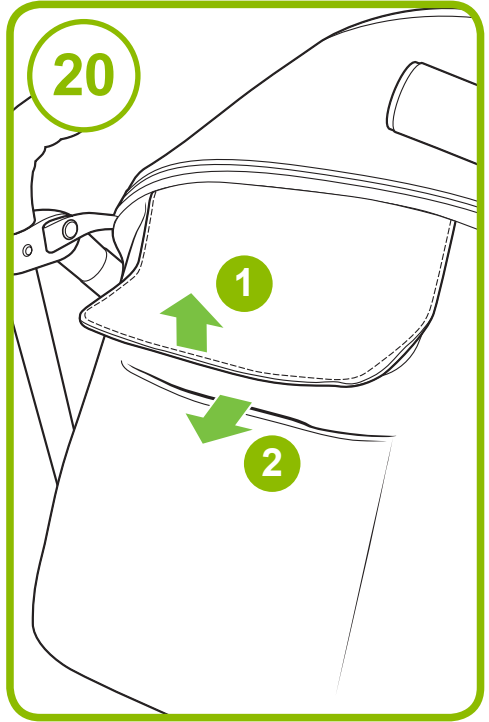
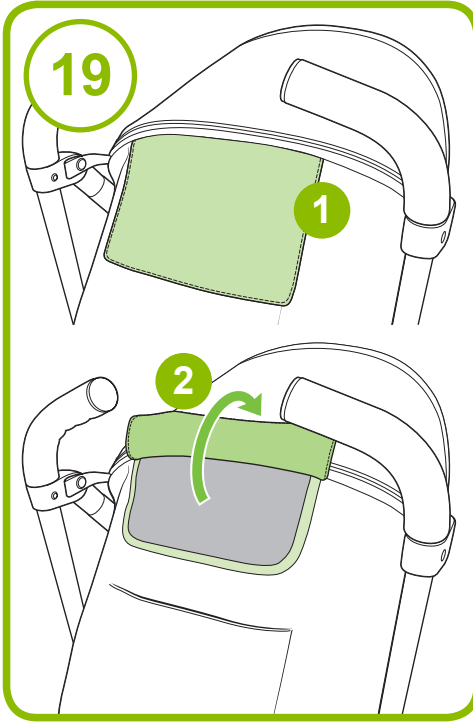


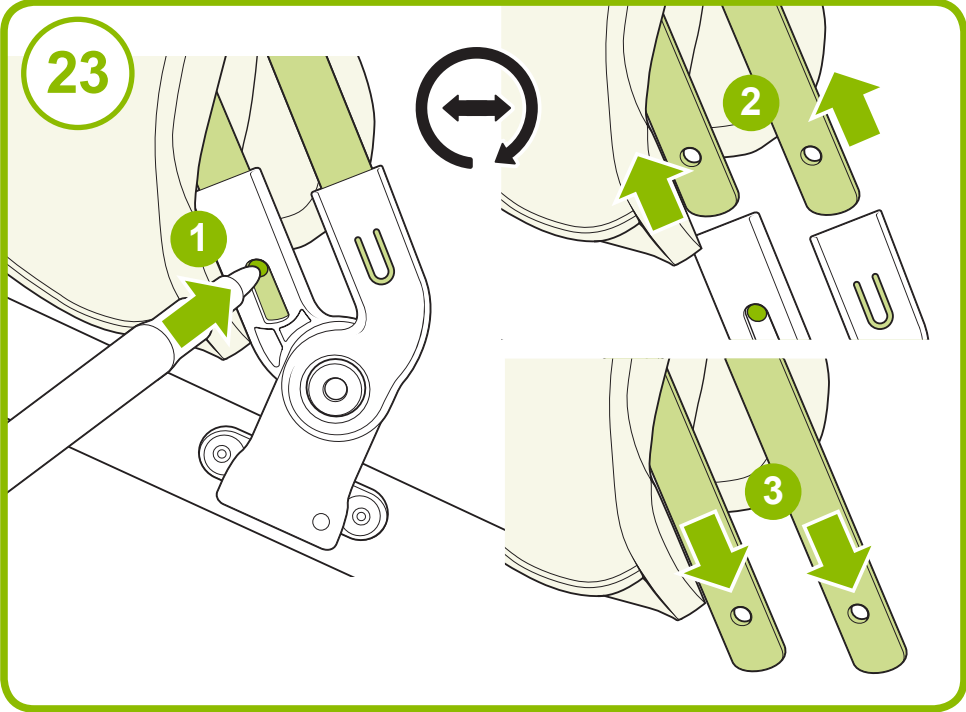
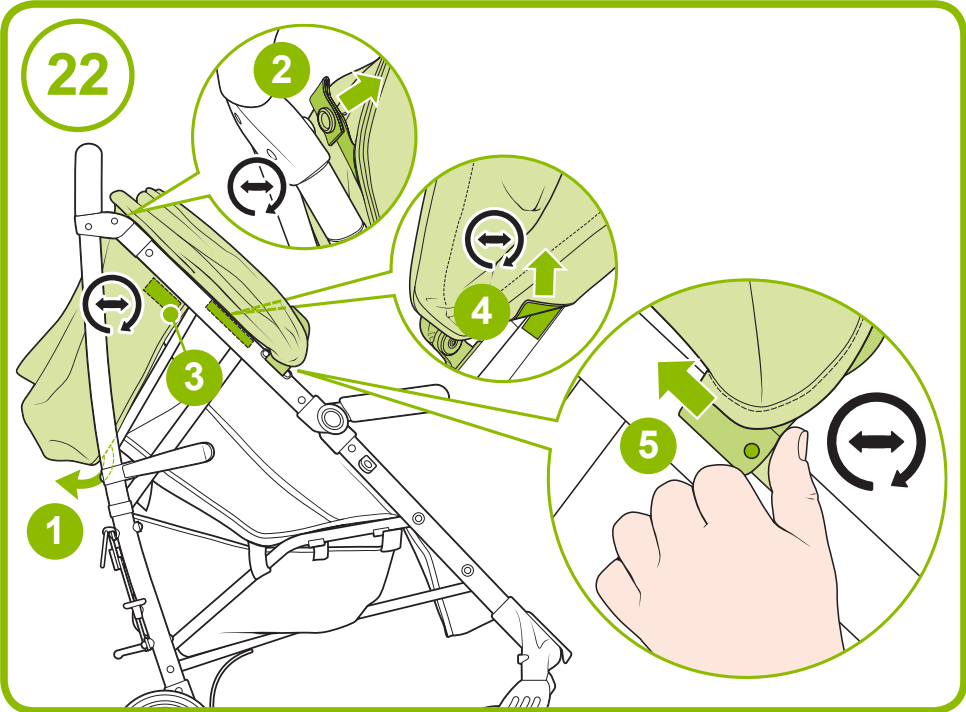
18

1

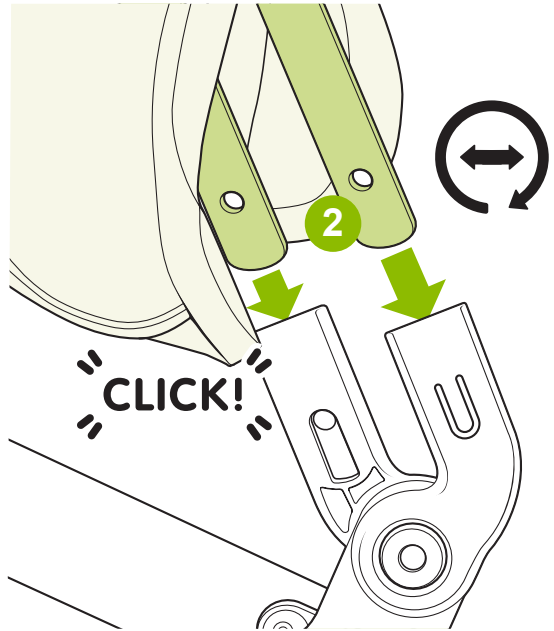
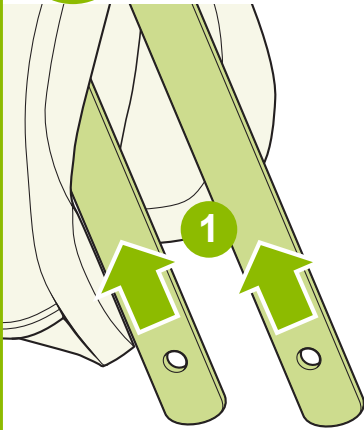
2



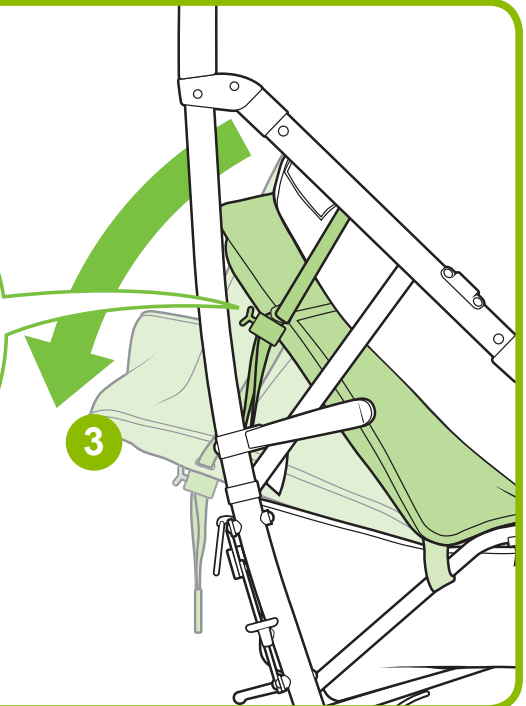
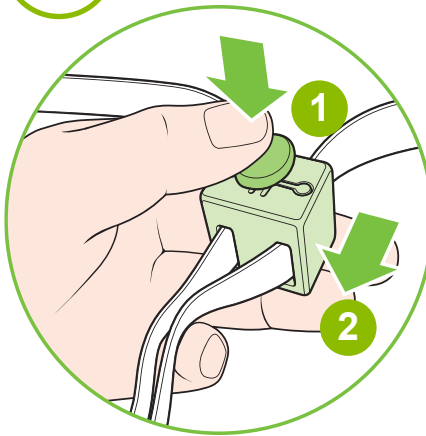




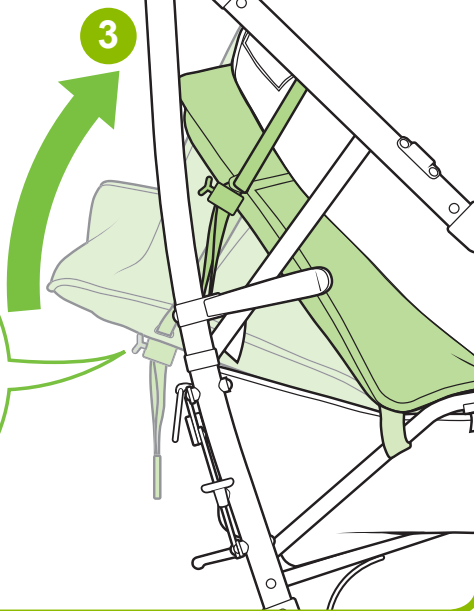
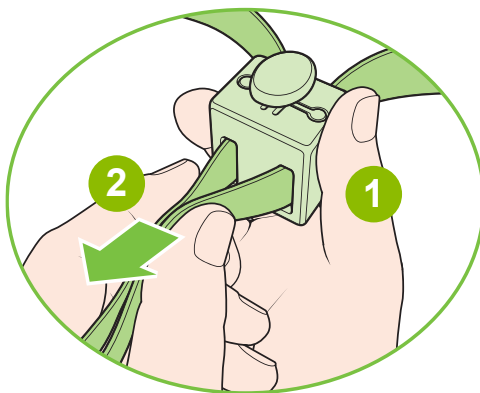
24



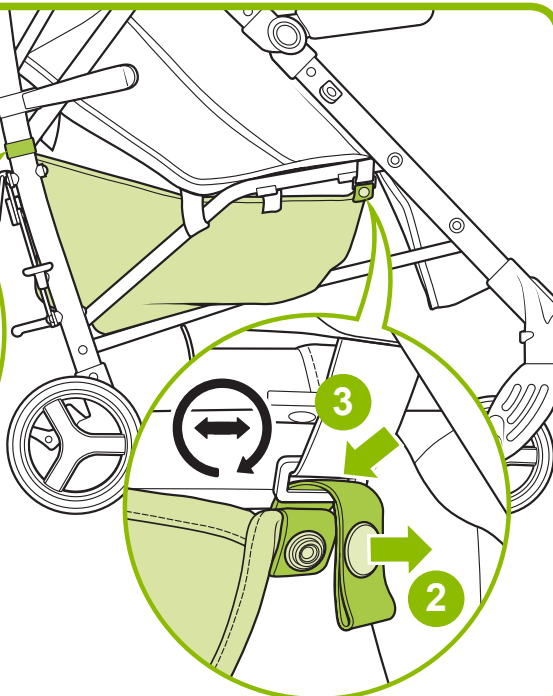
25



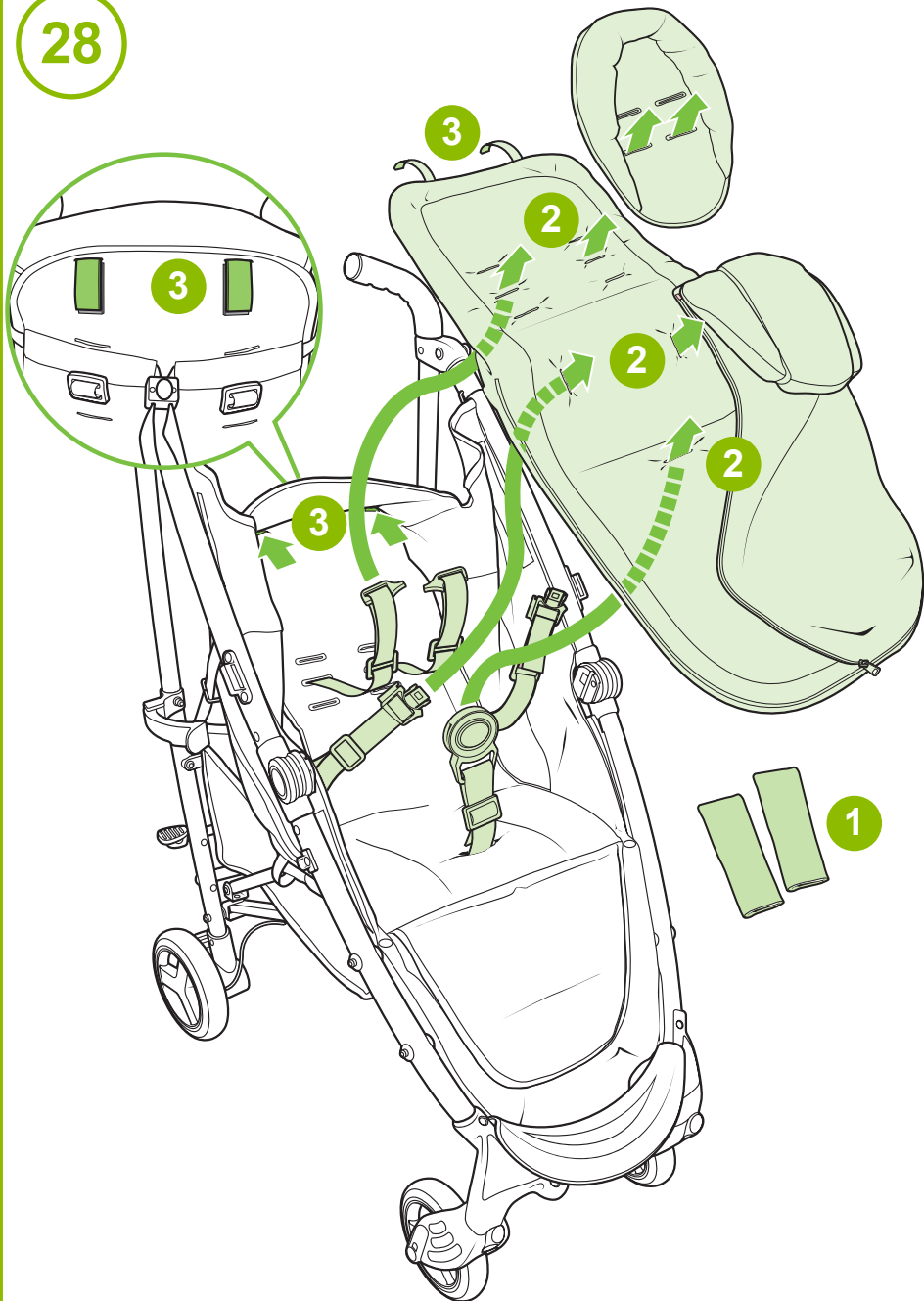
26



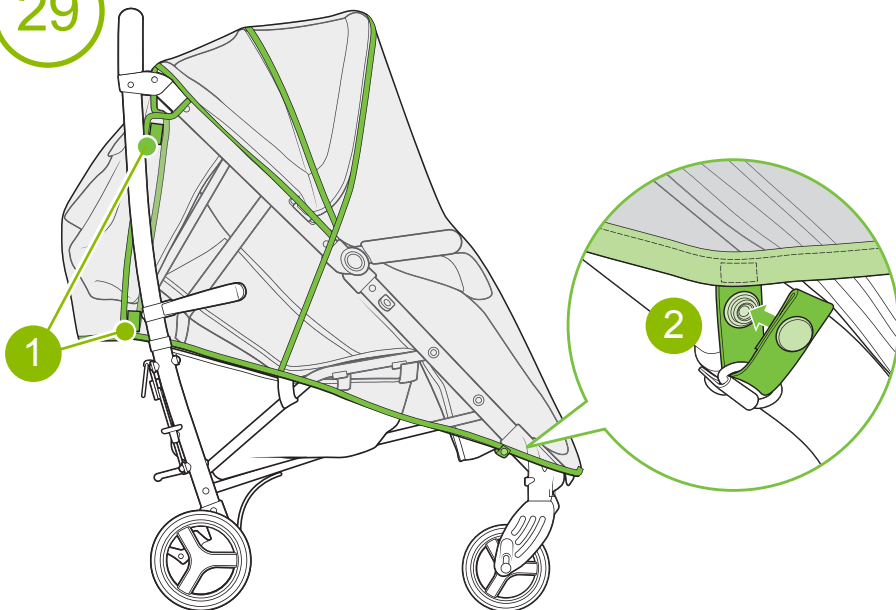
27



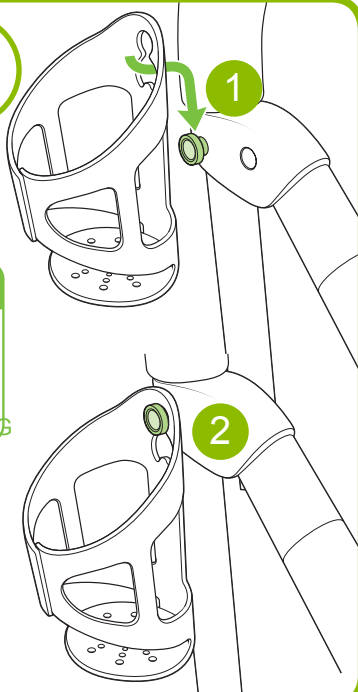
28



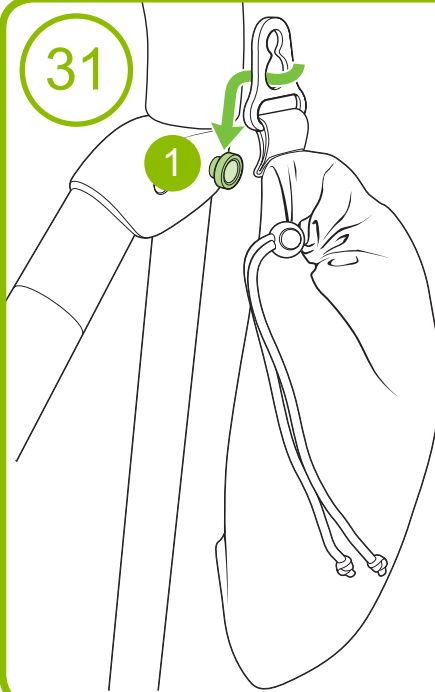
29



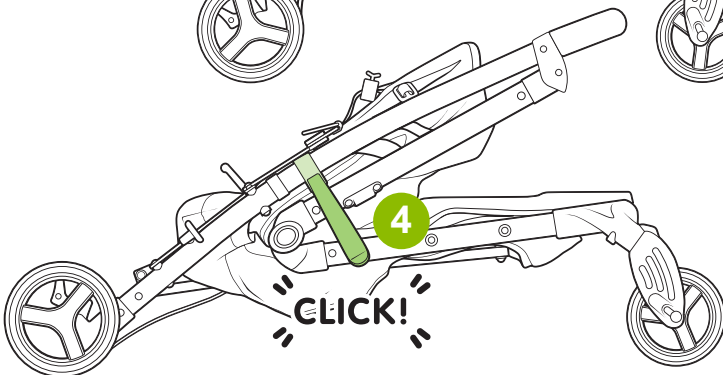
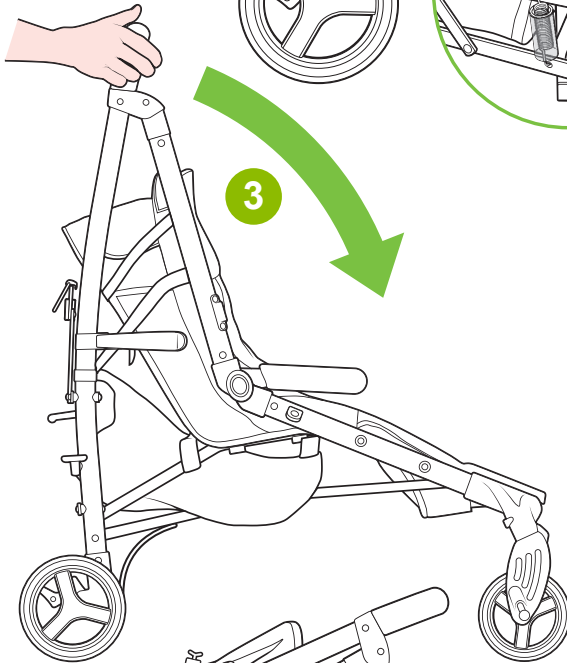
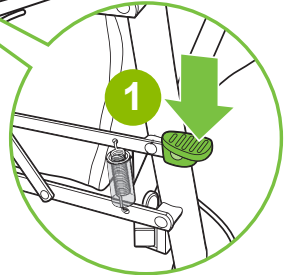
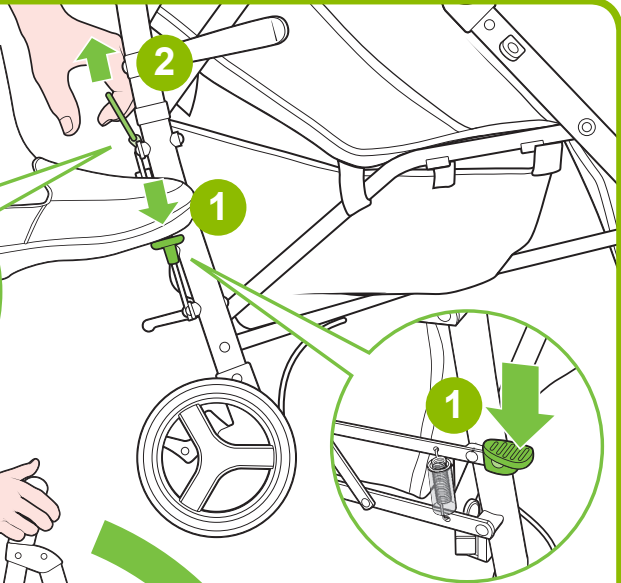
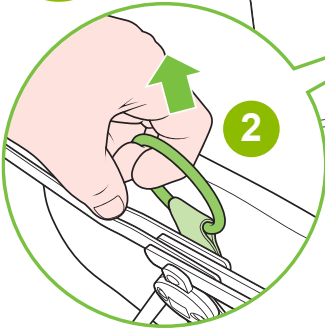
30



31



32



facebook

Dołącz do nas!

www.facebook.com.cosatto.pl

www.cosatto.com.pl



Producent: © Cosatto Limited, 2015 ,Bentinck Mill, Bentinck Street,
Farnworth,Bolton, Lancashire,BL4 7EP, UK

Dystrybutor: HOOKA Spółka z o.o., ul. Zwycięstwa 48, 05-126 Nieporęt
www.cosatto.com.pl info@cosatto.com.pl

