

---

SPEEDSTAR

---

WÓZEK

---

GET IN. GET OUT.

---

Dystrybutor:  
HVINYL HUBERT WIŚNIEWSKI  
UL.ZWYCIĘSTWA 48  
05-126 NIEPOREŃ  
NIP: 536-173-0596



+48 798 662 105



info@koochi.pl



www.koochi.pl



facebook.com/Koochi



# WITAMY W RODZINIE KOOCHI

**Czy wiesz, że nasze produkty nie tylko świetnie wyglądają, ale także cechują się wysoką jakością, potwierdzoną**



**4 letnią gwarancją K4?**

**Oznacza to, że przez 4 lata obejmiemy Cię naszą troskliwą opieką abyś mógł odkrywać nowe przygody!**

**Zarejestruj swój produkt na stronie**


**[www.koochi.pl/k4](http://www.koochi.pl/k4)**

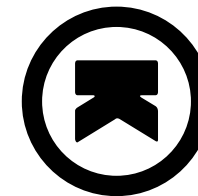
**Pozdrawiamy!  
Zespół Koochi**

 [www.koochi.pl](http://www.koochi.pl)

 [info@koochi.pl](mailto:info@koochi.pl)

 [facebook.com/Koochi](https://facebook.com/Koochi)

 +48 798 662 105



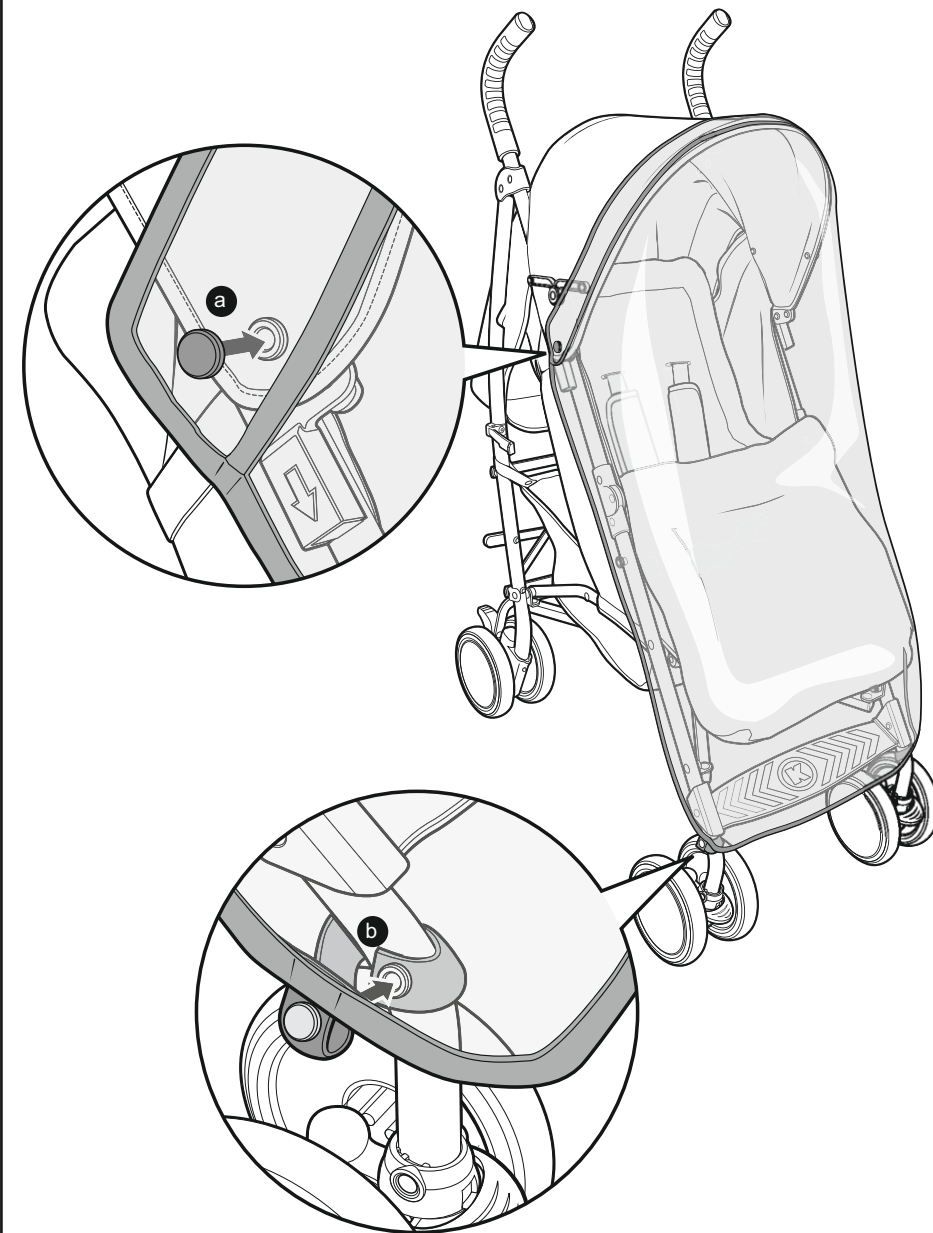
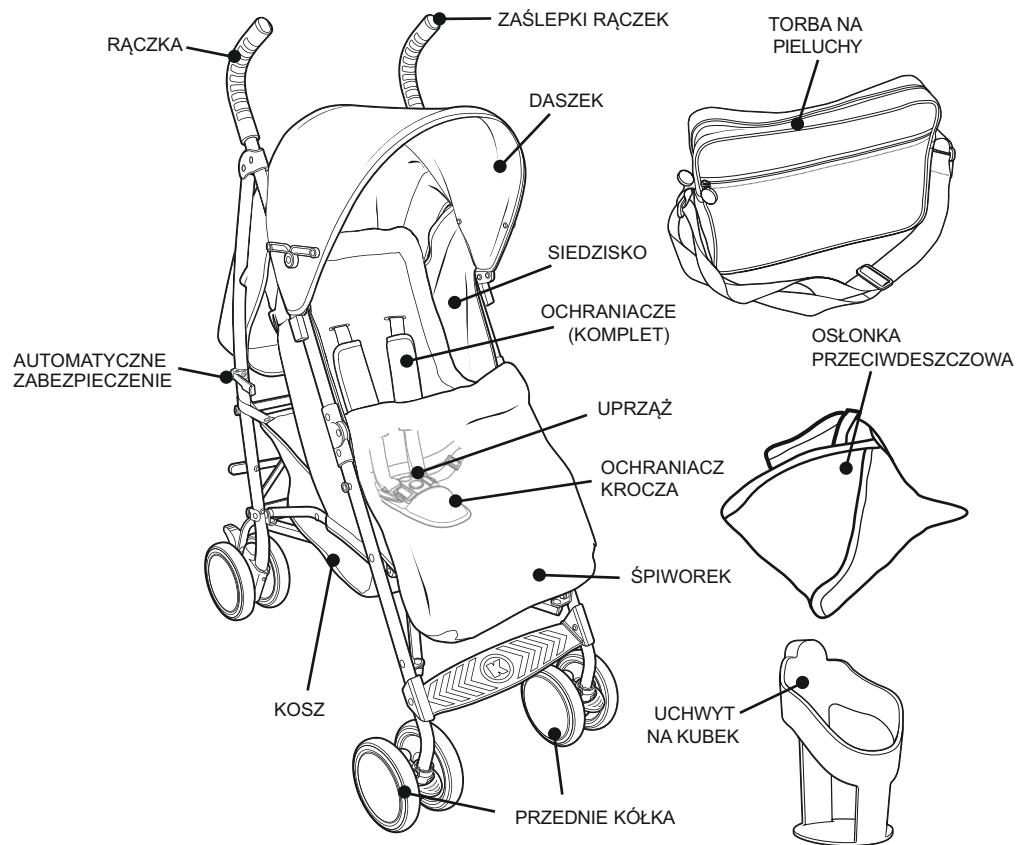
Cosatto Ltd, Bentinck Mi II, Bentinck Street, Farnwo rth, Bolton,  
Lanca shire BL4 7EP, England  
t: (0)871 977 3900 f: (0)870 977 3910 e: [enquiry@koochi.co.uk](mailto:enquiry@koochi.co.uk)  
Calls to this number cost 10p per minute at all times from BT landlines.  
Calls from other networks including mobiles may be higher.  
[koochi.co.uk](http://koochi.co.uk)

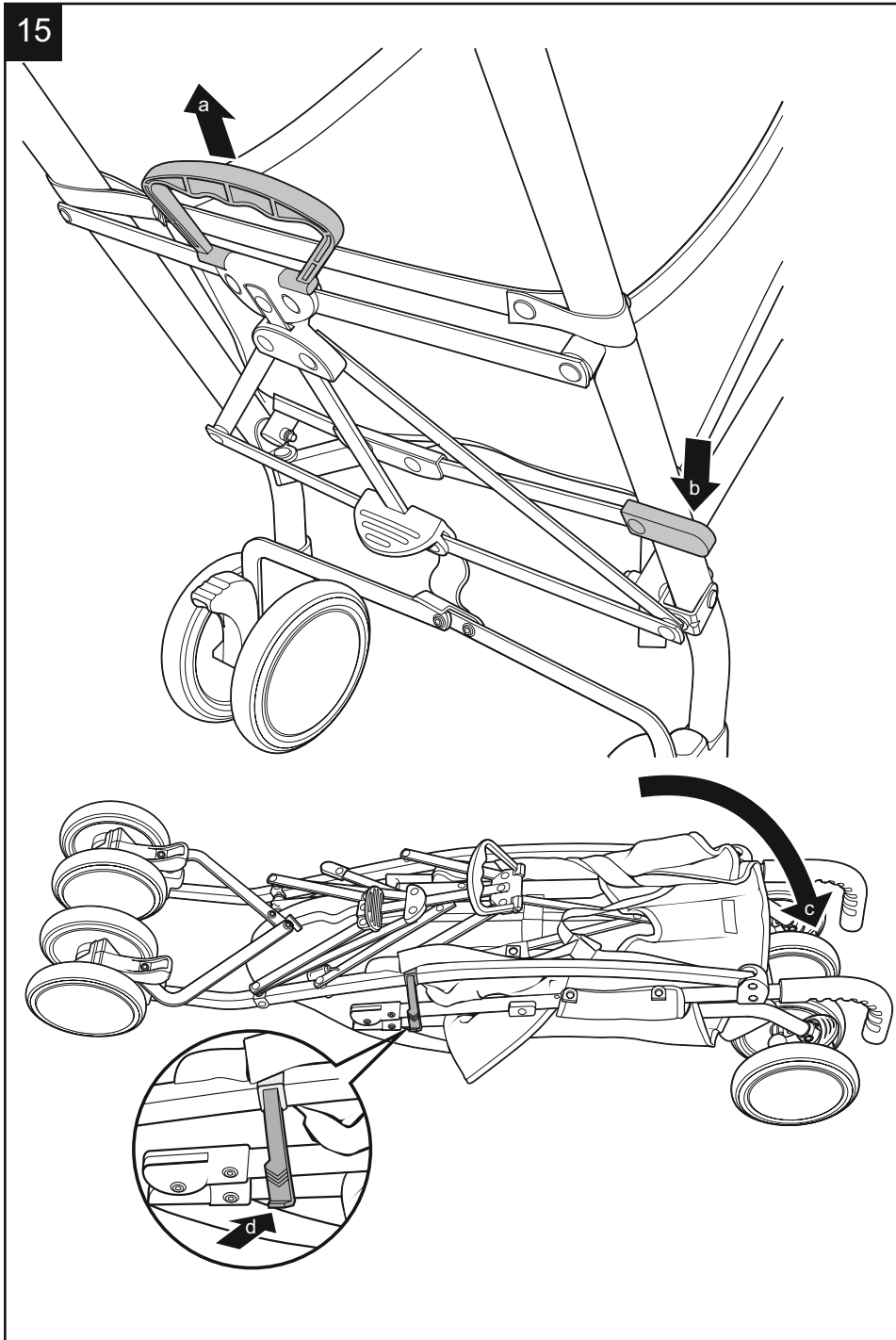
All the design and trademarks contained herein are the property of Cosatto Limited.  
No part of this document may be reproduced without the permission of Cosatto Limited.

- Nie pozwalaj dziecku na wspinanie się, zabawę czy wieszanie się na wózku.
- Zawsze używaj hamulca, gdy wózek jest nieruchomy/stoi. Trzymaj mocno rączkę wózka gdy zbliżasz się do poruszających się pojazdów czy pociągu. Nawet z użytym hamulcem, pęd pojazdu może poruszyć wózek.
- Zawsze używaj hamulca, gdy wsadzasz lub wyciągasz dziecko z wózka.
- Zachowaj szczególną ostrożność przy podjeżdżaniu/zjeżdżaniu z krawężników. Wyjmij dziecko i złoż wózek gdy używasz wchodzisz lub schodzisz po schodach zwykłych i ruchomych.
- Upewnij się, że złożony wózek jest bezpiecznie przechowywany i nie upadnie na bawiące się dzieci i nie spowoduje obrażeń.
- Nigdy nie należy wozić drugiego dziecka w wózku.
- Produkt zgodny z homologacją BS EN 1888:2012.

## CZĘŚCI ZAMIENNE

Wszystkie części zamienne przedstawione poniżej, są dostępne w serwisie.  
Jeżeli potrzebujesz jakiegokolwiek z poniższych części, prosimy o kontakt: [serwis@koochi.pl](mailto:serwis@koochi.pl)





PL

## UWAGA: ZACHOWAJ INSTRUKCJĘ ZE WZGLĘDU NA WAŻNE INFORMACJE

Zapoznaj się z treścią instrukcji. Bezpieczeństwo Twojego dziecka może być zagrożone jeżeli nie będziesz postępować zgodnie z instrukcją.

### INSTRUKCJA UŻYTKOWANIA

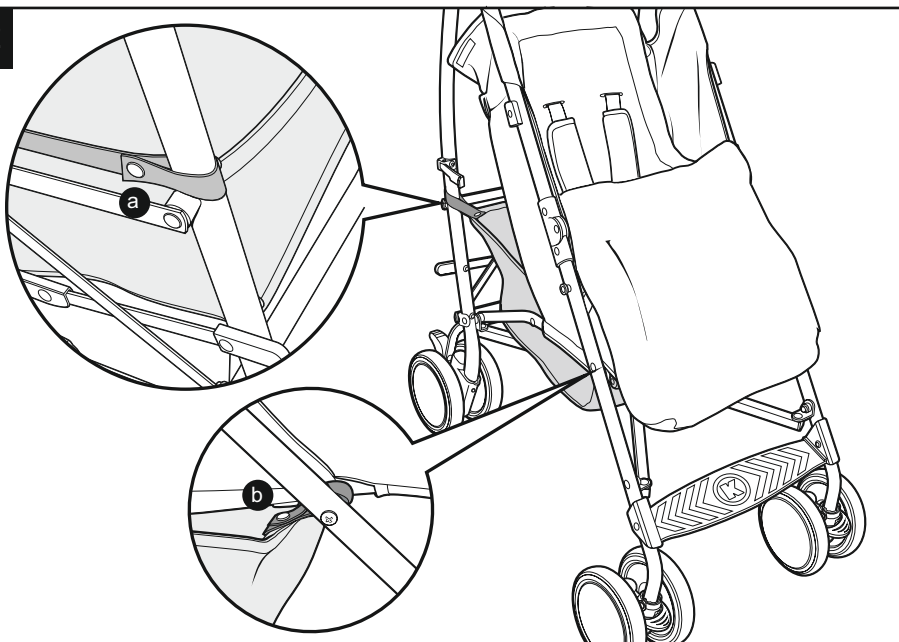
Dziękujemy za wybór produktu Koochi. Zapoznanie się z ważnymi informacjami dotyczącymi bezpieczeństwa pozwolą cieszyć się i użytkować produkt przez wiele lat.

### BEZPIECZEŃSTWO: ZAPOZNAJ SIĘ Z PONIŻSZYM

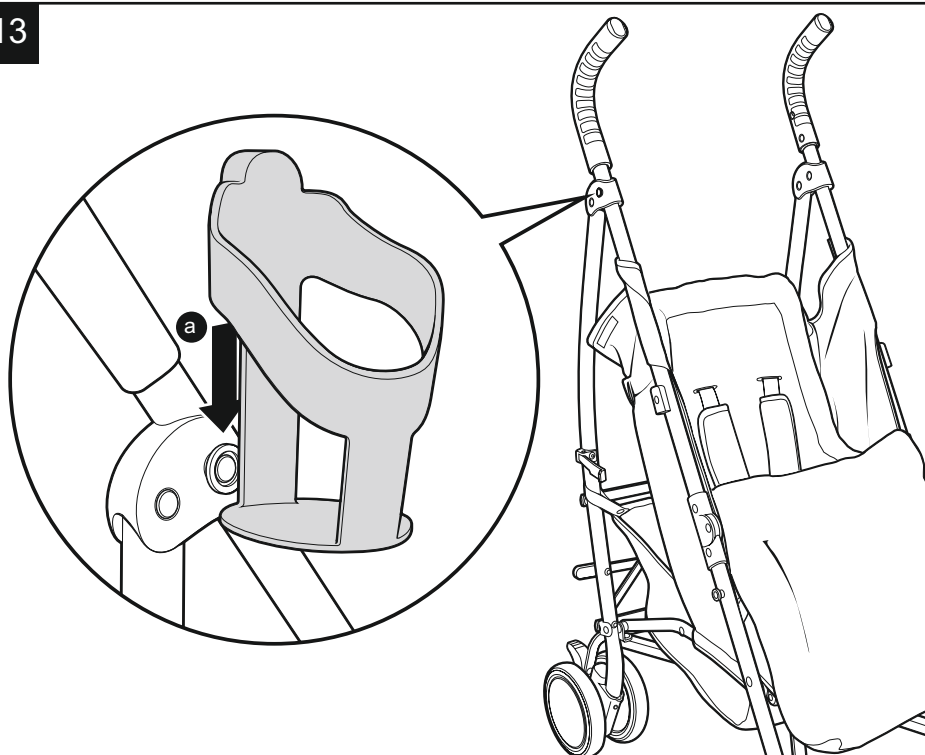
#### OSTRZEŻENIE: BEZPIECZEŃSTWO DZIECI TO TWOJA ODPOWIEDZIALNOŚĆ

- **OSTRZEŻENIE:** Nigdy nie pozostawiaj dziecka opieki osoby dorosłej.
- **OSTRZEŻENIE:** Przed użyciem sprawdź czy wszystkie blokady są zablokowane.
- **OSTRZEŻENIE:** Aby zapobiec obrażeniom, przed składaniem i rozkładaniem wózka, upewnij się że Twoje dziecko nie znajduje się w pobliżu.
- **OSTRZEŻENIE:** Nie pozwól dziecku bawić się produktem.
- **OSTRZEŻENIE:** Zawsze używaj uprząży zabezpieczającej dziecko.
- **OSTRZEŻENIE:** Każdy element zawieszony na rączce wózka, może wpłynąć bezpośrednio na jego stabilność.
- **OSTRZEŻENIE:** Produkt nie jest przeznaczony do biegania, czy jazdy na rolkach.
- Wózek przeznaczony jest dla dzieci od urodzenia do wagi 15 kg.
- Rozłożona na płasko pozycja oparcia jest rekomendowana dla noworodków zanim będą mogły podróżować w bardziej pionowej pozycji (np. jak dziecko zacznie samodzielnie siadać).
- Hamulec powinien być zawsze użyty przy wkładaniu i wyjmowaniu dziecka z wózka.
- Trzymaj dziecko z dala od ruchomych części podczas regulacji funkcji wózka. Wózek wymaga serwisowania przez użytkownika. Zawsze zapinaj dziecko w uprząż i nie pozostawiaj bez opieki.
- Nigdy nie używaj części zamiennych innych, niż te zatwierdzone i dostarczone przez Koochi, użycie innych może zagrozić bezpieczeństwu dziecka oraz utraty gwarancji.
- Przeladowanie, niepoprawne rozłożenie stelaża, oraz używanie nieoryginalnych akcesoriów i części zamiennych, mogą uszkodzić wózek i wpłynąć na bezpieczeństwo dziecka. Zapoznaj się z instrukcją.
- Każdy dodatkowy bagaż, zawieszony na rączce wózka i/lub oparcia siedziska i/lub po bokach wózka, może wpłynąć negatywnie na jego stabilność.
- Kosz jest przeznaczony do utrzymania 2 kg, równomiernie rozłożonego ładunku.
- Nigdy nie pozostawiaj osłonki przeciwdeszczowej gdy wózek jest w pomieszczeniu, blisko źródła ciepła lub gdy na zewnątrz jest gorąco, ponieważ dziecko może się przegrzać.
- Upewnij się że wszyscy użytkownicy zapoznali się z treścią instrukcji przed użyciem produktu. Składanie i rozkładanie powinno być płynne, jeżeli nie - nie używaj siły i sprawdź instrukcję.
- Nie używaj wózka niezgodnie z jego przeznaczeniem.
- Upewnij się, że Twoje dziecko ma zawsze zapiętą poprawnie uprząż. Klamry typu D są dołączone do uprząży w razie konieczności dopięcia dodatkowej uprząży zatwierdzonej i posiadającej homologację BS EN 13210.

12



13



## INSTRUKCJA UŻYTKOWANIA

### 1. LISTA ELEMENTÓW WÓZKA

Wózek jest dostarczony w jednym kartonie, zawierającym:

- |                      |                             |
|----------------------|-----------------------------|
| 1. Stelaż wózka      | 5. Osłonka przeciwdeszczowa |
| 2. Przednie kółko x2 | 6. Uchwyt na kubek          |
| 3. Daszek            | 7. Torba na pieluchy        |
| 4. Śpiworek          |                             |

### 2. MONTAŻ WÓZKA

Zwolnij automatyczne zabezpieczenie poprzez pociągnięcie jego dolnej części do siebie (a).

Unieś rączki (b) i rozłóż stelaż wózka.

Naciśnij stopą na dźwignię (c) aż do zablokowania wózka w pozycji otwartej.

**OSTRZEŻENIE: Przed użyciem sprawdź czy wszystkie blokady są zablokowane.**

### 3. MONTAŻ PRZEDNICH KÓŁEK

Wciśnij przednią nogę stelaża wóзка w otwór w przednich kółkach (a) aż do momentu gdy zaciski nogi stelaża zatrzasną się (b) i kółko będzie zamontowane.

Powtórz te czynności przy drugim kółku.

Aby wyjąć kółko, wciśnij zaciski nogi stelaża (c) i wyciągnij kółko.

### 4. BLOKOWANIE PRZEDNICH KÓŁEK

Blokowanie: Obróć kółko (a) aż dźwignie blokady będą skierowane do przodu.

Wciśnij dźwignię blokadę, aby zablokować kółko (b).

Odblokowanie: Unieś dźwignię - kółko zacznie się okręcać (c).

### 5. UŻYWANIE HAMULCA

W celu uruchomienia hamulca, naciśnij stopą jedną z dźwigni (a). Sprawdź czy hamulec prawidłowo przytrzymuje kółka, pchając i pociągając do siebie wózek. Aby zwolnić hamulec, unieś dźwignię (b).

**UWAGA! Zawsze używaj hamulca podczas wkładania, bądź wyciągania dziecka z wózka**

### 6. REGULACJA OPARCIA SIEDZISKA

Regulator pochylenia oparcia znajduje się z tyłu oparcia.

Aby obniżyć oparcie siedziska, wciśnij przycisk zwolnienia blokady (a) i pociągnij ją do dołu (b) aż uzyskamy pożądaną pozycję. Po zwolnieniu przycisku, regulator automatycznie się zablokuje.

Aby podnieść oparcie, przesun regulator do góry (c) trzymając jednocześnie paski (d).

### 7. REGULACJA PODNÓŻKA

W celu regulacji podnóżka, naciśnij przyciski (a) po obu stronach siedziska. Unieś (b) lub opuść (c) podnóżek do pożądaney pozycji. Po odpuszczeniu przycisków, zablokują one podnóżek w danej pozycji.

### 8. UŻYWANIE UPRZEŻY

Wózek posiada 5 punktową uprząż dla zabezpieczenia dziecka.

W celu zapięcia uprząży, wepnij klamry pasów barkowych w klamry pasów biodrowych (a), a następnie wepnij klamry pasów biodrowych w zamek (b), aż usłyszysz kliknięcie.

Aby rozpiąć uprząż, wciśnij przycisk po środku zamka (c), następnie wyciągnij klamry z pasami.



Uprząż powinna być dokładnie wyregulowana, tak aby dziecko czuło się komfortowo. Długość pasów barkowych może być dopasowana, używając regulatora (d). Pas biodrowy można regulować wciskając przyciski (e) na klamrze pasa, a następnie wyregulować regulatorami (f).

Klamry typu 'D' są dołączone, w razie konieczności dołączenia dodatkowej uprząży zgodnej z homologacją BS EN 13210.

**OSTRZEŻENIE:** Zawsze używaj pasa krokowego wraz z kasami biodrowymi.

#### 9. REGULACJA WYSOKOŚCI I DEMONTAŻ UPRZĘŻY

Pasy barkowe uprząży można regulować w 2 pozycjach. W tym celu należy przełożyć plastikowe klamry na końcach pasów - znajdujące się z tyłu oparcia (a), a następnie przełożyć przez otwory na požądanej wysokości.

Uprząż może być wyjęta do czyszczenia.. Aby wyjąć pas krokowy i pasy barkowe, należy przełożyć plastikowe klamry na końcach pasów przez otwory z tyłu (a) oraz pod (b) siedziskiem. Aby wyjąć pasy biodrowe, należy najpierw wypiąć pasek z metalowej klamerki (d), a następnie przełożyć pas z klamerką, przez otwór w siedzisku.

Montaż uprząży odbywa się w odwrotnej kolejności.

#### 10. MONTAŻ ŚPIWORKA

Rozepnij uprząż i wysuń ochraniacze z pasów barkowych i pasa krokowego (a).

Przełóż pasy barkowe przez otwory w śpiworku (b).

Przełóż pasy biodrowe przez otwory w śpiworku (c).

Przełóż klamrę i pas krokowy przez otwór w śpiworku i siedzisku (d).

Przełóż taśmy z rzepem, znajdujące się w górnej części śpiworka, przez górną część siedziska i zaczepek je z tyłu siedziska (e).

Nałóż z powrotem ochraniacze pasów i zepnij uprząż.

Demontaż śpiworka i otulacza odbywa się w odwrotnej kolejności.

#### 13. MONTAŻ I UŻYWANIE DASZKA

Umieść tylną część daszka na wózku, jak pokazano na rysunku.

Wsuń zaczepy daszka w punkty mocujące w stelażu po obu stronach (a), aż będą zablokowane we właściwej pozycji.

Taśmy z rzepem należy montujemy do tapicerki wózka jak na rysunku (b). Resztę rzepów mocujemy do tylnej i wewnętrznej części siedziska, gdy oparcie siedziska jest w pozycji leżącej.

Demontaż daszka zaczynam od odłączenia rzepów, a następnie wypięcia zaczepów daszka.

Aby rozłożyć daszek, pociągnij go do przodu wózka (a), następnie wciśnij blokady po obu stronach (e) aż do momentu zablokowania.

Aby złożyć daszek, unieś blokady (f) i pociągnij daszek do tyłu do pozycji złożonej.

Aby rozłożyć osłonkę przeciwsłoneczną, pociągnij ją do przodu (h).

W celu złożenia, wciśnij ją z powrotem pod daszek (i).

#### 12. DEMONTAŻ KOSZA

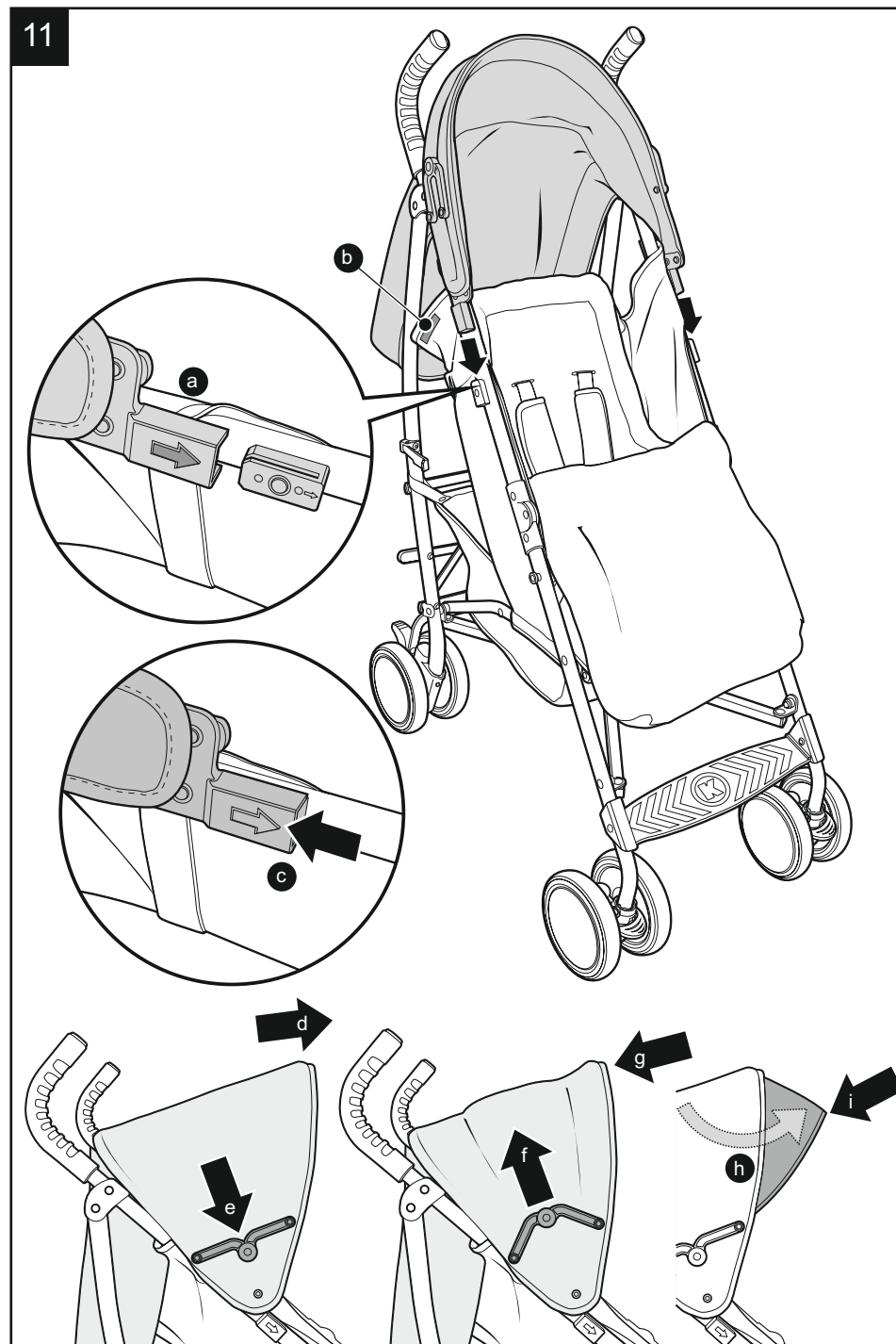
Kosz jest zdejmowany dla łatwiejszego czyszczenia. Aby wyjąć kosz, należy rozpiąć paski z napami z tyłu (a) przodu kosza (c). Montaż odbywa się w odwrotnej kolejności.

Maksymalne obciążenie kosza to 2 kg (4 lb).

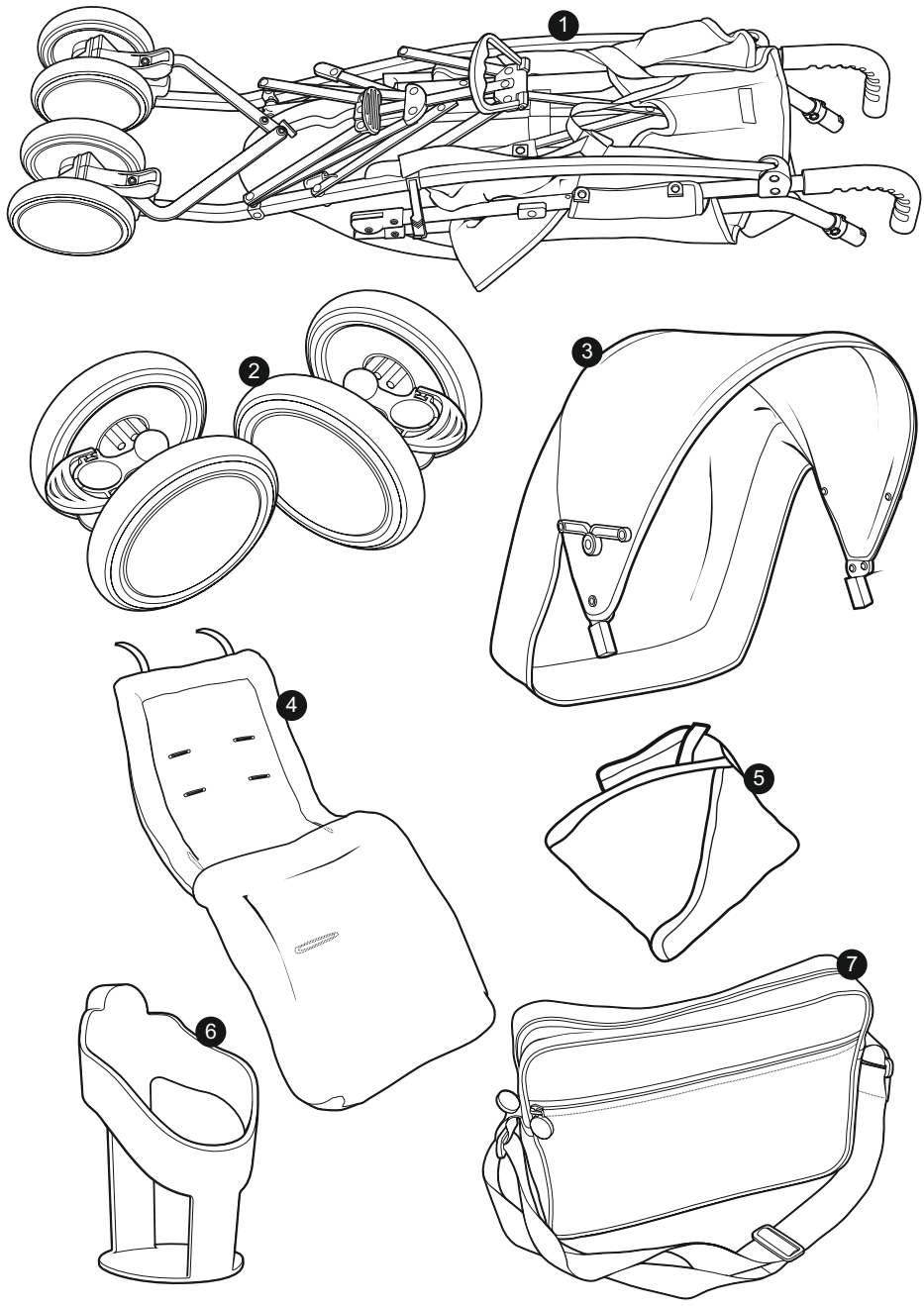
#### 13. MONTAŻ UCHWYTU NA KUBEK

Wepnij uchwyt w haczyk (a) umieszczony w górnym zawieszce wózka.

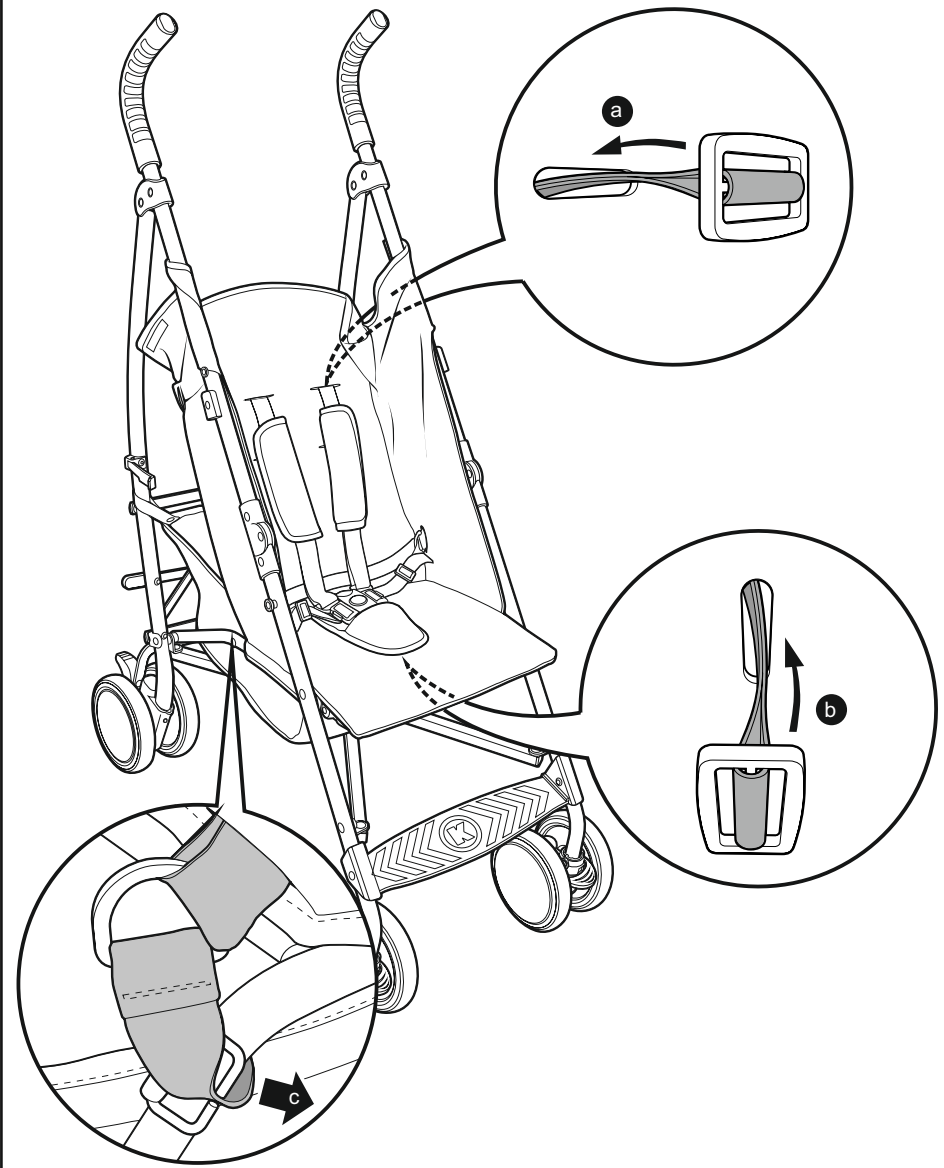
W celu wypięcia uchwytu z wózka, pociągnij go do góry.

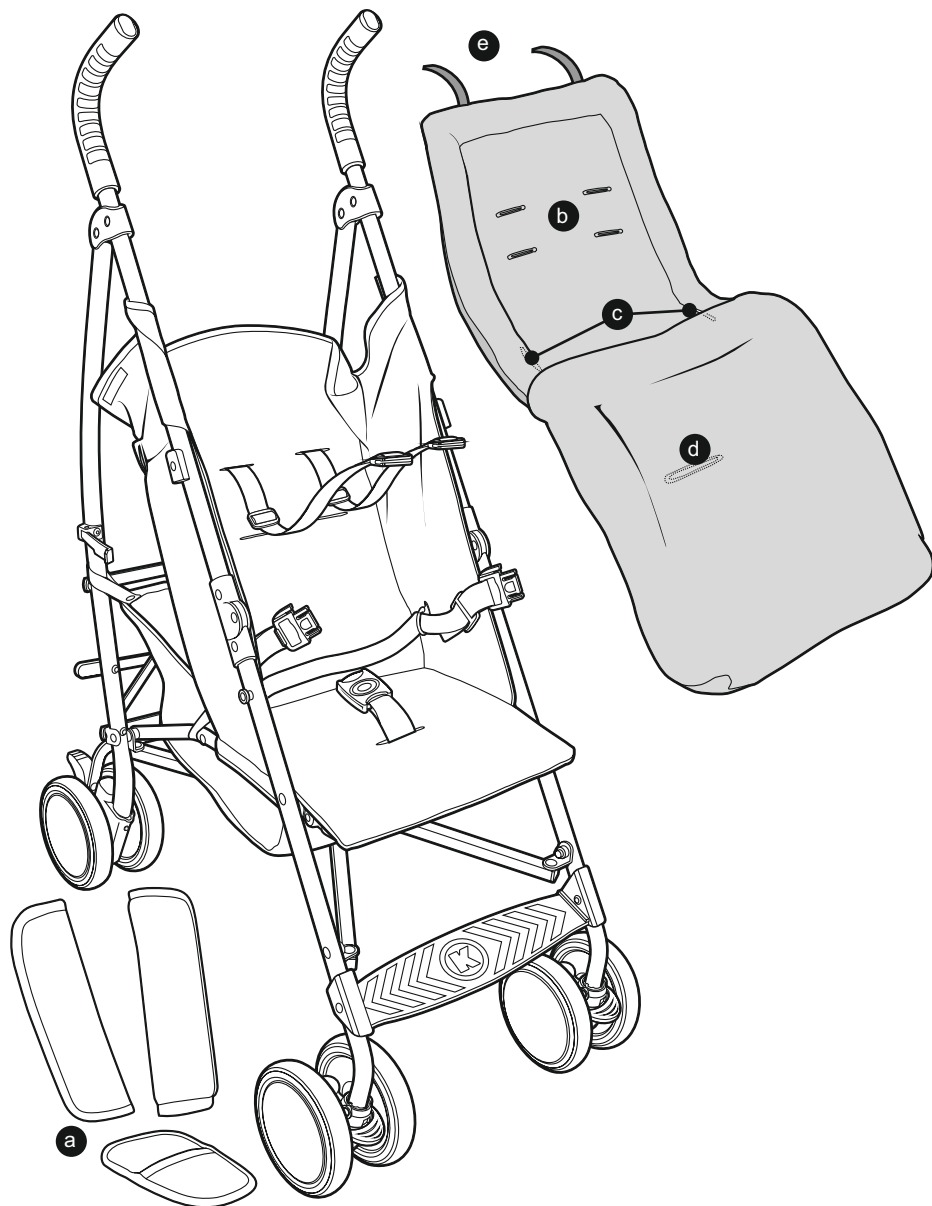


01



9





#### 14. MONTAŻ OSŁONKI PRZECIWDESZCZOWEJ

Nałóż osłonkę na wózek jak na rysunku.

Przyczep osłonkę napami po obu stronach daszka (a) i paskami z napami do przednich kółek (b).

#### 15. SKŁADANIE WÓZKA

Unieś rączkę (a), a następnie naciśnij stopą na dźwignię blokady (b) - wózek zacznie się składać.

Naciśnij na rączki, aż do momenty całkowitego złożenia wózka (c).

Automatyczna blokada zadziała w momencie całkowitego złożenia wózka (d).

Sprawdź automatyczną blokadę, aby być pewnym, że wózek jest zablokowany (d).

#### UTRZYMANIE FOTELIKA

Wózki zostały zaprojektowane tak, aby spełniać wymogi bezpieczeństwa, przy poprawnym użyciu i serwisowaniu, przez wiele lat będzie Wam służył.

Stelaż wózka jest bardzo wytrzymały, jednak uderzenia kołami o schody czy też krawężniki, mogą go uszkodzić.

Obuwie dziecka z twardą podeszwą mogą uszkodzić miękkie materiały wózka.

Przechowywanie wilgotnego wózka będzie sprzyjać powstawaniu pleśni.

Gdy wózek ulegnie zamoczeniu, należy go dokładnie wytrzeć miękką ściereczką, oraz dokładnie osuszyć przed przechowywaniem.

Przechowuj wózek w suchym i bezpiecznym miejscu.

Nie pozostawiaj produktu na słońcu przez dłuższy czas - niektóre materiały mogą wyblaknąć.

#### SERWISOWANIE

Wózek wymaga regularnego serwisowania przez użytkownika.

Produkty Koochi zostały zaprojektowane z myślą o zminimalizowaniu potrzeby serwisowania, jednak regularne smarowanie ruchomych części przedłużą bezproblemowe użytkowanie i sprawią, że składanie i rozkładanie będzie cały czas prostsze.

Jeżeli ruchome części zaczną sztywnieć i będą cięższe do użytkowania, należy użyć niewielkiej ilości środka takiego jak np. silikon w sprayu. **NIE UŻYWAĆ** oleju ani smaru.

Regularnie sprawdzaj elementy blokujące, hamulce, kółka, uprząż, uchwyty, regulatory siedziska zawiasy i inny osprzęt wózka, aby być pewnym, że są bezpieczne i działają poprawnie. Części te winny być ruchome przez cały czas użytkowania wózka.

Hamulce i kółka ulegają zużyciu. Powinny być sprawdzane i wymienione w razie potrzeby.

Wózek powinien być serwisowany i przejść przegląd przed rozpoczęciem użycia dla drugiego dziecka w ciągu 18 miesięcy, którekolwiek nastąpi szybciej.

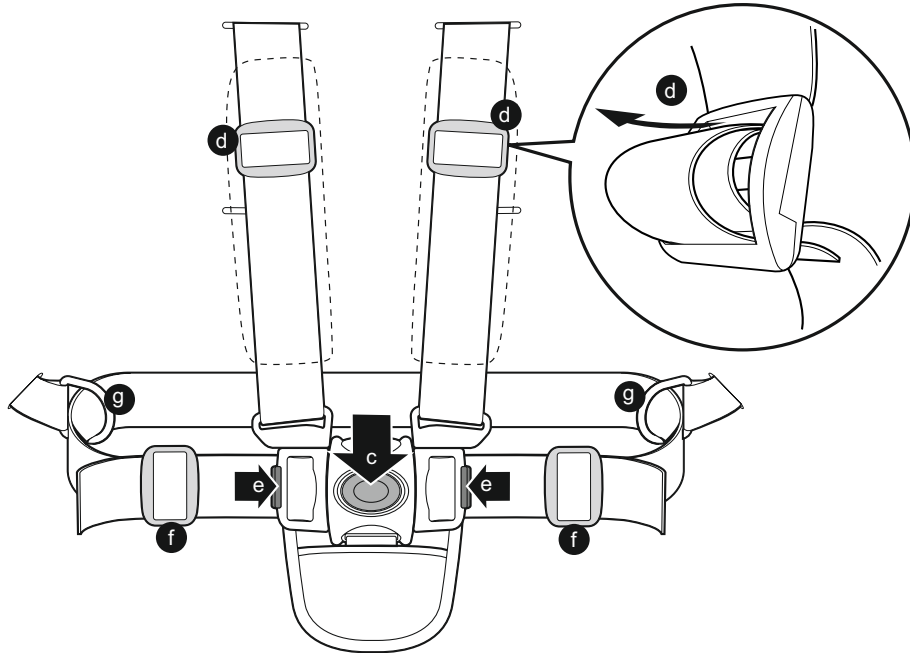
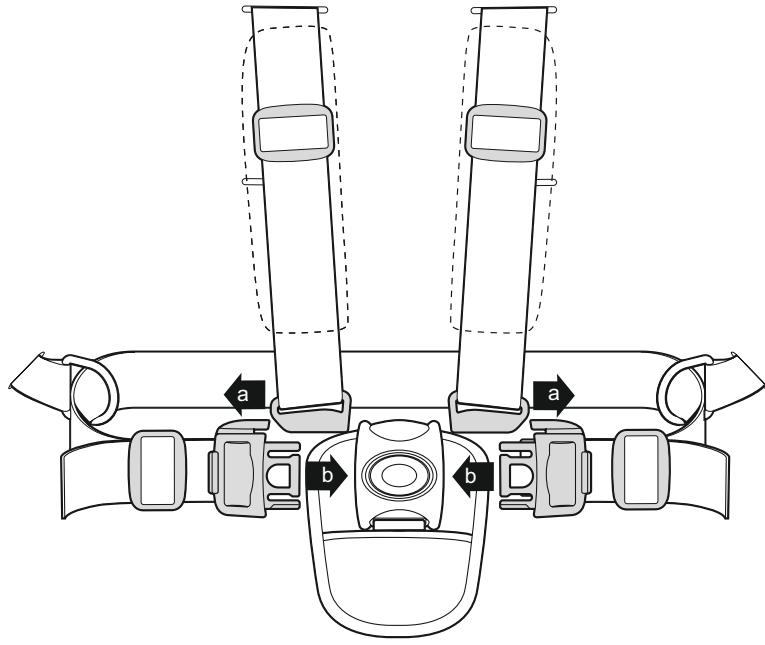
#### CZYSZCZENIE

Daszek może być czyszczony gąbką, z użyciem ciepłej wody oraz delikatnych środków czyszczących. Części plastikowe i metalowe należy myć gąbką, z użyciem ciepłej wody oraz delikatnych środków czyszczących.

Nigdy nie używaj silnych środków czyszczących, bazujących na amoniaku i spirytusie, czy też wybielaczy. Proszę przestrzegać instrukcji czyszczenia umieszczonych na metkach.



08



02

